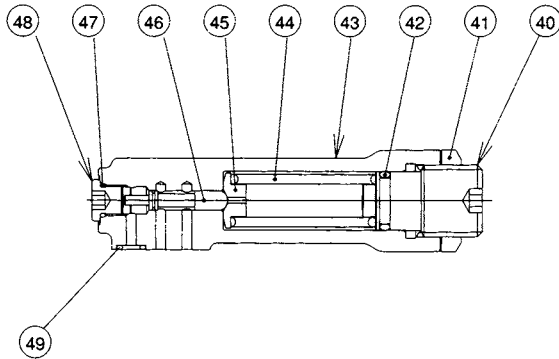
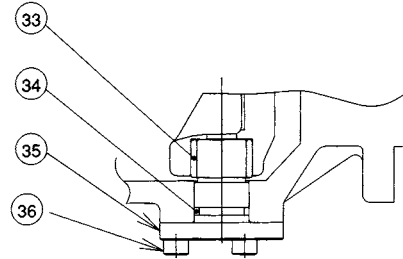


剖面结构图

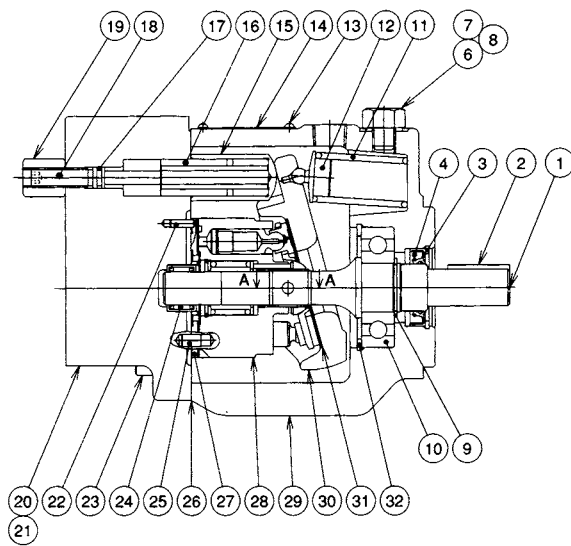
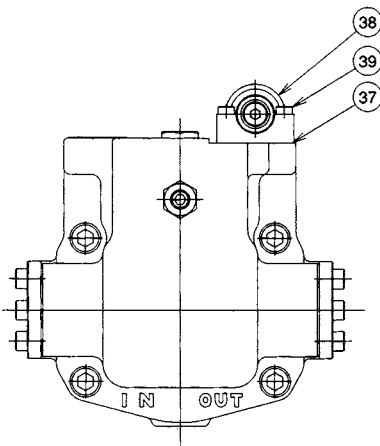
V8, V15



③⑧ PC阀 附件详图



A-A 剖面
轴颈详图



V8 密封件·轴承一览表

件号	品名	部品规格	材质	数量
4	油封	TCV19358	NBR	1
6	密封垫片	WF12192	NBR	1
10	滚珠轴承	6004		1
17	O形圈	JIS B 2401 1A-P4	NBR	1
24	滚针轴承	HK1210		1
26	密封垫	1730500 (专用品)		1
34	O形圈	JIS B 2401 1A-P20	NBR	2
37	密封垫	1741116 (专用品)		1
42	O形圈	JIS B 2401 1B-P14	NBR	1
47	O形圈	AS568-903 (HS90)	NBR	1
49	O形圈	JIS B 2401 1B-P6	NBR	1

V15 密封件·轴承一览表

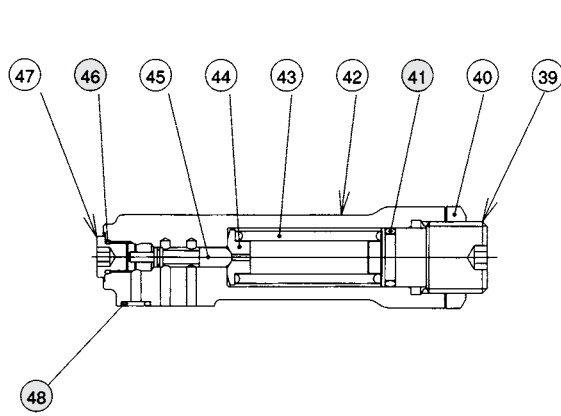
件号	品名	部品规格	材质	数量
4	油封	TCV24408	NBR	1
6	密封垫片	WF12192	NBR	1
10	滚针轴承	6305		1
17	O形圈	JIS B 2401 1A-P8	NBR	1
24	滚针轴承	FJL1715		1
26	密封垫	1730390 (专用品)		1
34	O形圈	JIS B 2401 1A-P18	NBR	2
37	密封垫	1740698 (专用品)		1
42	O形圈	JIS B 2401 1B-P14	NBR	1
47	O形圈	AS568-903 (HS90)	NBR	1
49	O形圈	JIS B 2401 1B-P6	NBR	1

A

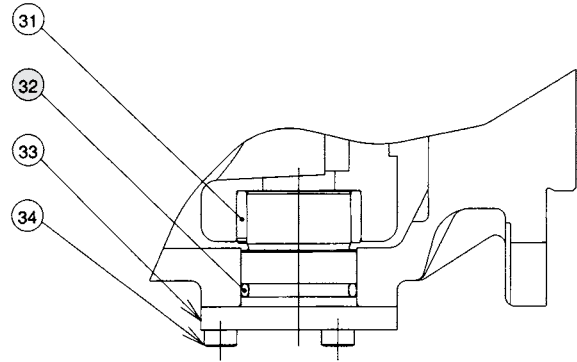
柱塞泵

剖面结构图

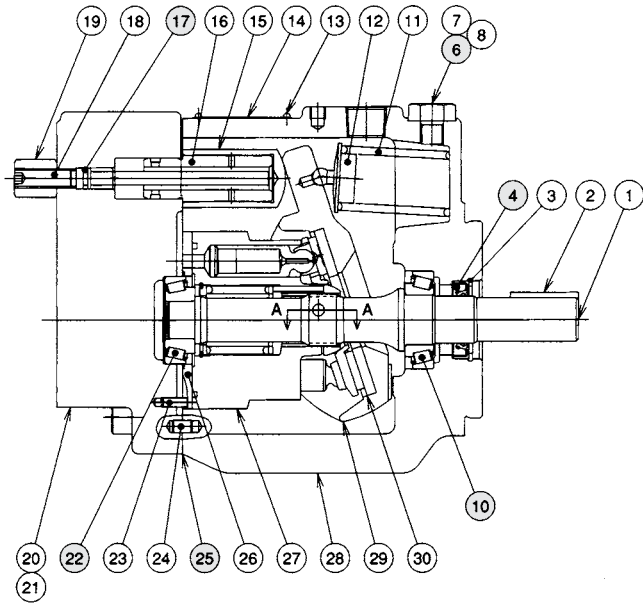
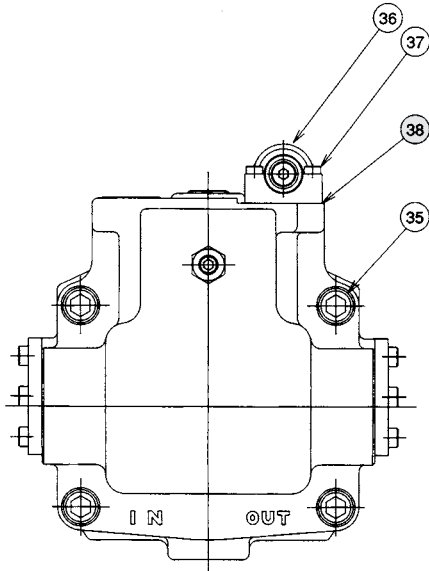
V23, V38



⑶ PC阀 附件详图



A-A 剖面
轴颈详图



V23 密封件·轴承一览表

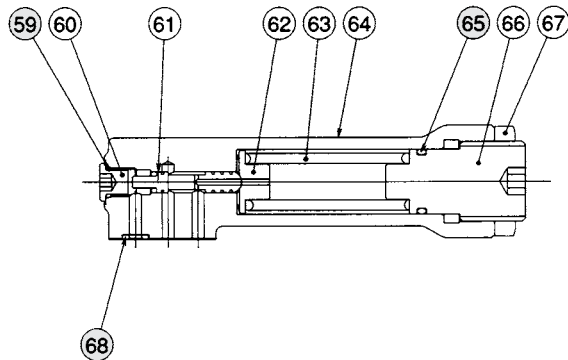
件号	品名	部品规格	材质	数量
4	油封	TCV24408	NBR	1
6	密封垫片	WF12192	NBR	1
10	推力滚动轴承	盖:4T-L44610/ 锥体:4T-L44643		1
17	O形圈	JIS B 2401 1A-P8	NBR	1
22	推力滚动轴承	盖:4T-LM11710/ 锥体:4T-LM11749		1
25	密封垫	1730511 (专用品)		1
32	O形圈	JIS B 2401 1A-G30	NBR	2
38	密封垫	1740698 (专用品)		1
41	O形圈	JIS B 2401 1B-P14	NBR	1
46	O形圈	AS568-903 (HS90)	NBR	1
48	O形圈	JIS B 2401 1B-P6	NBR	1

V38 密封件·轴承一览表

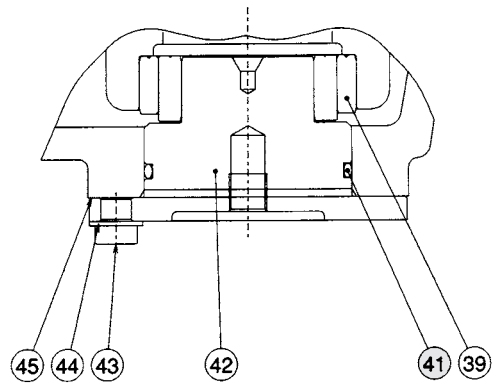
件号	品名	部品规格	材质	数量
4	油封	TCV24408	NBR	1
6	密封垫片	WF12192	NBR	1
10	推力滚动轴承	盖:4T-L44610/ 锥体:4T-L44643		1
17	O形圈	JIS B 2401 1A-P8	NBR	1
22	推力滚动轴承	盖:4T-LM11910/ 锥体:4T-LM11949		1
25	密封垫	1730399 (专用品)		1
32	O形圈	JIS B 2401 1A-G30	NBR	2
38	密封垫	1740698 (专用品)		1
41	O形圈	JIS B 2401 1B-P14	NBR	1
46	O形圈	AS568-903 (HS90)	NBR	1
48	O形圈	JIS B 2401 1B-P6	NBR	1

剖面结构图

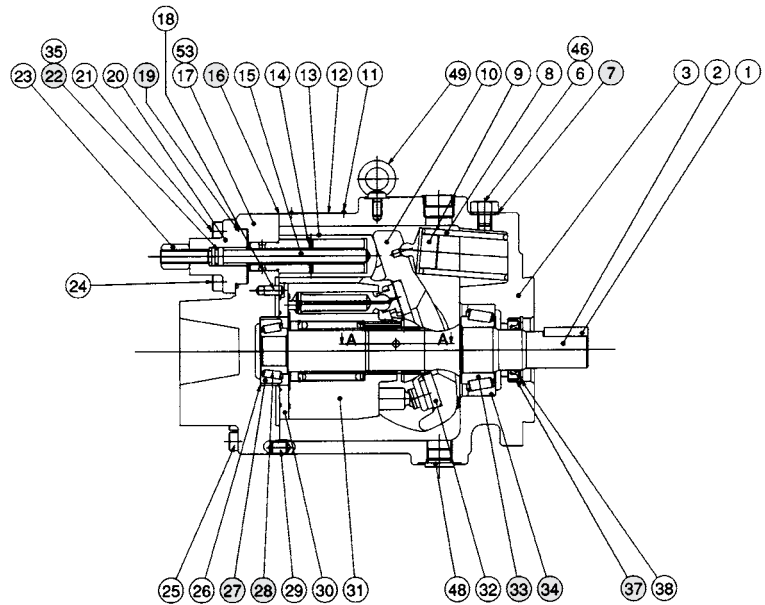
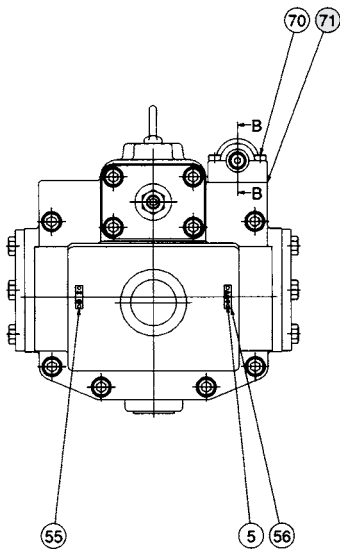
V50, V70



⑤⑧ PC阀 附件详图



A-A 剖面
轴颈详图



V50 密封件·轴承一览表

件号	品名	部品规格	材质	数量
7	密封垫片	WF12192	NBR	1
16	密封垫	1020257 (专用品)		1
19	O形圈	JIS B 2401 1A-G50	NBR	1
22	O形圈	JIS B 2401 1A-P12	NBR	1
27	推力滚动轴承	盖: 21212 Sa		1
28	推力滚动轴承	锥体: 21075 Sa		1
33	推力滚动轴承	锥体: 4T-344A Px2		1
34	推力滚动轴承	盖: 4T-332 Px2		1
37	油封	TCV355511	NBR	1
41	O形圈	AS568-228 (HS70)	NBR	2
59	O形圈	AS568-903 (HS90)	NBR	1
65	O形圈	JIS B 2401 1A-P18	NBR	1
68	O形圈	JIS B 2401 1B-P6	NBR	1
71	密封垫	1740975 (专用品)		1

V70 密封件·轴承一览表

件号	品名	部品规格	材质	数量
7	密封垫片	WF12192	NBR	1
16	密封垫	1730446 (专用品)		1
19	O形圈	JIS B 2401 1A-G50	NBR	1
22	O形圈	JIS B 2401 1A-P12	NBR	1
27	推力滚动轴承	盖: 4T-M84210		1
28	推力滚动轴承	锥体: 4T-M84249		1
33	推力滚动轴承	锥体: 4T-3386		1
34	推力滚动轴承	盖: 4T-3320		1
37	油封	TCV355511	NBR	1
41	O形圈	AS568-230 (HS70)	NBR	2
59	O形圈	AS568-903 (HS90)	NBR	1
65	O形圈	JIS B 2401 1A-P18	NBR	1
68	O形圈	JIS B 2401 1B-P6	NBR	1
71	密封垫	1740975 (专用品)		1

A

柱塞泵