

## 改型产品新旧互换性

### ● 柱塞泵 (V8A)

现在使用的产品型号	安装互换性		主要变更内容	外形图
	10设计号	20设计号		
V8A1RX-10	◎	○		
V8A1RX-20	—	◎	泵泄油口高度 :64mm→66mm、重量 :7.9kg→8.9kg	★1
V8A1RXT-10	◎	○		
V8A1RXT-20	—	◎	泵泄油口高度 :64mm→66mm、重量 :7.9kg→8.9kg	★1

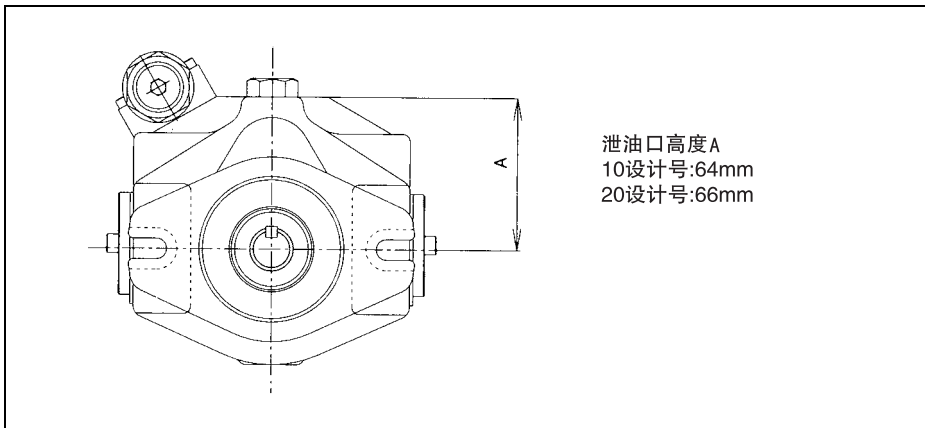
表中符号说明如下:

◎: 安装互换性: 有

○: 安装互换性: 有 (外形尺寸不同)

V8A1RXT—※※为电机泵专用标记。

### 外形图 (★1)



## 改型产品新旧互换性

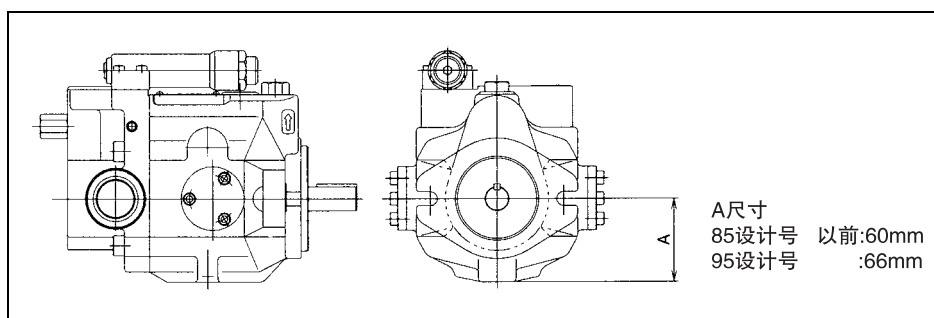
### ●柱塞泵（V15A）

现在使用的产品型号	安装互换性		主要变更内容	外形图
	85设计号	95设计号		
V15A※R-10	×	×		
V15A※R-40	△	△	管路位置·改变连接方法	
V15A※R-80	○	○	改变管路连接方法（组合垫圈方式→O型圈槽方式）	
V15A※R-85	◎	○	改变机架（通过追加V15A1RY使机架通用化）	
V15A※R-95	—	◎	下部尺寸：60mm→66mm、重量：11.3kg→12.5kg	★1
V15A※RX-10	×	×		
V15A※RX-40	△	△	管路位置·改变连接方法	
V15A※RX-80	○	○	改变管路连接方法（组合垫圈方式→O型圈槽方式）	
V15A※RX-85	◎	○	机架改变（V15A1RY追加 机架通用化）	
V15A※RX-95	—	◎	下部尺寸：60mm→66mm、重量：12.8kg→14.5kg	★1
V15A1RY-85	◎	○		
V15A1RY-95	—	◎	下部尺寸：60mm→66mm、重量：12.8kg→13.5kg	★1

表中符号说明如下：

- ◎：安装互换性：有
- ：安装互换性：有（外形尺寸不同）
- △：安装互换性：有（需对部分管路作调整）
- ×：安装互换性：无

### 外形图（★1）



A

柱塞泵

## 改型产品新旧互换性

### ●柱塞泵（V23A）

现在使用的产品型号	安装互换性		主要变更内容	外形图
	20设计号	30设计号		
V23A※R-10	△	△		
V23A※R-20	◎	◎	管路连接方法改变（组合垫圈方式→O形圈槽方式）	
V23A※R-30	—	◎		
V23A※RX-10	△	△		
V23A※RX-20	◎	◎	管路连接方法改变（组合垫圈方式→O形圈槽方式）	
V23A※RX-30	—	◎		

表中符号说明如下：

◎：安装互换性：有

△：安装互换性：有（需对部分管路作调整）

### ●柱塞泵（V38A）

现在使用的产品型号	安装互换性		主要变更内容	外形图
	80设计号	95设计号		
V38A※R-10	×	×		
V38A※R-50	△	△	管路位置·改变连接方法	
V38A※R-80	◎	○	改变管路连接方法（组合垫圈方式→O形圈槽方式）	
V38A※R-95	—	◎	下部尺寸：75mm→79mm、重量：22kg→22.4kg	★1
V38A※RX-10	×	×		
V38A※RX-50	△	△	管路位置·连接方法改变	
V38A※RX-80	◎	○	管路连接方法改变（组合垫圈方式→O形圈槽方式）	
V38A※RX-95	—	◎	下部尺寸：75mm→79mm、重量：23kg→26kg	★1

表中符号说明如下：

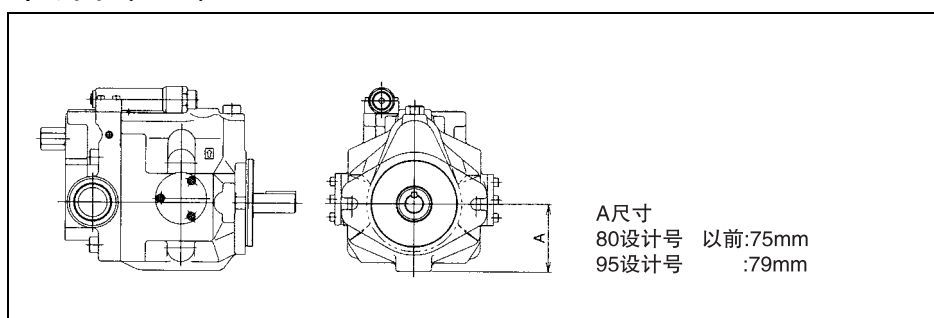
◎：安装互换性：有

○：安装互换性：有（外形尺寸不同）

△：安装互换性：有（需对部分管路作调整）

×：安装互换性：无

### 外形图（★1）



## 改型产品新旧互换性

### ●柱塞泵（V50A）

现在使用的产品型号	安装互换性		主要变更内容	外形图
	10设计号	20设计号		
V50A※RX-10	◎	◎		
V50A※RX-20	—	◎		

表中符号说明如下：

◎：安装互换性：有

### ●柱塞泵（V70A）

现在使用的产品型号	安装互换性		主要变更内容	外形图
	50设计号	60设计号		
V70A※RX-20	△	△		
V70A※RX-30	◎	◎	法兰面尺寸：204mm→208mm	★1
V70A※RX-40	◎	◎		
V70A※RX-50	◎	◎		
V70A※RX-60	—	◎		

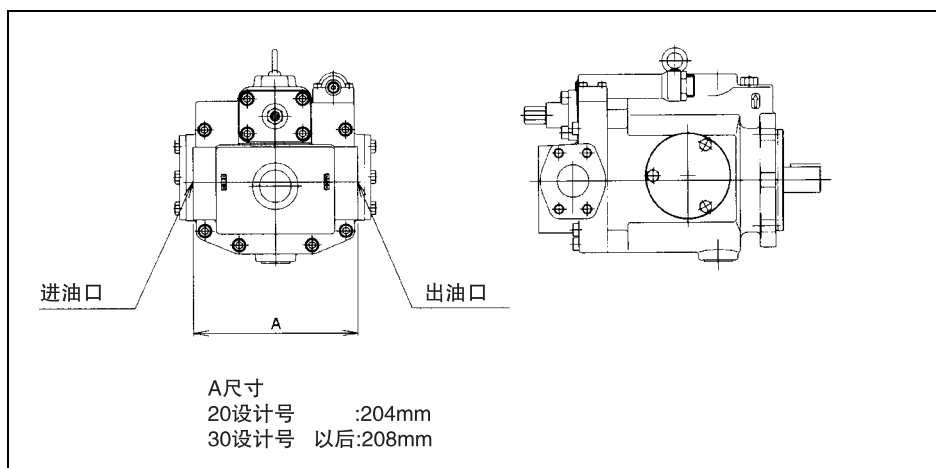
表中符号说明如下：

◎：安装互换性：有

○：安装互换性：有（外形尺寸不同）

△：安装互换性：有（需对部分管路作调整）

### 外形图（★1）



A

柱  
塞  
泵