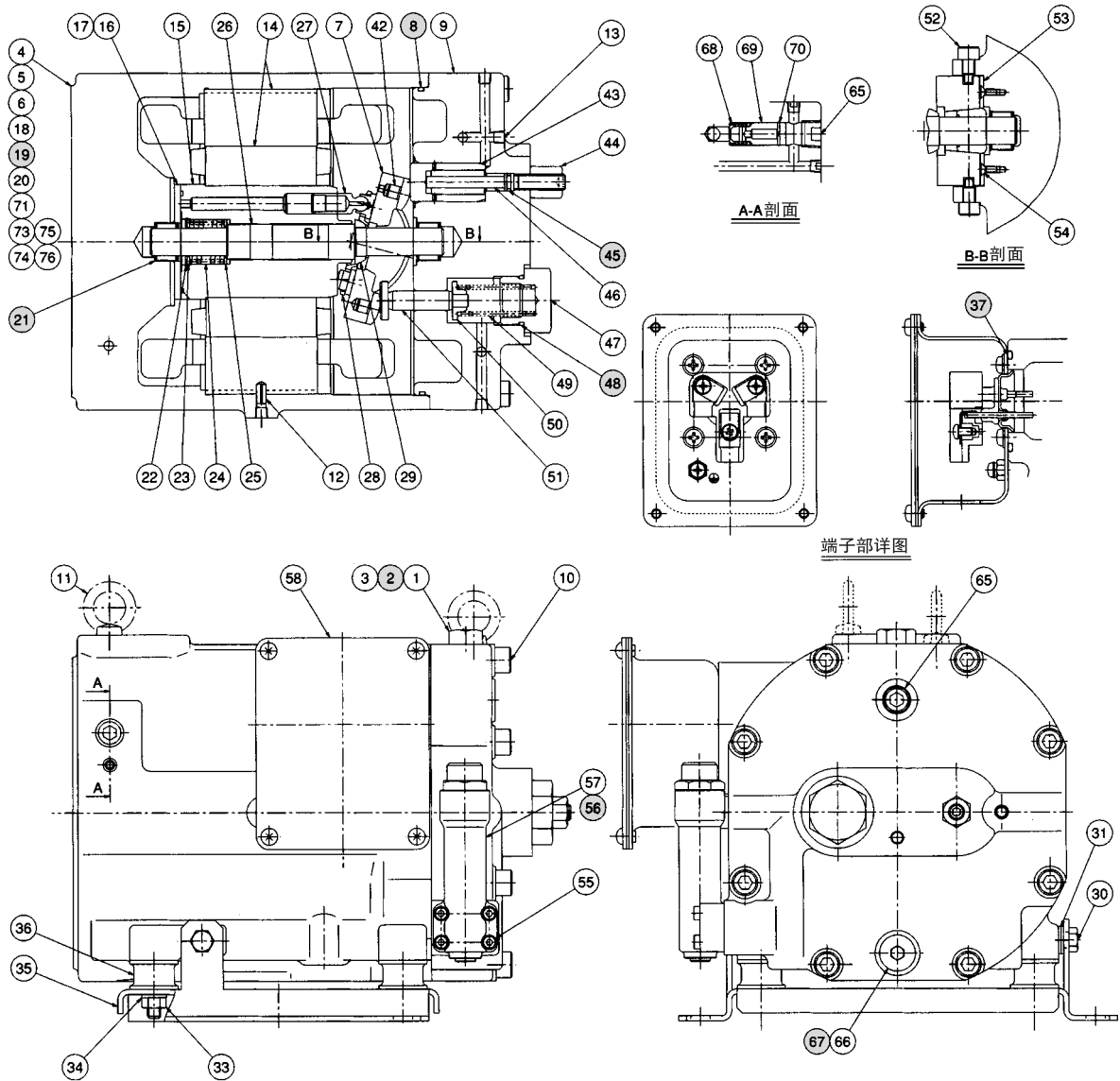


# 剖面结构图



密封件、轴承一览表

部件号	品名	部品规格			材质	数量
		RP08	RP15	RP23、RP38		
2	密封垫片	WF12192			NBR	1
8	O形圈	AS568-160 (HS90)	AS568-167 (HS90)	AS568-172 (HS90)	NBR	1
19	O形圈	JIS B 2401 1B-P7			NBR	1
21	滚针轴承	HK1210	HMK1715	F2016		2
37	O形圈	JIS B 2401 1B-G45			NBR	1
45	O形圈	JIS B 2401 1A-P8			NBR	1
48	O形圈	AS568-914 (HS90)			NBR	1
56	密封垫片	1740698 (专用品)				1
67	O形圈	JIS B 2401 1B-P14			NBR	1