

# 直动式溢流阀（远程控制用）



JIS液压符号

参照附表1

## 特点

- 与电磁阀同时叠合使用，将其接于溢流阀、减压阀等先导作用型压力控制阀的排油口，用于远程操作。
- 通过电磁操作阀的转换，可自由选择多级压力（最多3级）的控制。
- 通过叠加型装配（遵照ISO 4401），使安装空间大幅度减小，无需复杂的配管、集合管装置。

## 产品命名方法

※ — MRV — ※ ※ — ※ ※ ※ — 10  
 1                      2                      3   4                      5                      6                      7                      8

### (1) 适用流体的标记

无标记：石油系列工质油、水·乙二醇系列工质油  
 F：磷酸酯系列工质油

### (2) 基本形式

MRV：直接作用型溢流阀（叠加型）

### (3) 内装溢流阀数量（参照附表1）

S：1个  
 W：2个  
 T：3个

### (4) 内装溢流阀控制口（参照附表1）

(5)(6)(7) 压力调整机构、最高调整压力（参照附表3）应说明附表3中1~6的数字。

(8) 设计代号（设计代号可以变更。）

## (3) (4)：附表1

### ● JIS液压符号

记号	(3)	(4)	(3)	(4)	(3)	(4)	(3)	(4)	(3)	(4)
	S	1	S	2	W	1	W	2	T	—
JIS 液压图符号										

## (5) (6) (7)：附表2

### ● 溢流阀个数和溢流阀位置

溢流阀个数	溢流阀位置		
	(5)	(6)	(7)
S：1	⊗	—	—
W：2	⊗	⊗	—
T：3	⊗	⊗	⊗

注) 表中的 ⊗、⊕、⊙ 表示内装溢流阀的位置。  
 请参照JIS液压图符号及外形尺寸图。

## 附表3

### ● 最高调节压力与压力调节机构的组合

最高调节压力 MPa {kgf/cm <sup>2</sup> }	压力调节机构	
	手柄调节型	螺钉调节型
7 {70}	1	4
16 {160}	2	5
25 {250}	3	6

注) 表中1~6的数字按需填入(5)、(6)、(7)。

## 技术规格

型号	公称直径	最高调节压力 MPa {kgf/cm <sup>2</sup> }	最大流量 ℓ/min	重量 kg
MRV-S1-※-10	1/4	参照附表3	1.5	1.5
MRV-S2-※-10				2.1
MRV-W1-※※-10				2.1
MRV-W2-※※-10				2.1
MRV-T-※※※-10				2.8

型号	压力变化量 MPa {kgf/cm <sup>2</sup> } / 手柄旋转
MRV-※※-1(4)	2.5 {25} / 圈
MRV-※※-2(5)	4.6 {46} / 圈
MRV-※※-3(6)	7.9 {79} / 圈

D

压力控制阀

## 底板型号

- 因阀门装置不附带底板，所以在使用时按下表型号另行订货。

型号	公称内径	连接口直接	重量 kg
JS-01M	1/4	Rc1/8	0.4

底板的尺寸参照 Q-8 页。

## 使用

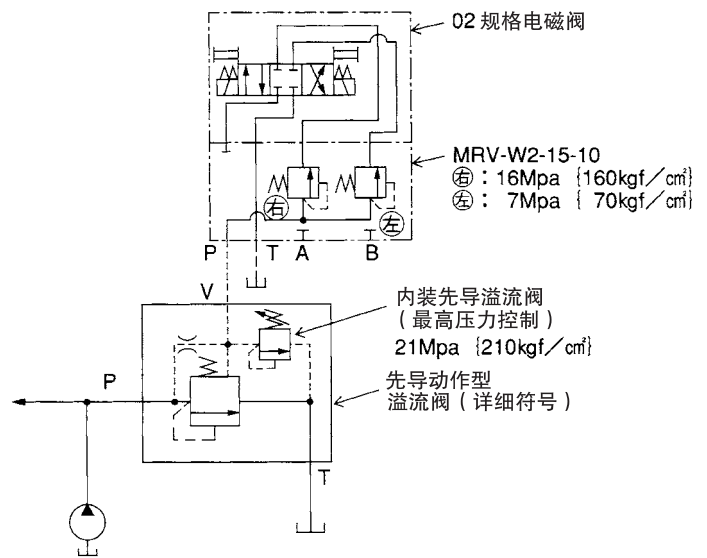
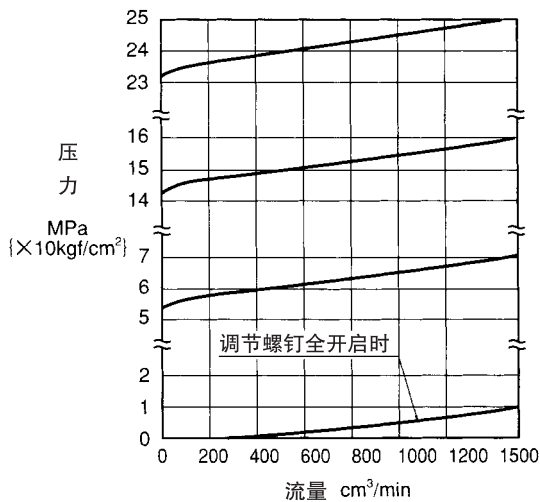
- 油箱配管不能与其他油箱配管合流，应直接接向油箱。
- 因液压控制管路的内部容积过大会引起振动，所以应采用内径 4mm 以下的厚壁钢管。
- 阀门装置不附带装配螺栓，必要时请另行订购下列螺栓。

装配螺栓型号	内六角螺栓
HB101	M5×85(4件)

## 使用示例 (3压力控制时)

## 性能曲线 (粘度: 32mm<sup>2</sup>/s{cSt})

流量 - 压力特性

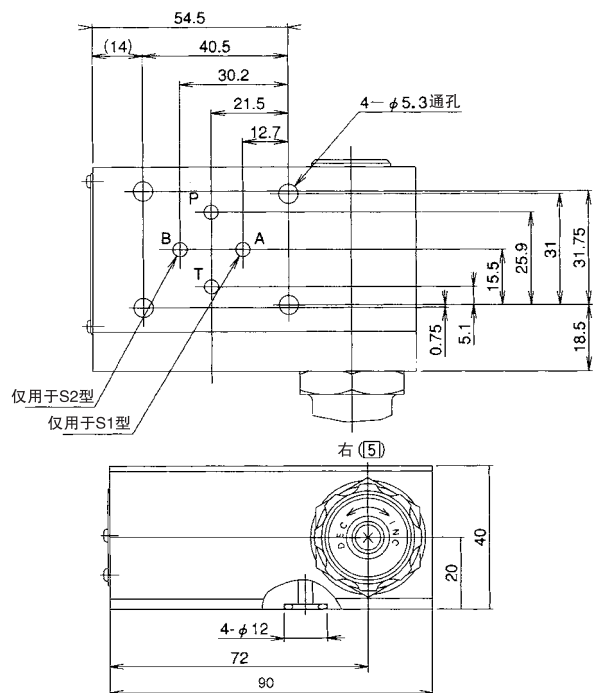
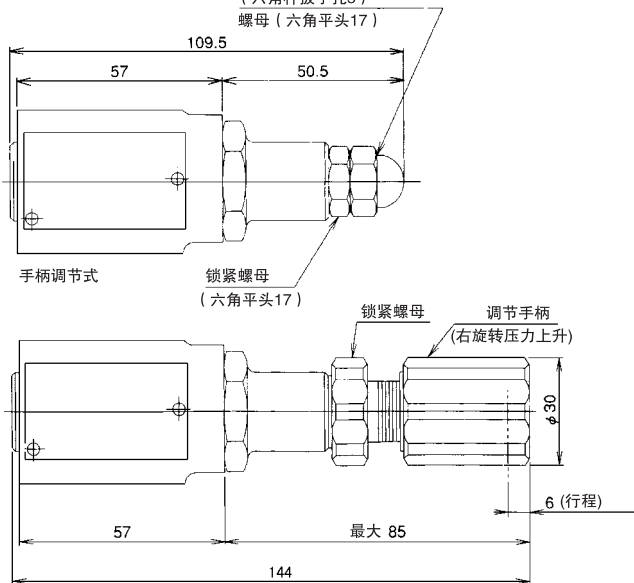


## 外形尺寸图

### MRV-S ※ - ※

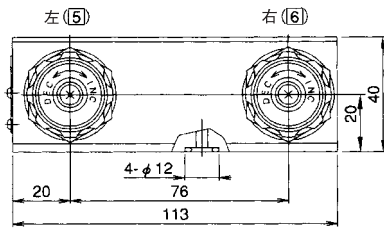
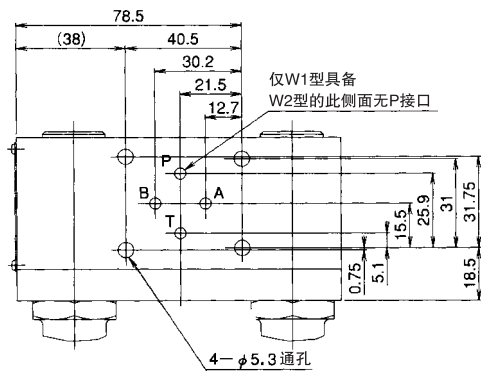
螺钉调节式 (附带螺母)

调节螺钉 (右旋转压力上升)  
(六角杆扳手孔5)  
螺母 (六角平头17)

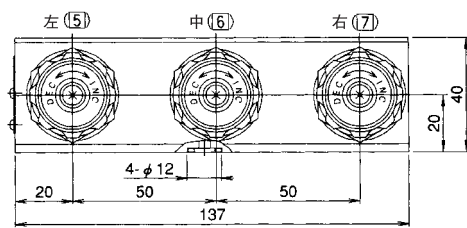
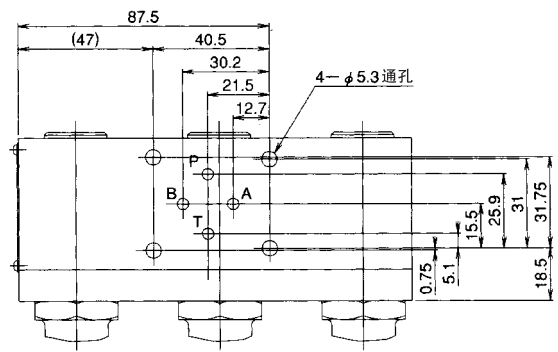


# 外形尺寸图

MRV-W ※ - ※※

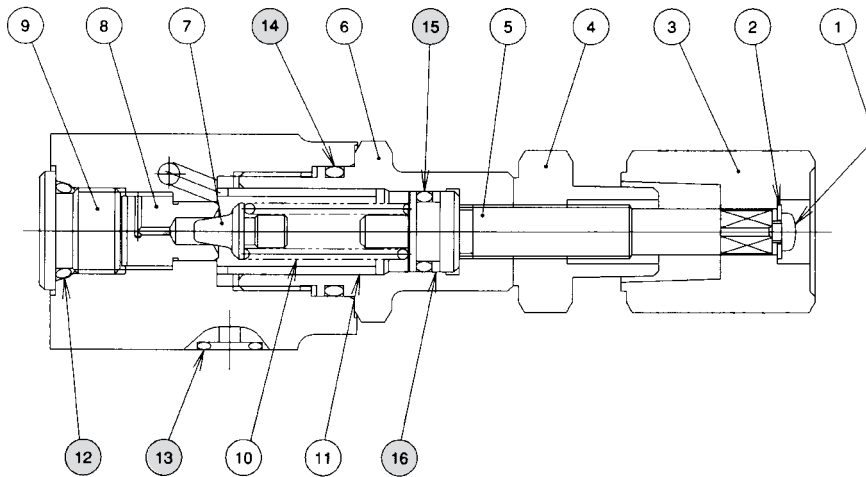


MRV-T- ※※※



# 剖面结构图

MRV



密封件一览表

件号	部件名称	使用数量	规格
12	O形圈	S:1, W:2, T:3	JIS B 2401 1BP14
13	O形圈	4	JIS B 2401 1BP9
14	O形圈	S:1, W:2, T:3	JIS B 2401 1BP20
15	O形圈	S:1, W:2, T:3	JIS B 2401 1BP11
16	挡圈	S:1, W:2, T:3	JIS B 2407 错位切口: P11