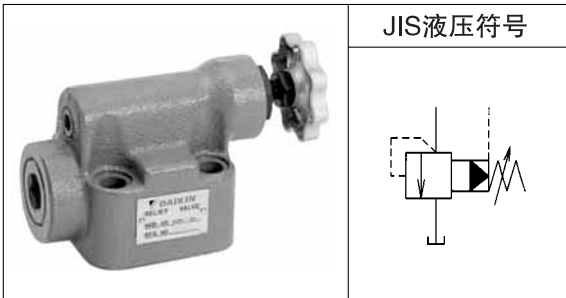


先导式溢流阀



特点

- 宽流速范围保证了压力控制的稳定性，此阀可作安全阀用。
- 假如远控溢流阀与泄压口相连，主回路压力可用远程控制器来控制。
- 假如采用了卸压口，阀将具有卸荷阀的功能。
- 可使用高卸压型选配件。

产品命名方法

※ — HDRI — ※ 03 — ※ ※
 1 2 3 4 5 6

(1) 适用流体的标记

无标记：含石油成分的工质油、含水/乙二醇的工质油
 F：含磷酸脂的工质油

(2) 型号

HDRI：H系列直动式溢流阀

(3) 连接

G：板式连接型
 T：螺纹连接型

(4) 公称直径

03：3/8

(5) 压力调节范围

1：0.5~7 MPa {5~70kgf/cm²}
 3：3.5~21 MPa {35~210kgf/cm²}

(6) 卸压标记

无标记：低卸压型
 V：高卸压型

技术规格

型号代码	公称直径	压力调节范围 MPa {kgf/cm ² }	最大流量 ℓ/min	重量 kg
HDRI-G03-1	3/8	0.5~7 {5~70}	30	3.5
HDRI-G03-3		3.5~21 {35~210}		
HDRI-T03-1		0.5~7 {5~70}		2.9
HDRI-T03-3		3.5~21 {35~210}		

型号代码	压力变化量 MPa {kgf/cm ² } / 手柄旋转
HDRI-※03-1	3.2{32} / 圈
HDRI-※03-3	9.9{99} / 圈

底板型号

- 阀不附带底板，使用时可按下表的型号另行订货。

型号代码	公称直径	连接直径	重量 kg
HDRI-03M	3/8	Rc 3/8	1.5

连接板的尺寸可参考O5~10页。

附件 (板式安装型)

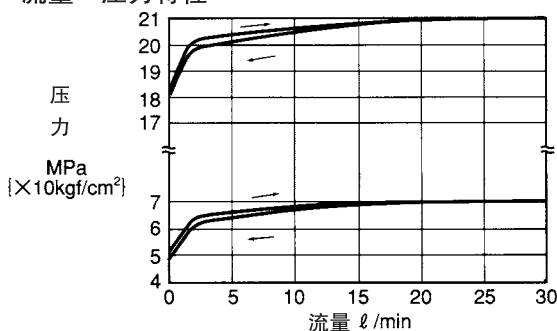
内六角螺栓	数量	紧固力矩 N·m {kgf·cm}
M12×60	4	92~122{920~1220}

使用

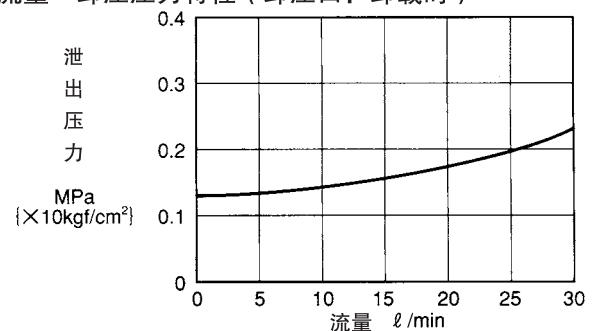
- 泄油管不应与其他的油管合流，应直接接向油箱。油箱接口的背压应保持在 0.5MPa {5kgf/cm²} 以下。
- 远程控制直动型溢流阀组合使用时，应连接卸压口。如果泄油管路内部容积过大会引起喘振时，可采用内径 4mm 以下的厚壁钢管。
- 使用安全阀时，应将设定压力高出回路压力 1~1.5MPa {10~15kgf/cm²}。
- 小流量使用时，设定压力可能不稳定，应将流量控制在 3 ℓ/min 状态使用。
- 高卸压使用时，卸荷与加载的转换时间可缩短。

性能曲线 (粘度: 32mm²/s{cSt})

流量—压力特性



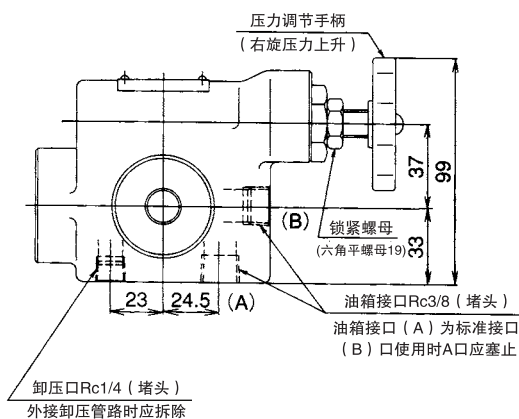
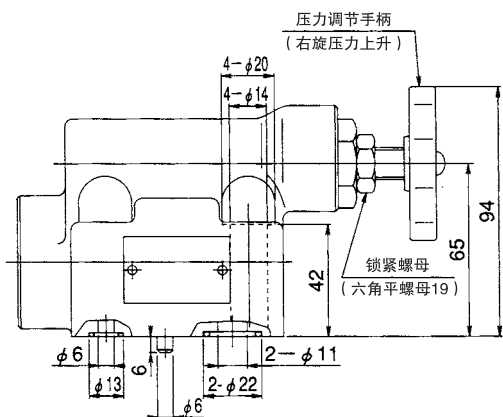
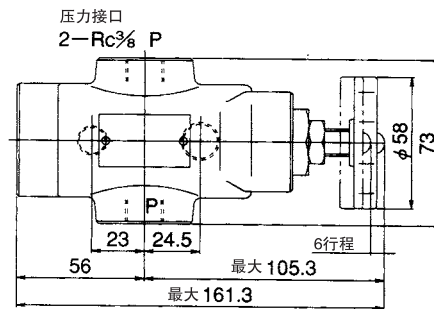
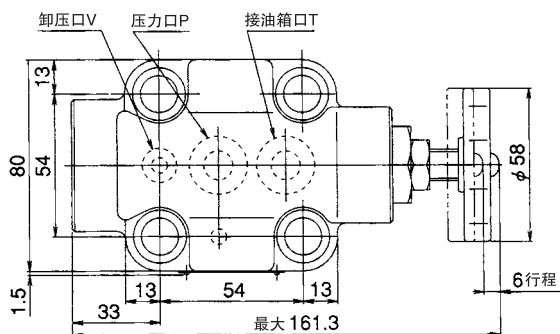
流量—卸压压力特性 (卸压口: 卸载时)



外形尺寸图

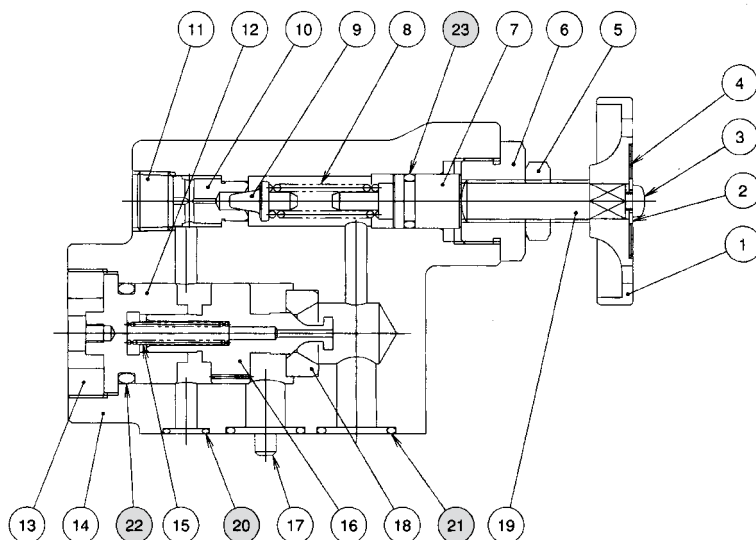
HDRI-G03 (板式安装型)

HDRI-T03 (螺纹连接型)



剖面结构图

HDRI-G03



密封件一览表

件号	部件名称	数量	部品规格	
			HDRI-G03	HDRI-T03
20	O形圈	1	JIS B 2401 1BP10	—
21	O形圈	2	JIS B 2401 1BP18	—
22	O形圈	1	JIS B 2401 1BP22A	JIS B 2401 1BP22A
23	O形圈	1	JIS B 2401 1AP11	JIS B 2401 1AP11