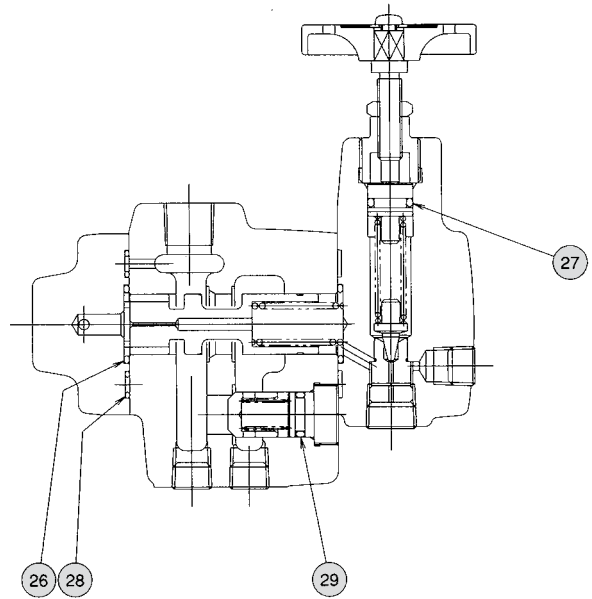
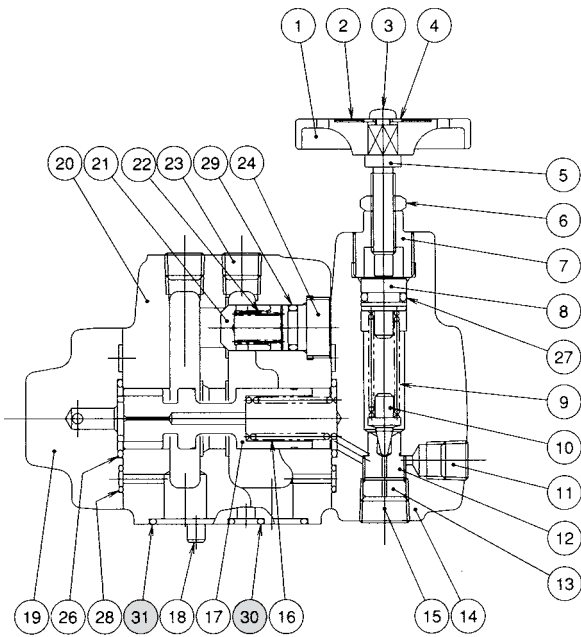


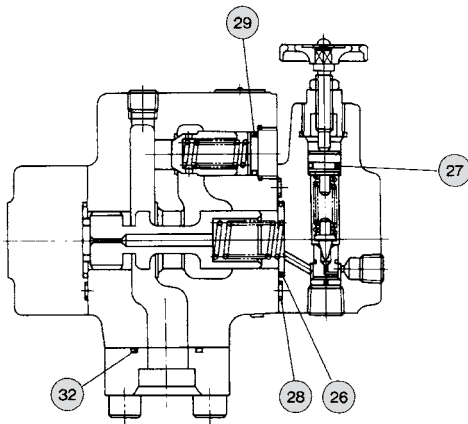
剖面结构图

JGBC-G ※※

JGBC-T ※※



JGBC-F ※※



密封件一览表

件号	名称	数量	部品规格							
			JGB-T03	JGBC-T03	JGB-T03	JGBC-G-03	JGB-T06	JGBC-T06	JGB-G06	JGBC-G06
26	O形圈	2	JIS B 2401 1BP22	JIS B 2401 1BP22	JIS B 2401 1BP22	JIS B 2401 1BP22	JIS B 2401 1BG30	JIS B 2401 1BG30	JIS B 2401 1BG30	JIS B 2401 1BG30
27	O形圈	1	JIS B 2401 1AP11	JIS B 2401 1AP11	JIS B 2401 1AP11	JIS B 2401 1AP11	JIS B 2401 1AP11	JIS B 2401 1AP11	JIS B 2401 1AP11	JIS B 2401 1AP11
28	O形圈	4	JIS B 2401 1BP6	JIS B 2401 1BP6	JIS B 2401 1BP6	JIS B 2401 1BP6	JIS B 2401 1BP6	JIS B 2401 1BP6	JIS B 2401 1BP6	JIS B 2401 1BP6
29	O形圈	1	-----	JIS B 2401 1BP11	-----	JIS B 2401 1BP11	-----	JIS B 2401 1BP14	-----	JIS B 2401 1BP14
30	O形圈	2	-----	-----	JIS B 2401 1BP12	JIS B 2401 1BP12	-----	-----	JIS B 2401 1BP12	JIS B 2401 1BP12
31	O形圈	2	-----	-----	JIS B 2401 1BP20	JIS B 2401 1BP20	-----	-----	JIS B 2401 1BP26	JIS B 2401 1BP26

件号	名称	数量	部品规格							
			JGBC-F06	JGB-T10	JGBC-T10	JGB-T10	JGBC-G10	JGBC-F10	JGBC-F16	JGBC-F16
26	O形圈	2	JIS B 2401 1BG30	JIS B 2401 1BG40	JIS B 2401 1BG40	JIS B 2401 1BG40	JIS B 2401 1BG40	JIS B 2401 1BG40	JIS B 2401 1BG60	JIS B 2401 1BG60
27	O形圈	1	JIS B 2401 1AP11	JIS B 2401 1AP11	JIS B 2401 1AP11	JIS B 2401 1AP11	JIS B 2401 1AP11	JIS B 2401 1AP11	JIS B 2401 1AP11	JIS B 2401 1AP11
28	O形圈	4/2(F)	JIS B 2401 1BP6	JIS B 2401 1BP6	JIS B 2401 1BP6	JIS B 2401 1BP6	JIS B 2401 1BP6	JIS B 2401 1BP6	-----	-----
29	O形圈	1	JIS B 2401 1BP16	-----	JIS B 2401 1BP22	-----	JIS B 2401 1BP22	JIS B 2401 1BG25	JIS B 2401 1BP38	JIS B 2401 1BP38
30	O形圈	2	-----	-----	-----	JIS B 2401 1BP12	JIS B 2401 1BP12	-----	-----	-----
31	O形圈	2	-----	-----	-----	JIS B 2401 1BG35	JIS B 2401 1BG35	-----	-----	-----
32	O形圈	3	JIS B 2401 1BG30	-----	-----	-----	-----	JIS B 2401 1BG40	JIS B 2401 1BG60	JIS B 2401 1BG60

D

压力控制阀