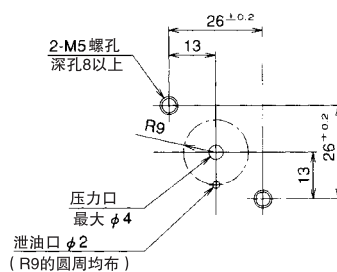
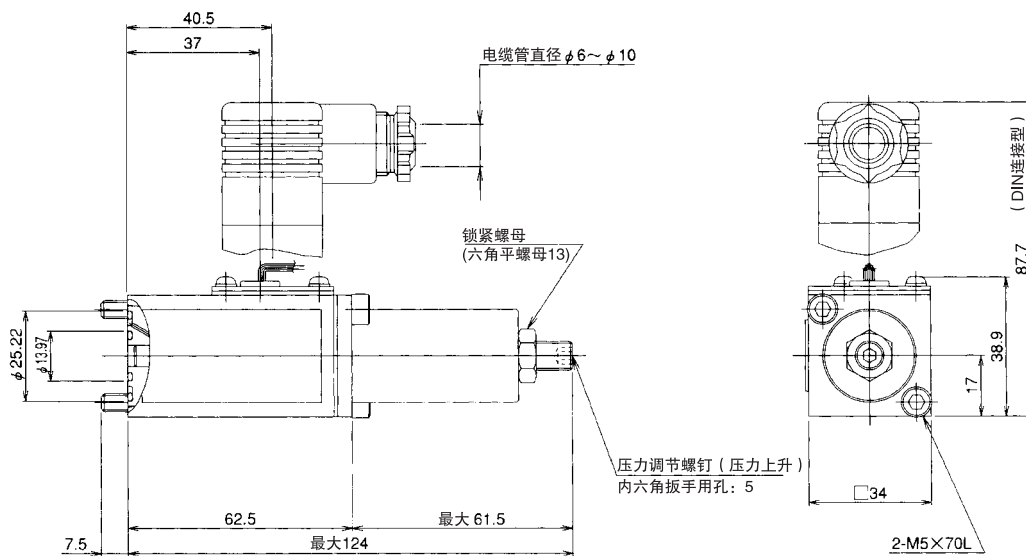


# 外形尺寸图

JPS- ※※ -10 (C)



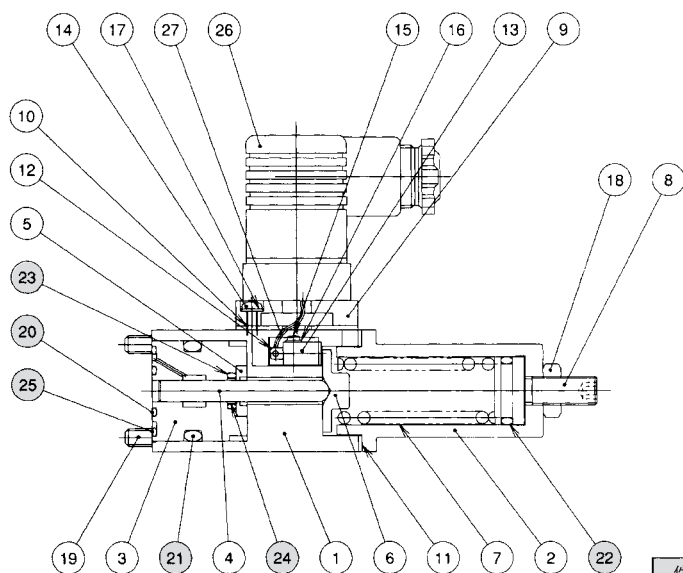
安装尺寸详图

D

压力控制阀

# 剖面结构图

JPS- ※※ -10-C



密封件一览表

件号	名称	调压范围	数量	图号
24	密封件	1型	1	1845856-3
		2型	1	1845856-2
		3型	1	1845856-1

件号	名称	数量	部品规格
20	O形圈	1	AS568-013 (NBR.Hs90)
21	O形圈	1	JIS B2401 1A P22A
22	O形圈	1	1型: JIS B2401 1A P8
			2型: JIS B2401 1A P7
			3型: JIS B2401 1A P6
23	O形圈	1	AS568-020 (NBR.Hs70)