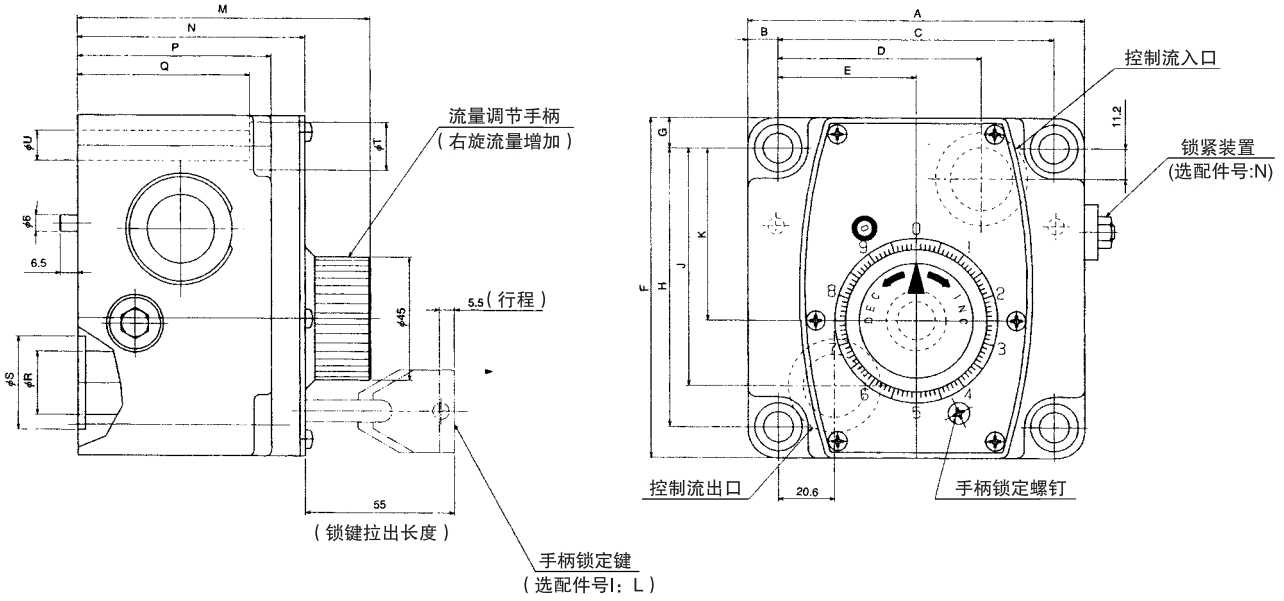


外形尺寸图

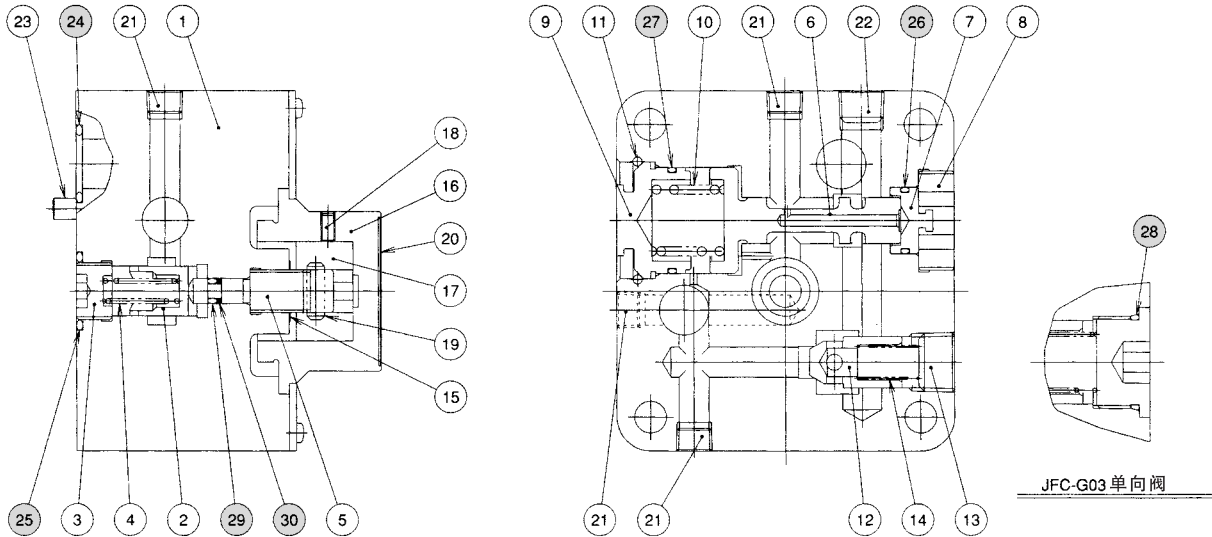
JF (C) - G ※※



基本型号	尺 寸																			
	A	B	C	D	E	F	G	H	J	K	M	N	P	Q	R	S	T	U	V	W
JF(C)-G02	95.3	9.5	76.2	53.8	38.1	101.6	9.5	82.6	52.4	47.1	86	62	50	42	14	22	14	9	9.7	6.5
JF(C)-G03	124	11.2	101.6	74.9	50.8	124	11.2	101.6	86.6	62.8	108	84	71.5	63.5	23	34	17.5	11	20.6	6

剖面结构图

JF (C) - G ※※



密封件一览表

件号	名称	数量	部品规格		
			JF(C)-G02	JF-G03	JFC-G03
24	O形圈	2	JIS B 2401 1B P18	JIS B 2401 1B P28	JIS B 2401 1B P28
25	O形圈	1	JIS B 2401 1B P18	JIS B 2401 1B G25	JIS B 2401 1B G25
26	O形圈	1	AS568-016(NBR,Hs90)	JIS B 2401 1B P15	JIS B 2401 1B P15
27	O形圈	1	AS568-023(NBR,Hs90)	AS568-028(NBR,Hs90)	AS568-028(NBR,Hs90)
28	O形圈	1			AS568-021(NBR,Hs90)
29	O形圈	1	JIS B 2401 1A P4	JIS B 2401 1A P4	JIS B 2401 1A P4
30	档圈	1	JIS B 2407 P4用 (错位切口)	JIS B 2407 P4用 (错位切口)	JIS B 2407 P4用 (错位切口)