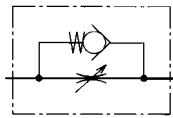


# 带单向阀的小型节流阀



JIS液压符号



## 特点

- 由于内带一个单向阀，正向可以调节流量，反向流量则通过单向阀流动。
- 由于单向阀的泄漏非常小，可进行小流量调节直至完全密封。

## 产品命名方法

**TSC** — ※ **01** — ※ ※

1      2      3      4

### (1) 型号

TSC：带单向阀的小型节流阀。

### (2) 连接

G：板式安装型

T：螺纹连接型

### (3) 公称直径

01：1/8

### (4) 设计代号（设计代号可以变更）

无标记：螺纹连接型（T）

11：板式安装型（G）

## 技术规格

型号	公称直径	最大工作压力 MPa {kgf/cm <sup>2</sup> }	最大可调节 流量 ℓ/min	单向阀 阀开启压力 MPa {kgf/cm <sup>2</sup> }	重量 kg
TSC-G01-11	1/8	7 {70}	参考特性曲线	0.1 {1}	0.2
TSC-T01				0.08 {0.8}	0.1

## 附件(板式安装型)

内六角螺栓	数量	紧固螺栓N·m {kgf·cm}
M5×22	2	5.5~7.5 {55~75}

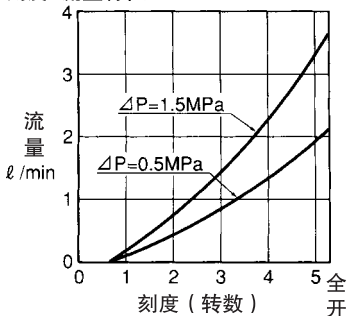
## 使用

- 流量调节手柄左旋时流量增加。流量调节后，应用手柄紧固螺钉将调节位置固定。
- 手柄固定螺钉用于固定手柄。
- 使用专门的底板。

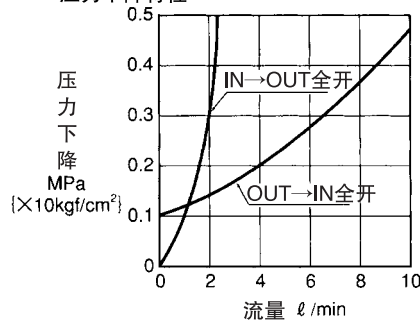
## 外形尺寸图（粘度 32mm<sup>2</sup>/s {cSt}）

### ● TSC-G01

#### 刻度-流量特性

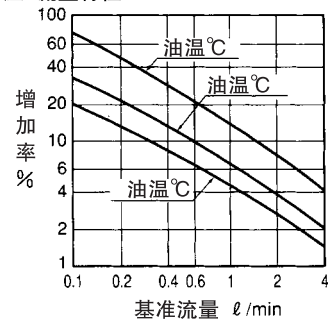


#### 压力下降特性



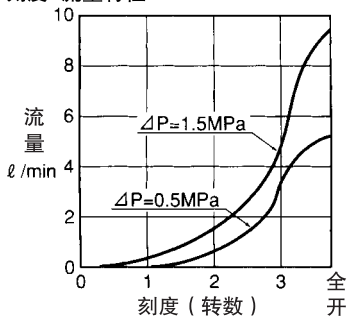
### ● TSC-※01

#### 油温-流量特性

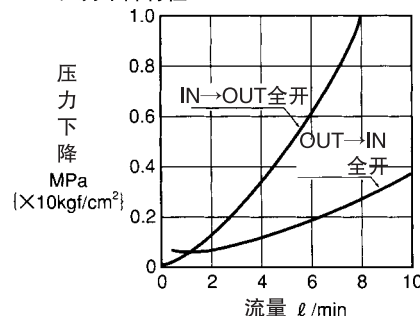


### ● TSC-T01

#### 刻度-流量特性



#### 压力下降特性

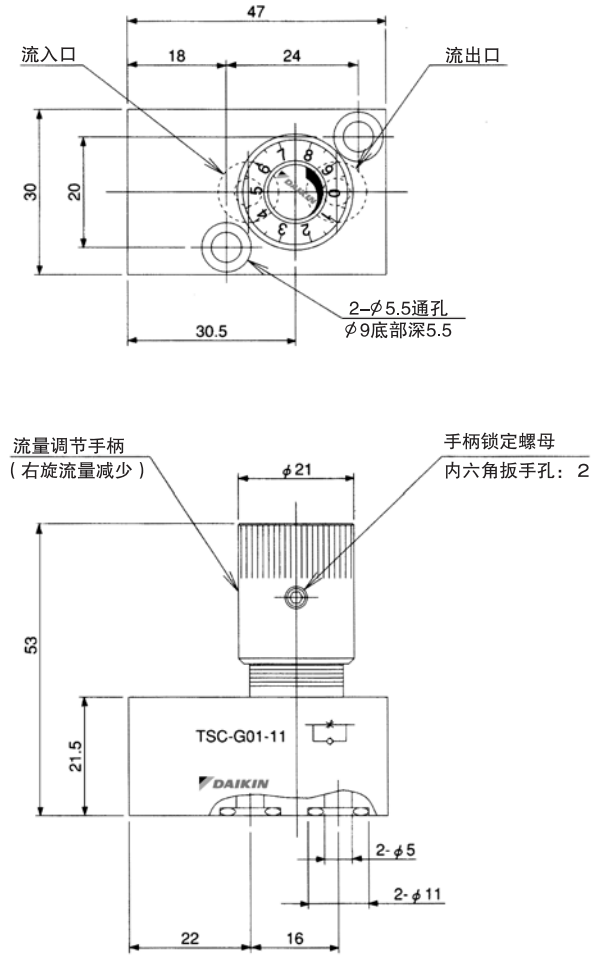


#### 油温-流量特性的条件

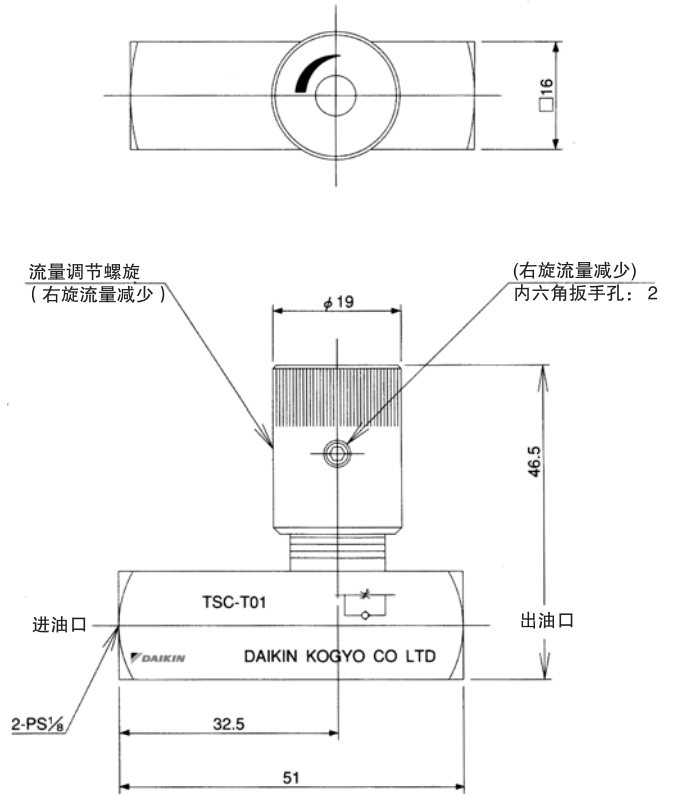
使用油	相当于 ISO VG32
进口与出口压差	3MPa {30kgf/cm <sup>2</sup> }
基准流量	油温20℃的卸载流量

# 外形尺寸图

TSC-G01

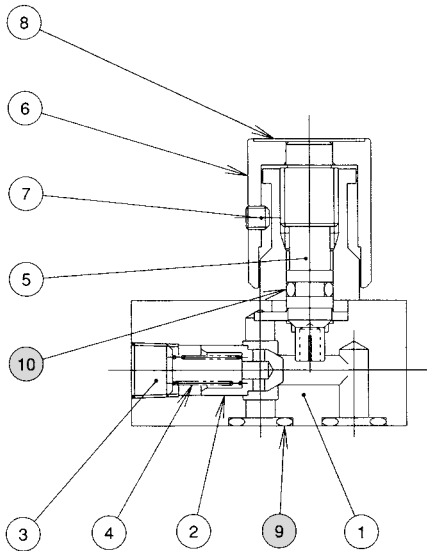


TSC-T01



# 剖面结构图

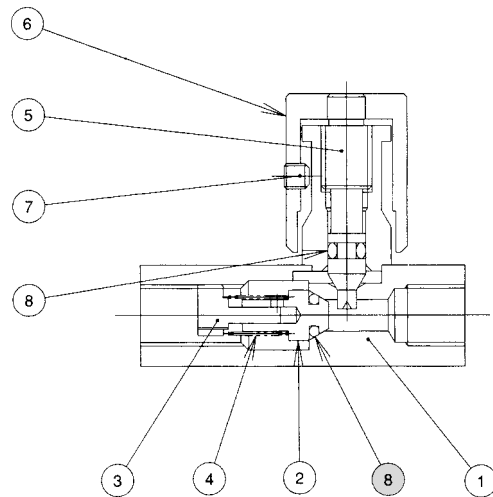
TSC-G01



密封件一览表

件号	名称	数量	部品规格
9	O形圈	2	JIS B 2401 1B P8
10	O形圈	1	JIS B 2401 1B P5

TSC-T01



密封件一览表

件号	名称	数量	部品规格
8	O形圈	2	JIS B 2401 1B P3