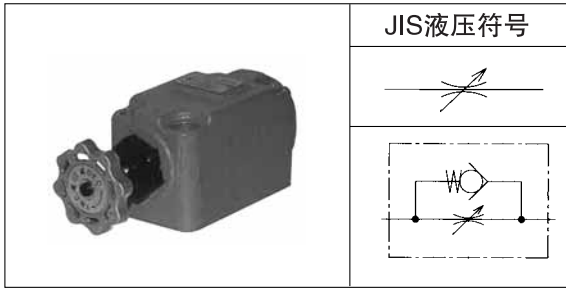


节流阀 · 带单向阀的节流阀



特点

- 良好的压力平衡设计使用手柄操作容易。
- 紧凑的设计减少了安装空间。
- 小流量调节非常方便。

产品命名方法

※ — HDFT ※ — ※ ※ ※
 1 2 3 4 5

(1) 适用流体的标记

无标记：含石油成分的工质油
 含水/乙二醇的工质油
 F：含磷酸脂的工质油

(2) 型号

HDFT：H系列节流阀

(3) 单向阀标记

无标记：无单向阀
 C：带单向阀

(4) 连接

G：板式安装型
 T：螺纹连接型
 F：法兰连接型

(5) 公称直径

03：3/8
 06：3/4
 10：1 1/4
 16：2

技术规格

型号	公称直径	最大工作压力 MPa {kgf/cm ² }	最大控制流量 ℓ/min	单向阀 阀开启压力 MPa {kgf/cm ² }	重量 kg	
HDFT (C)-G03	3/8	21 {210}	30	0.2 {2}	2.7	
HDFT (C)-T03					1.5	
HDFT (C)-G06	3/4		75		0.15 {1.5}	4.2
HDFT (C)-T06						3.6
HDFT (C)-F06	1 1/4		190	0.2 {2}	9.5	
HDFT (C)-G10					11	
HDFT (C)-T10					9.4	
HDFT (C)-F10	2		470	0.2 {2}	11★1	
HDFT (C)-F16		21★1				

注) ★1法兰连接型的重量包括法兰和螺栓的重量。

底板型号

- 阀不附带底板，使用时可按下表的型号另行订货。

型号	公称直径	接口直径	重量 kg
HDFT-03M	3/8	Rc3/8	1.7
HDFT-06M	3/4	Rc3/4	3
HDFT-10M	1 1/4	Rc1 1/4	8

底板尺寸可见O5~10页

附件

连接方式	型号	内六角螺栓	数量	紧固力矩 N·m {kgf/cm ² }
板式安装型	HDFT (C)-G03	M10×70	4	48~63 {480~630}
	HDFT (C)-G06	M10×80	4	48~63 {480~630}
	HDFT (C)-G10	M12×45	6	92~122 {920~1220}
法兰安装型	法兰(JIS B 2291 SSA)、O型圈、安装螺栓			

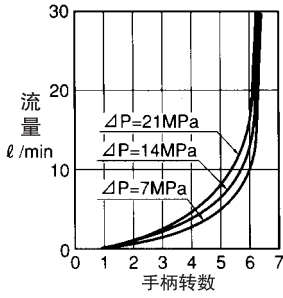
使用

- 因为是滑阀型结构，所以即使流量调节手柄处于完全旋紧状态，流量值不为零。
- 节流阀能控制双向流动，所以带单向阀的节流阀只能控制一个方向的流量。

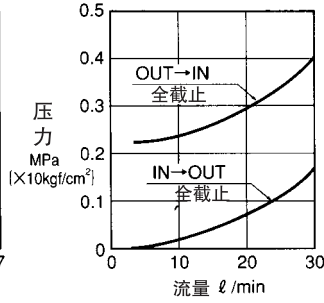
性能曲线 (粘度 :32mm²/s{cSt})

● HDFT (C) - ※3

手柄转数-流量特性

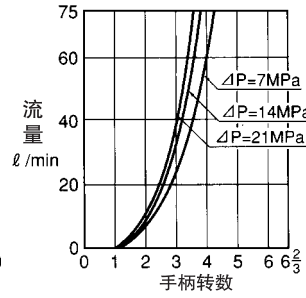


压力下降特性

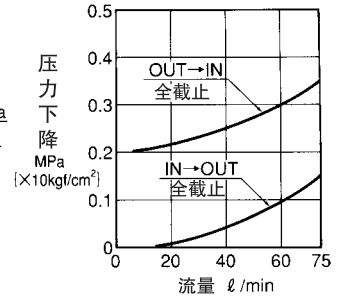


● HDFT (C) - ※6

手柄转数-流量特性

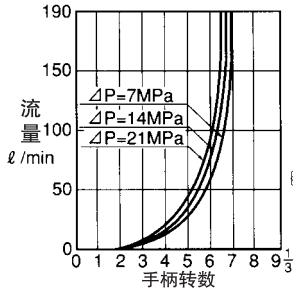


压力下降特性

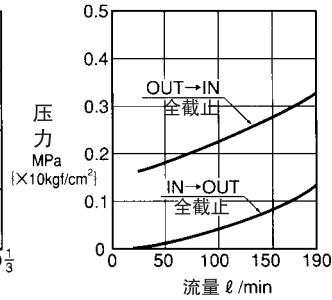


● HDFT (C) - ※10

手柄转数-流量特性

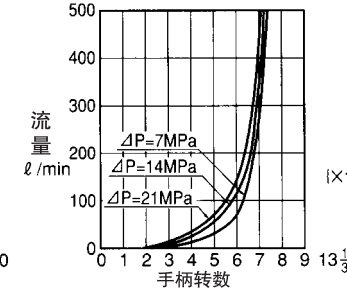


压力下降特性

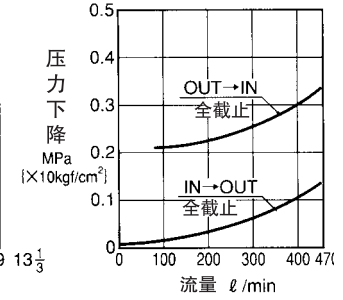


● HDFT (C) - F16

手柄转数-流量特性

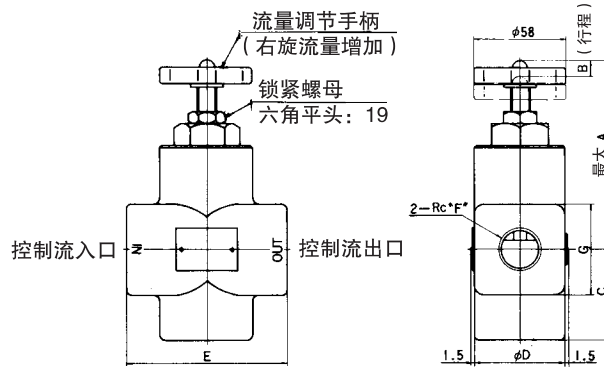


压力下降特性



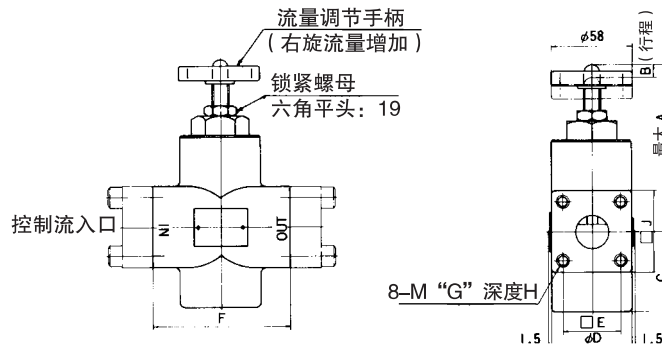
外形尺寸图

HDFT (C) - T ※※



型号	尺				寸			
	A	B	C	D	E	F	G	
HDFT(C)-T 03	103.5	7	44	44	72	3/8	φ44	
HDFT(C)-T 06	124.0	10	58	58	102	3/4	φ60	
HDFT(C)-T 10	148.0	14	90	80	140	1 1/4	φ80	

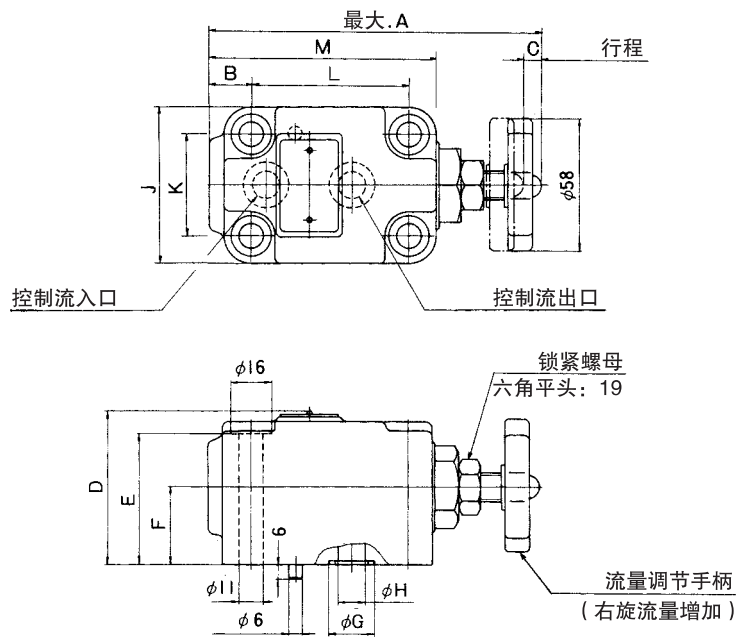
HDFT (C) - F ※※



型号	尺				寸					
	A	B	C	D	E	F	G	H	J	
HDFT(C)-F 06	124	10	58	58	40	100	10	15	60	
HDFT(C)-F 10	148	14	90	80	56	137	12	20	80	
HDFT(C)-F 16	170	20	112	90	73	158	16	27	100	

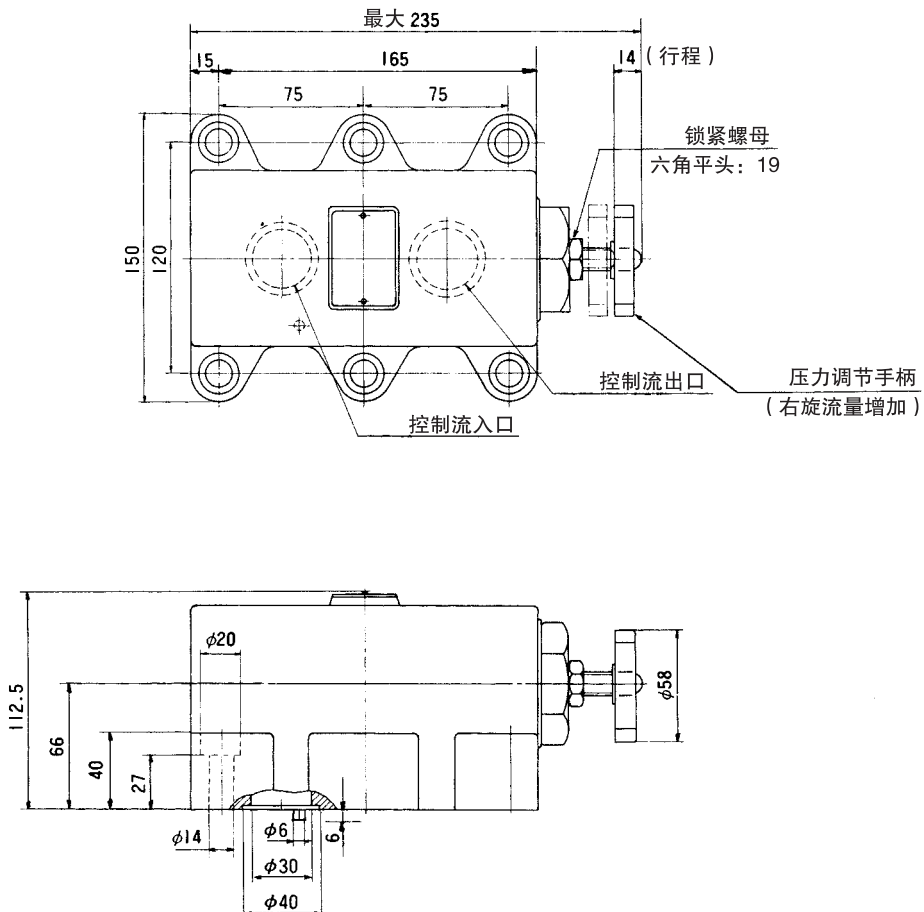
外形尺寸图

HDFT (C) -G03, G06



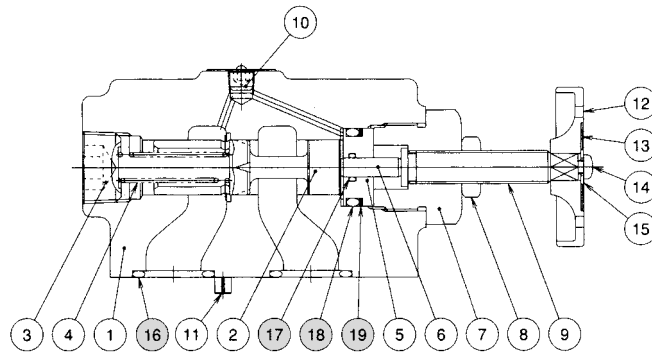
型号	尺寸											
	A	B	C	D	E	F	G	H	J	K	L	M
HDFT(C)-G03	147.5	18	7	66.5	55	34	22	14	64	44	70	90
HDFT(C)-G06	182.5	21	10	76.5	65	40	30	20	68	46	90	122

HDFT (C) -G10



剖面结构图

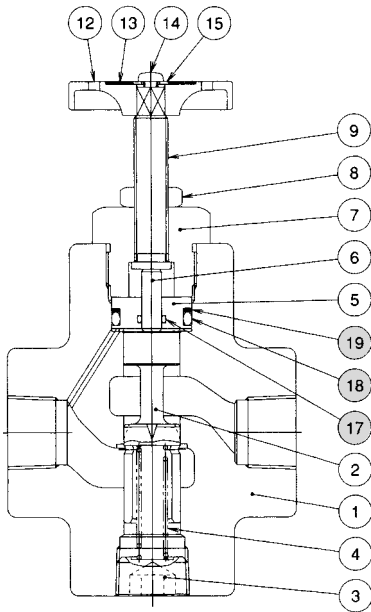
HDFT (C) -G ※※



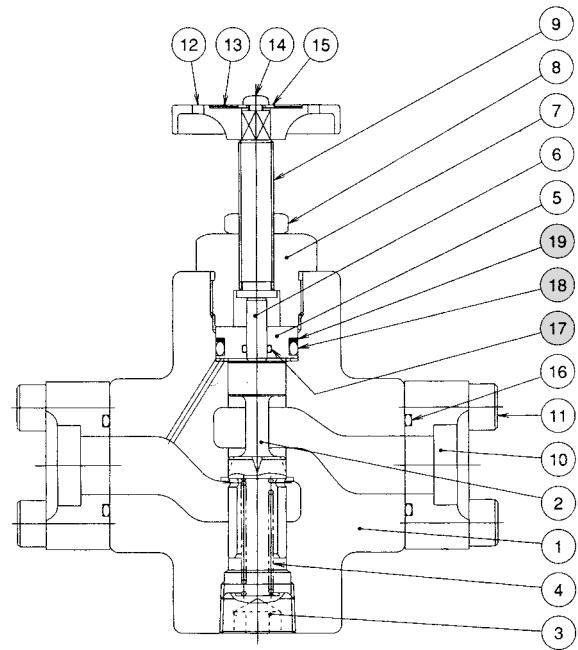
密封件一览表

件号	名称	数量	部品规格		
			HDFT(C)-G03	HDFT(C)-G06	HDFT(C)-G10
16	O形圈	2	JIS B 2401 1B P18	JIS B 2401 1B G25	JIS B 2401 1B G35
17	O形圈	1	JIS B 2401 1B P5	JIS B 2401 1B P7	JIS B 2401 1B P8
18	O形圈	1	JIS B 2401 1B P20	JIS B 2401 1B P22.4	JIS B 2401 1B P36
19	档圈	1	JIS B 2407 螺纹 P20	JIS B 2407 螺纹 P22.4	JIS B 2407 螺纹 P36

HDFT (C) -T ※※



HDFT (C) -F ※※



密封件一览表

件号	名称	数量	部品规格		
			HDFT(C)-T03	HDFT(C)-T06	HDFT(C)-T10
17	O形圈	1	JIS B 2401 1B P5	JIS B 2401 1B P7	JIS B 2401 1B P8
18	O形圈	1	JIS B 2401 1B P20	JIS B 2401 1B P22.4	JIS B 2401 1B P36
19	档圈	1	JIS B 2407 螺纹 P20	JIS B 2407 螺纹 P22.4	JIS B 2407 螺纹 P36

件号	名称	数量	部品规格		
			HDFT(C)-F06	HDFT(C)-F10	HDFT(C)-F16
17	O形圈	1	JIS B 2401 1B P7	JIS B 2401 1B P8	JIS B 2401 1B P8
18	O形圈	1	JIS B 2401 1B P22.4	JIS B 2401 1B P36	JIS B 2401 1B P48
19	档圈	1	JIS B 2407 螺纹 P22.4	JIS B 2407 螺纹 P36	JIS B 2407 螺纹 P48
20	O形圈	1	JIS B 2401 1B G30	JIS B 2401 1B G40	JIS B 2401 1B G60

E

流量控制阀