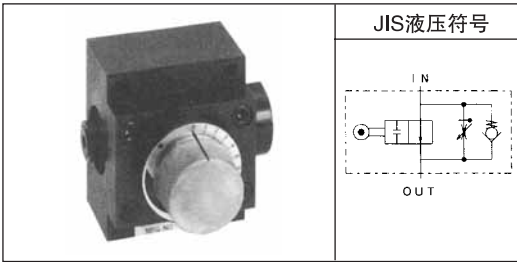


旋转式减速节流阀 (附带温度补偿)



特点

- 因带温度补偿功能,即使油温变化,设定流量仍可保持恒定。
- 选择与台面及配管方向适合的型号。
- 能控制快进→缓进→快回的工序。

产品命名方法

※ — SFD — ※ ※ ※ ※ — 10
 1 2 3 4 5 6

(1) 适用流体的标记

无符号 : 石油系列工质油、水·乙二醇系列工质油
 F : 磷酸酯系列工质油

(2) 型号

SFD : S系列减速节流阀

(3) 连接方式

G : 板式安装型
 T : 螺纹连接型

(4) 公称内径

02:1/4
 03:3/8《连接方法: 仅适用于G的场合》

(5) 减速工作方式

R: 以顺时针旋转(右旋)关闭转阀
 L: 以逆时针旋转(左旋)关闭转阀

(6) 设计代号(设计代号可以变更。)

技术规格

型号	公称内径	最高使用压力 MPa{kgf/cm ² }	自由流动 ℓ/min	流量调节范围★1 ℓ/min	单向阀开启压力 MPa{kgf/cm ² }	重量 kg
SFD-※02※-10	1/4	5{50}	12	0.1~2	0.1{1}	1.5
SFD-G03※-10	3/8		30	0.1~3.5		2.3

注)★1.流量调节范围表示进口口与出口口的压差为2MPa{20kgf/cm²}时的值。

附件(板式安装型)

基本形式	内六角螺栓	个数	紧固扭矩 N·m{kgf·cm}
SFD-G02	M5×40	4	5.5 ~ 7.5{ 55 ~ 75}
SFD-G03	M6×50	4	10 ~ 12.5{100~125}

使用

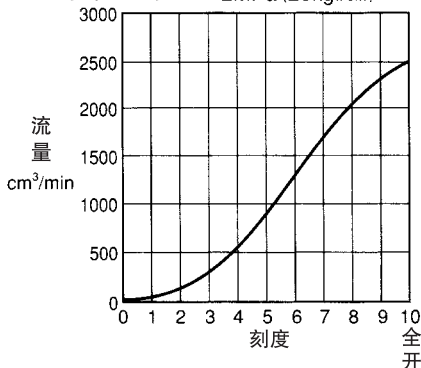
- 应并用10μm以下的管路滤油器。
- SFD-※02为附带的单向阀固定机构。
- 要对进→出、出→进双向液流节流、固定单向阀时,放松锁定螺母,把弹簧支架(剖面结构图的件号4)的螺纹完全旋入,然后再锁定。弹簧支架的通常位置为完全旋入螺纹后再倒转1圈的位置。

性能曲线(粘度: 32mm²/s{cSt})

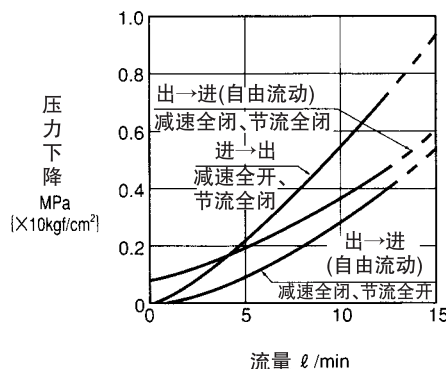
● SFD-※02

刻度-流量特性

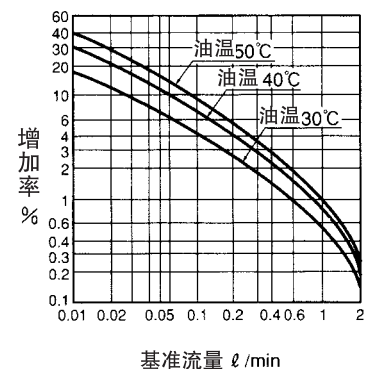
进口口与出口口的压差: 2MPa {20kgf/cm²}



压力下降特性



油温-流量特性

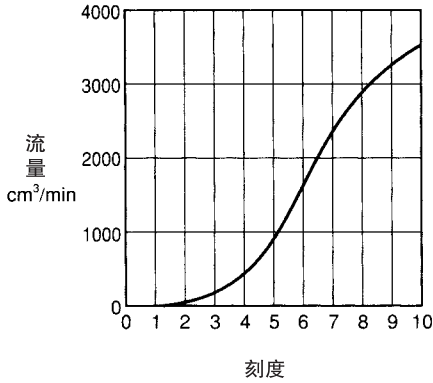


性能曲线 (粘度 32mm²/s{cSt})

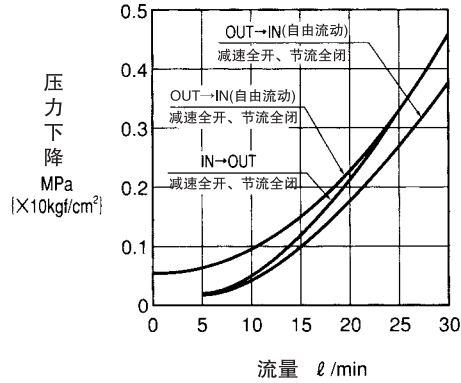
● SFD-G03

刻度-流量特性

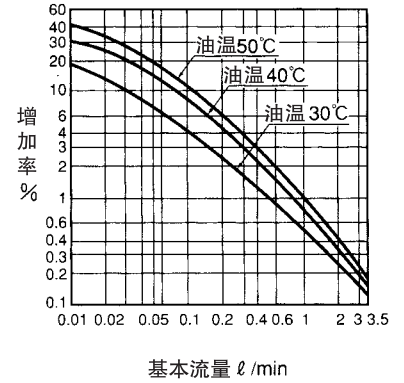
进口与出口压差: 2MPa (20kgf/cm²)



压力下降特性



油温-流量特性

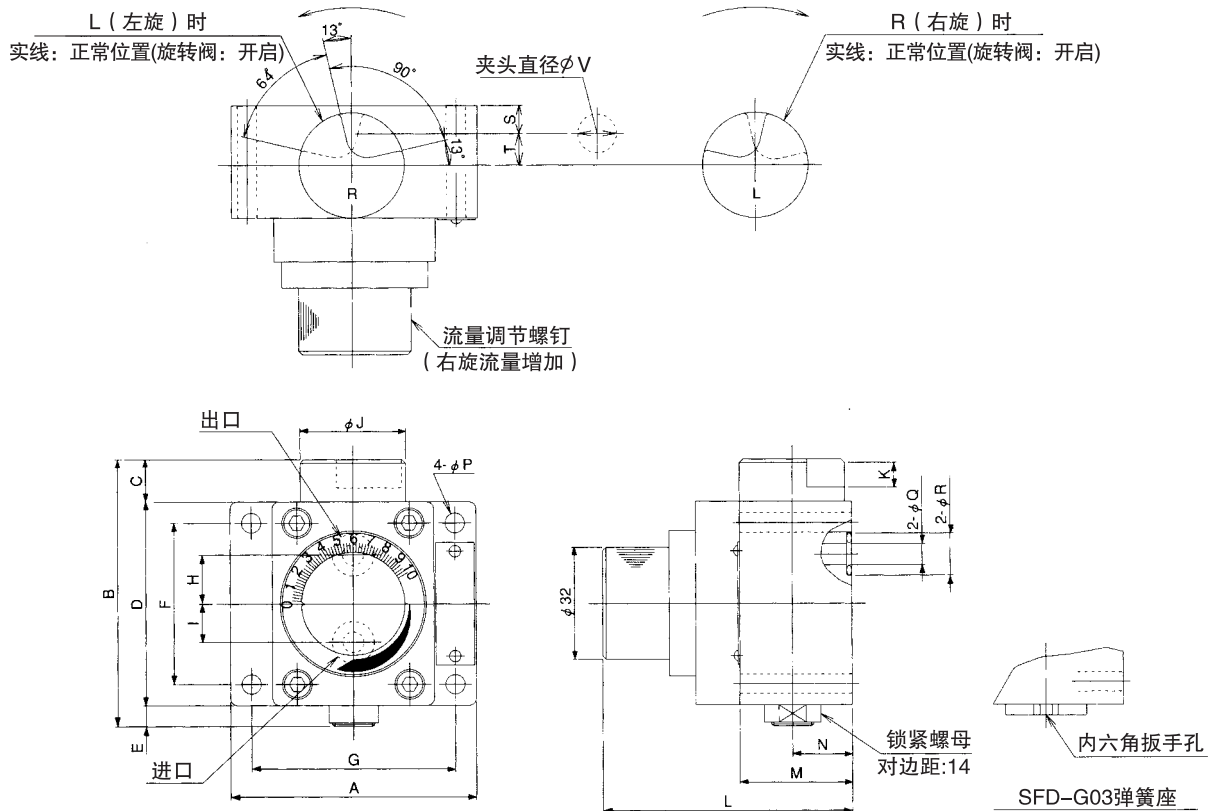


油温-流量特性的条件

使用油	相当于 ISO VG32
进口与出口压差	3MPa (30kgf/cm ²)
基准流量	油温20°C卸载流量

外形尺寸图

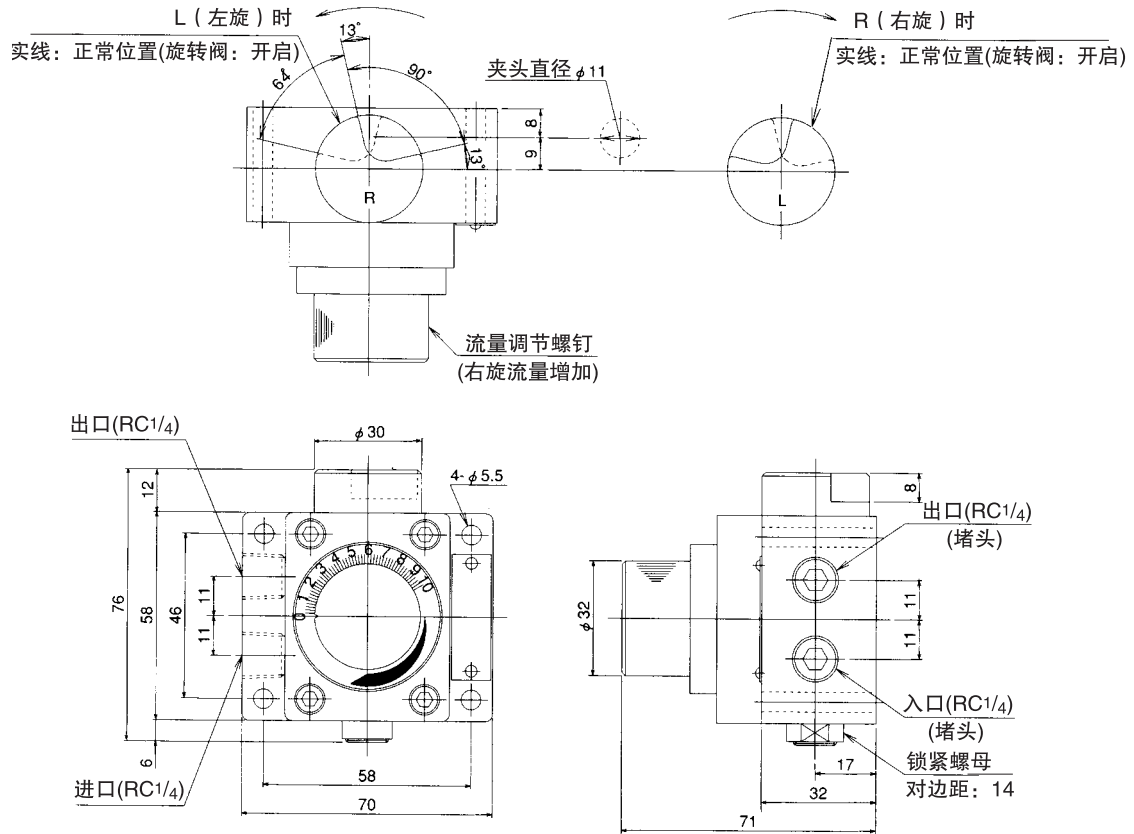
SFD-G ※※



型号	尺寸																			
	A	B	C	D	E	F	G	H	I	J	K	L	M	N	P	Q	R	S	T	V
SFD-G02	70	76	12	58	6	46	58	14	11	30	8	71	32	17	5.5	6	12	8	9	11
SFD-G03	80	84	13	68	3	55	66	14	14	35	8	81	42	22	6.6	8	16	12	10	12

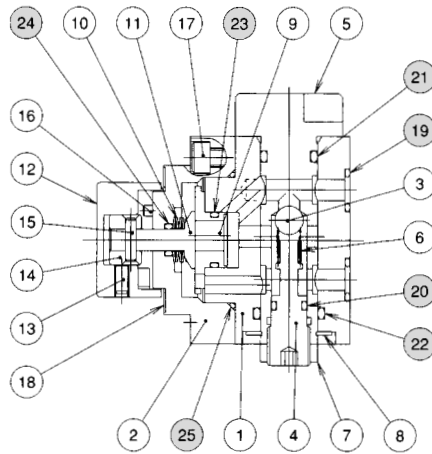
外形尺寸图

SFD-T02



剖面结构图

SFD- ※※※



密封件一览表

件号	名称	数量	部品规格		
			SFD-G02	SFD-G03	SFD-T02
19	O形圈	2	JIS B 2401 1A P9	JIS B 2401 1A P12	—————
20	O形圈	1	JIS B 2401 1A P7	JIS B 2401 1A P10	JIS B 2401 1A P7
21	O形圈	1	1130-80 P12 (三菱电线工业)	1130-80 P16 (三菱电线工业)	1130-80 P12 (三菱电线工业)
22	O形圈	1	1130-80 P16 (三菱电线工业)	1130-80 P20 (三菱电线工业)	1130-80 P16 (三菱电线工业)
23	O形圈	1	AS568-014(NBR.Hs70)	AS568-014(NBR.Hs70)	AS568-014(NBR.Hs70)
24	O形圈	1	JIS B 2401 1A P6	JIS B 2401 1A P6	JIS B 2401 1A P6
25	O形圈	1	AS568-028(NBR.Hs70)	JIS B 2401 1A G40	AS568-028(NBR.Hs70)