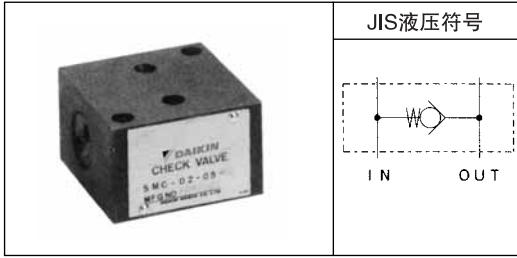


# 单向阀 (SF-G02 · ST-G02 用)



## 特点

- 该阀是流量调节阀SF-G02及节流阀ST-G02的单向阀。使用时叠加在SF-G02、ST-G02的下面。

## 产品命名方法

※ — S M C — 02 — 05 — 10

1                      2                      3                      4                      5

### (1) 适用流体的标记

无符号：石油系列工质油、水·乙二醇系列工质油  
F：磷酸酯系列工质油

### (2) 型号

S系列流量控制阀用单向阀

### (3) 公称内径

02: 1/4

### (4) 开启压力标记

05: 0.05MPa{0.5kgf/cm<sup>2</sup>}

### (5) 设计代号(设计代号可以变更。)

## 技术规格

型号	公称内径	最高使用压力 MPa{kgf/cm <sup>2</sup> }	最大流量 ℓ/min	开启压力 MPa{kgf/cm <sup>2</sup> }	重量 kg
SMC-02-05-10	1/4	7{70}	30	0.05{0.5}	0.5

## 使用

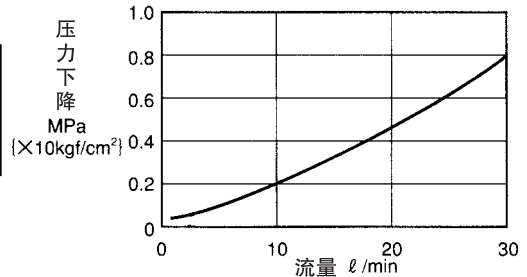
- 阀不附带螺栓,可使用下表的螺栓。

叠加阀型式	内六角螺栓	数量	紧固扭矩 N·m{kgf·cm}
SF-G02	M6×80	2	10 ~ 12.5 {100~125}
ST-G02	M6×60	2	10 ~ 12.5 {100~125}

- 底板按SF-02M另行订货。  
底板的尺寸参照O-7页。

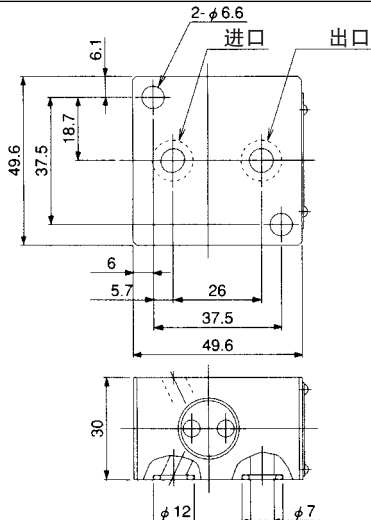
## 性能曲线(粘度: 32mm<sup>2</sup>/s{cSt})

### 压力下降特性



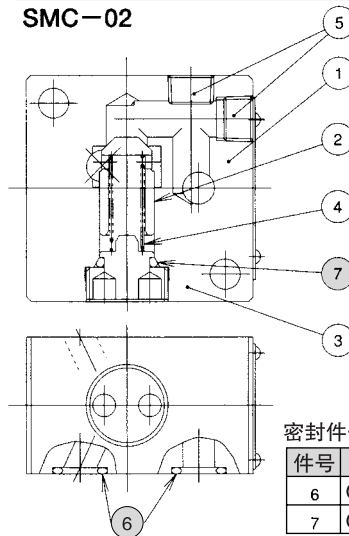
## 外形尺寸图

SMC-02



## 截面结构图

SMC-02



密封件一览表

件号	名称	数量	部件规格
6	O形圈	2	JIS B 2401 1B P9
7	O形圈	1	JIS B 2401 1B P10

E

流量控制阀