

小功率电磁阀



特点

- 采用小功率线圈的电磁阀。(直流:5W,交流:12W)
- 由于小电流特性,可通过编程顺序控制器直接进行操作。

产品命名方法

※ — LS — G 02 — ※ ※ ※ ※ — 30 — ※ ※ ※

1 2 3 4 5 6 7 8 9

(1) 适用流体的标记

无标记 : 含石油成分的工质油

F : 含磷酸脂的工质油

(2) 型号

LS : 小功率电磁阀

(3) 连接

G : 板式连接型

(4) 公称直径

02 : 1/4

(5) 滑阀符号 (参考产品型号表)

(6) 滑阀工作系统

C : 弹簧对中型

A : 弹簧偏置型 (带SOL a)

B : 弹簧偏置型 (带SOL b)

N : 无弹簧型 (无缓冲)

D : 无弹簧型 (带缓冲)

(7) 电压标记 (可参考电磁阀规格表)

(8) 设计代号 (设计代号是可以改变的)

20 : 电压记号 P

30 : 电压记号 A,B

(9) 选配件标记★1

C : DIN连接器型 (不带指示灯)

CL : DIN连接器型 (带指示灯)

CI : DIN连接器 (无插头)

N : 带喘振消振器★2

E : 带接地端子 (按CE标准生产)★3

注)★1当有二种以上的选配件是重复的,请按字母顺序依次列出。

★2消振器仅用于有端子盒型。

★3只有在电压标记为A或P情况下,接地端子才按CE标准生产。

(除了A或P外,滑阀工作系统采用非CE标准)

技术规格

型号	公称直径	最大工作压力 MPa {kgf/cm ² }	最大流量 ★4 ℓ/min	允许的背压 MPa {kgf/cm ² }	最大开关频率 次/分
LS-G02	1/4	7 {70}	30 (15)	7 {70}	240

注)★4 滑阀状态:在66C时最大流量为15 ℓ/min。

(7) : 电磁线圈规格

电压标记	电源电压	启动电流 A	稳态电流 A	稳态功率 W	允许电压 变化 %
A	AC 100V(50Hz)	1.13	0.31	12.0	80~110
	AC 100V(60Hz)	1.02	0.22	8.5	90~121
	AC 110V(60Hz)	1.13	0.26	11.2	82~110
B	AC 200V(50Hz)	1.13	0.31	12.0	80~110
	AC 200V(60Hz)	1.02	0.22	8.5	90~121
	AC 220V(60Hz)	1.13	0.26	11.2	82~110
P	DC 24V	—	0.216	5.2	90~110

额定时间	绝缘电阻	绝缘特性	绝缘等级
连续	50 MΩ	AC 1500V 1分钟	B级

注)○电流和功率均按20℃状态计。

○电流通过线圈时,铁芯离开中位的最远处时的数值。

重量(kg)


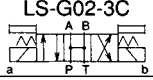

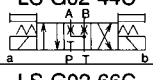
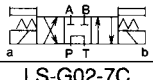

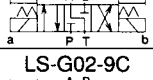

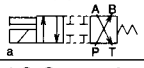
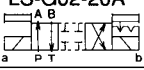
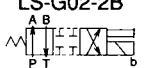
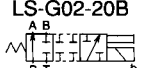
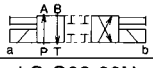
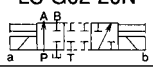
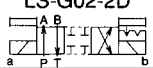
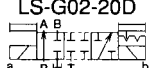
双线圈		单线圈	
AC	DC	AC	DC
1.6	2.2	1.3	1.6

动作时间(秒)

电源	动作方向	滑阀动作方式		
		C	A、B	N、D
AC	励磁	0.02~0.03	0.01~0.02	0.01~0.02
	弹簧复位	0.02~0.05	0.02~0.03	—
DC	励磁	0.04~0.06	0.02~0.1	0.04~0.1
	弹簧复位	0.01~0.04	0.02~0.03	—

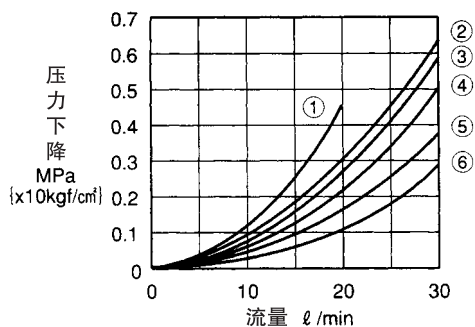
注) 动作时间按使用条件(压力流量、粘度等)的不同会有些变化。

(5) 产品型号表

型号 JIS液压符号			最大流量 ℓ/min	压力下降特性 (参照性能曲线)		
滑阀动作方式				P→A P→B	A→T B→T	P→T
C、N、D	A	B				
 LS-G02-2C	—	—	30	③	⑤	—
 LS-G02-3C	—	—	30	④	③	③
 LS-G02-4C	—	—	30	③	⑥	—
 LS-G02-44C	—	—	30	②	⑤	—
 LS-G02-66C	—	—	15	①	①	③
 LS-G02-7C	—	—	30	⑥	⑤	—
 LS-G02-8C	—	—	30	③	⑤ ③	—
 LS-G02-9C	—	—	30	⑤ ③	③	—
—	 LS-G02-2A	—	30	⑤	⑤	—
—	 LS-G02-20A	—	30	④	—	—
—	—	 LS-G02-2B	30	⑤	⑤	—
—	—	 LS-G02-20B	30	④	—	—
 LS-G02-2N	—	—	30	③	⑤	—
 LS-G02-20N	—	—	30	⑤	—	—
 LS-G02-2D	—	—	30	⑤	③	—
 LS-G02-20D	—	—	30	⑤	—	—

性能曲线 (粘度: 32mm²/s{cSt})

压力下降特性



底板型号

● 阀不附带底板，使用时可按下表的型号另行订货。

型号	公称直径	接口直径	重量 kg
JS-01M02	1/4	Rc1/4	0.64

底板尺寸可参照O5~10页。

附件

内六角螺栓	数量	紧固力矩 N·m {kgf·cm}
M5X45	4	6~8 {60~80}

电磁线圈规格

电源	适用类型	电磁阀装置型号	电磁阀线圈型号
AC	端子盒型	P2A-2※	C-PA-2※
	DIN连接型	P2A-2※-CI	C-PA-2※-CI
DC	端子盒型	P2D-2※	C-PD-2※

注) ※为电压符号

- 电磁线圈结构由电磁阀线圈、电磁阀衔铁、树脂螺母、手动推杆。
- DIN 连接器型的电磁阀装置及电磁阀线圈里不附带 DIN 连接器插接件。
- 必需 DIN 连接器插接件时，应按下列型号另行订货。

制造商: Hirschmann

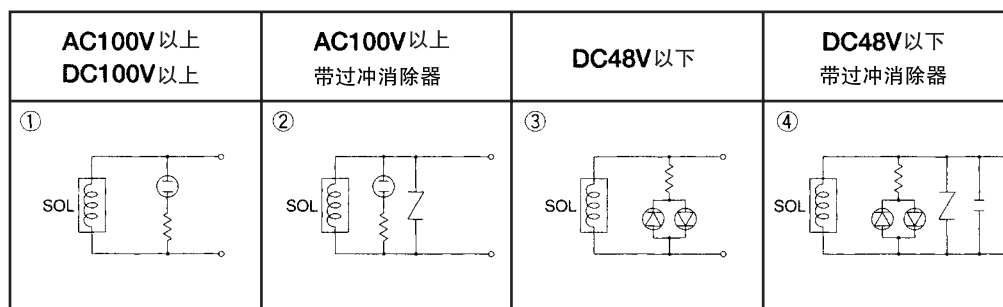
型号: GDM2011

端子盒型号

电压符号	阀柱工作方式: C、N、D				阀柱工作方式: A型				阀柱工作方式: B型			
	无过冲电流消除器		附带过冲电流消除器		无过冲电流消除器		附带过冲电流消除器		无过冲电流消除器		附带过冲电流消除器	
A	TLW2-AB	①	TLW2-A-N	②	TLA2-AB	①	TLA2-A-N	②	TLB2-AB	①	TLB2-A-N	②
B			TLW2-B-N				TLA2-B-N				TLB2-B-N	
P	TLW2-NP	③	TLW2-NP-N	④	TLA2-NP	③	TLA2-NP-N	④	TLB2-NP	③	TLB2-NP-N	④

注) 型号旁的数字表示电路种类(参照电路)。

电路 (端子盒型: ①~④、DIN 连接器型: ①、③)



注) 使用附带过冲消除器的直流电磁阀并配备有接点继电器时，接点之间的火花会引起继电器接点熔接。退磁时的火花可由与电磁阀并联的电容器加以抑制，励磁时应防止突变电流引起的接点熔接，影响继电器的寿命。

使用

● 电磁阀配线要领（交流电磁阀）

电磁阀在配线方面 50、60Hz 是一致。

● 无弹簧型（带机械定位）

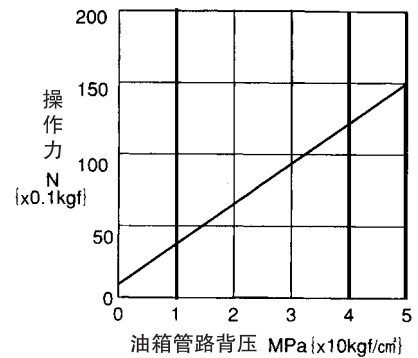
无弹簧型（带机械定位）在消除励磁时，应使油箱管路独立。

如果不让油箱管路独立而共同用配管管路，那么，其他换向阀的换向所发生的背压压力会使滑阀意外地换向。使用共用管路时装置油管单向阀，可参考下面的示例，在使用前应审核油箱管路的配管长度。

● 手动销操作力

手动销操作力按照油箱管路的背压而变。

手动销操作力



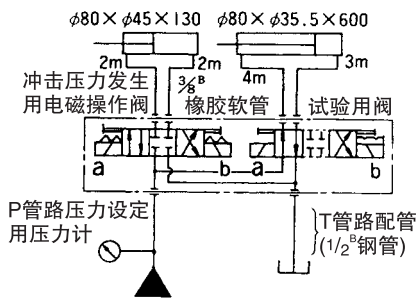
● 无弹簧型（带机械定位）的耐冲击压力性能试验

《方法》在使用冲击压力发生电磁阀的切换，来测定无励磁试验用阀的滑阀不反转界限的 P 管路压力。

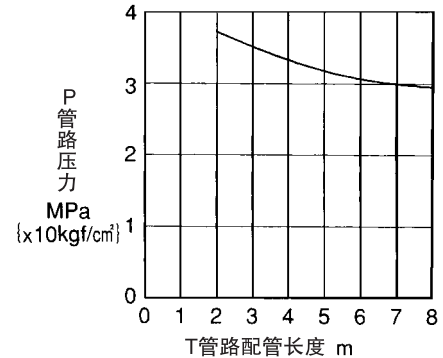
《条件》P 管路压力：3.5MPa {35kgf/cm²}

流量：26 l/min

《回路》

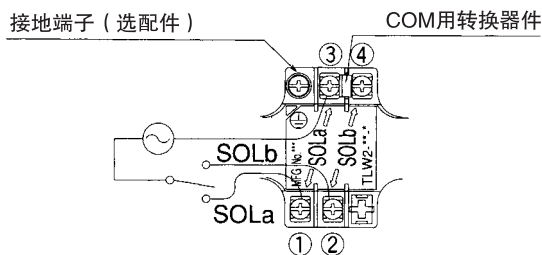


《结果》

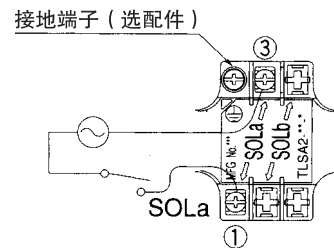


配线要领

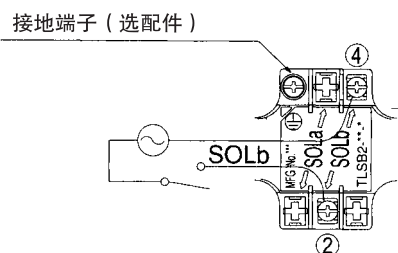
滑阀工作方式：C、N、D 型



滑阀工作方式：A 型



滑阀工作方式：B 型

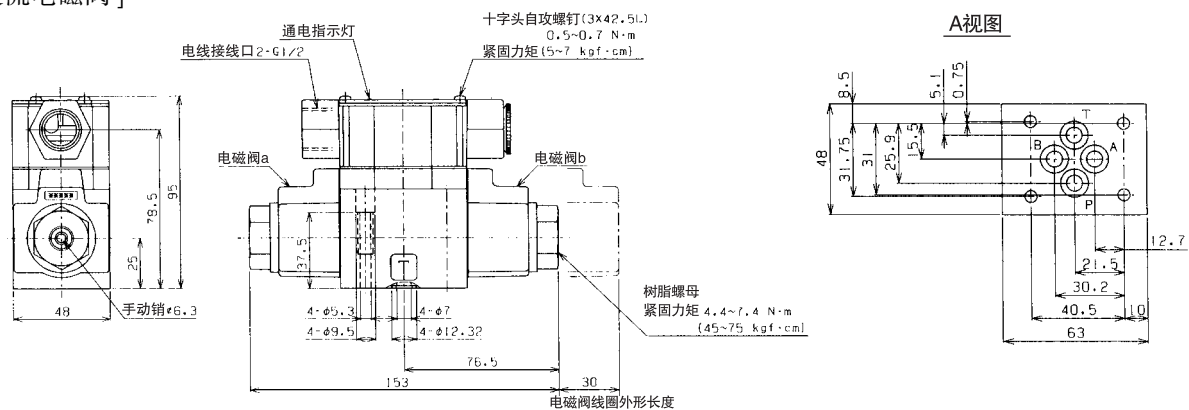


- 表示端子盒铭牌取下时的状态。
- 接地端子为选配件（选配件符号：E）
- 配线应在切断电源之后再行进行。
- 所使用的压接端子的规格应为 M3。
- 采用双头电磁阀型时，为了便于配线，配备了 COM 用转换器件，端子 (3)、(4) 的任一个都可用于配线。
- 端子螺钉 (M3) 应以 $0.34 \sim 0.51 \text{ N} \cdot \text{m}$ { $3.4 \sim 5.1 \text{ kgf} \cdot \text{cm}$ } 的紧固扭矩紧固。

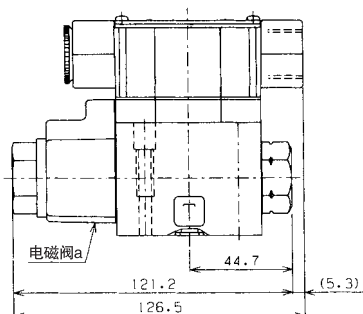
外形尺寸图

■ 端子盒型

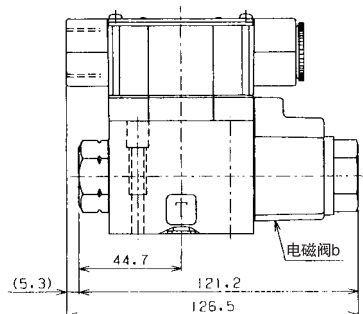
- 双头电磁阀 [C, N, D 型]
[交流电磁阀]



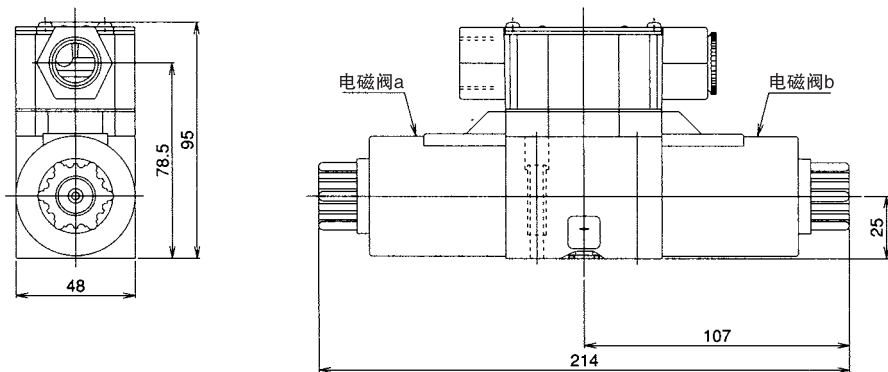
- 单头电磁阀 [A 型]
[交流电磁阀]



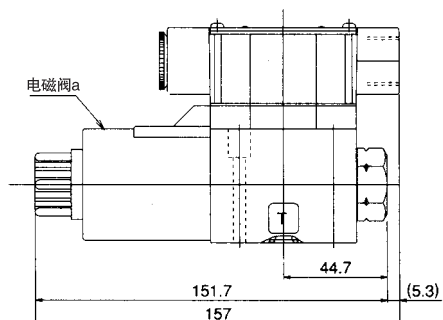
- 单头电磁阀 [A 型]
[交流电磁阀]



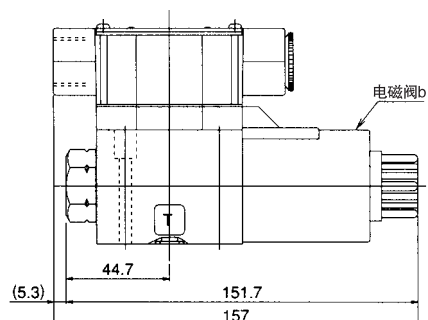
- 双头电磁阀 [C, N, D 型]
[直流电磁阀]



- 单头电磁阀 [A 型]
[直流电磁阀]



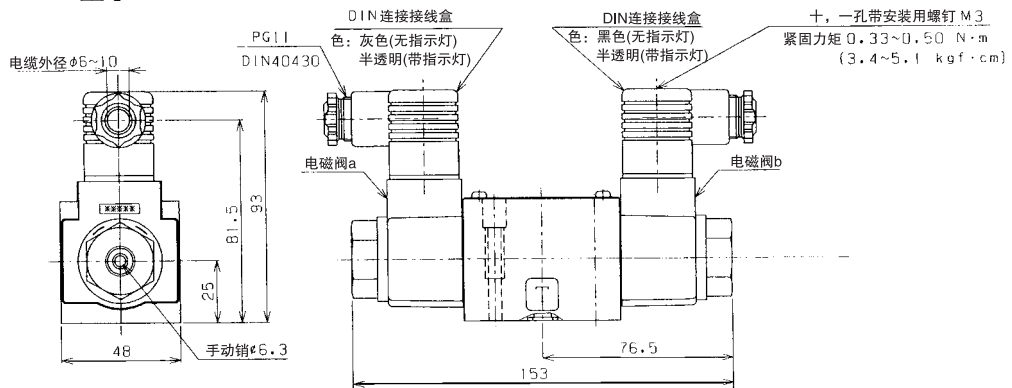
- 单头电磁阀 [B 型]
[直流电磁阀]



外形尺寸图

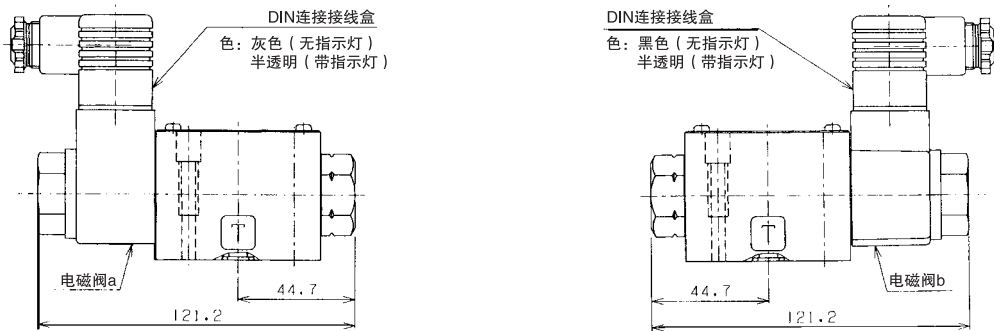
■DIN 连接型

- 双头电磁阀 [C, N, D 型]
[交流电磁阀]



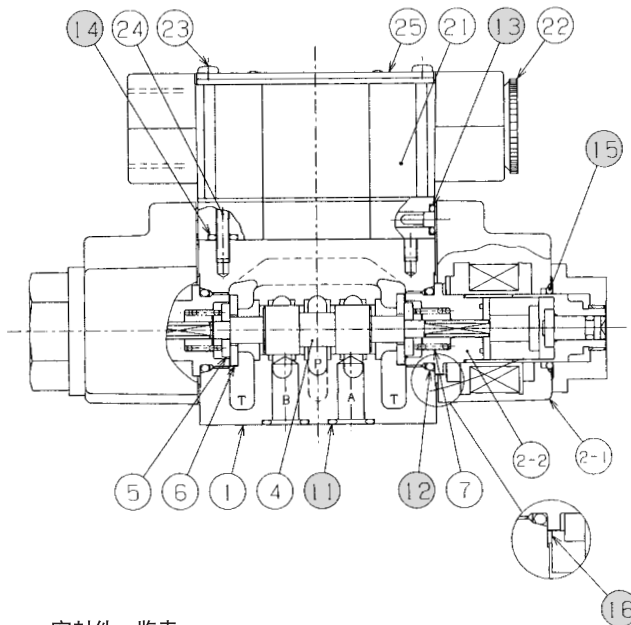
- 单头电磁阀 [A 型]
[交流电磁阀]

单头电磁阀 [B 型]



剖面结构图

LS-G02



密封件一览表

件号	名称	数量	部品规格
11	O形圈	4	AS568-012 (NBR,Hs90)
12	O形圈	2	JIB B2401 1B P18
13	O形圈	4	JIB B2401 1A P4
14	O形圈	3	JIB B2401 1A P5
15	O形圈	2	JIB B2401 1A P18
16	阀座密封圈	2	NBR,Hs70