

# 微信号电流型电磁阀



## 特点

- 微小信号电路（约 10 mA）即可切换。可通过编程顺序控制器直接进行操作。

## 产品命名方法

※ — **KSOB** — **G** ※※ — ※※※※ — ※※ — ※※※ — ※※※

1      2      3   4      5   6   7      8      9      10

### (1) 适用流体的标记

- 无标记 : 含石油成分的工质油
- H : 含水/乙二醇的工质油
- F : 含磷脂的工质油

### (2) 型号

KSOB : K 系列微信号电流型电磁阀

### (3) 连接

G : 板式安装型

### (4) 公称直径

- 02 : 1/4
- 03 : 3/8

### (5) 滑阀状态 (可参阅型号表)

### (6) 滑阀操作系统

- C : 弹簧对中型
- A : 弹簧偏置型 (带SOLa)
- B : 弹簧偏置型 (带SOLb)
- N : 无弹簧型 (无机械定位)
- D : 无弹簧型 (带机械定位)

### (7) 电压标记 (可参考电磁绕组规格表)

P : DC24V

### (8) 设计代号 (设计代号可以改变)

- 20 : 公称直径03 (3/8)
- 30 : 公称直径02 (1/4)

### (9) 选配件标记 (参考选配件标记表)

8 : 安装螺栓M8★1V

### (10) 选配件标记 II

N : 带过冲防止器

### (10) 辅助滑阀符号 (参考型号)

注) ★1.公称直径03 (3/8) 时适用安装螺栓M8。

- 型号表性能曲线, 使用方法可见KSO-G-※※(F-10)页。
- 外形尺寸、剖面结构与KSO-G-※※端子盒形相同。

## 技术规格

型号	电源电压	最高使用压力★2 MPa {kgf/cm <sup>2</sup> }	最大流量 ℓ/min	容许背压 MPa {kgf/cm <sup>2</sup> }	最高切换频率 次/分	外壳保护方式	信号电流 (DC24V时)
KSOB-G02	1/4	35 {350} (25 {250})	100	17.5 {175}	240	IEC Pub529 IP65	10mA±10%
KSOB-G03	3/8		160 (DC)、130 (AC)	16 {160}			

注) ★2.最高使用压力: 滑阀型号状态在5C、66C、51C时为25MPa{250kgf/cm<sup>2</sup>}。

## 电磁线圈规格

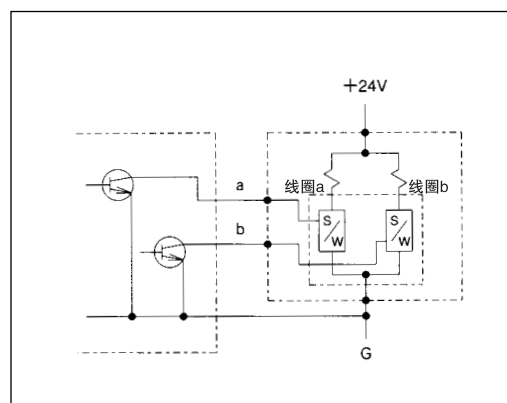
基本型号	电源电压	稳态电流 A	稳态功率 W	容许电压波动 %
KSOB-G02	DC24V	1.22	29.2	90~110 之间波动
KSOB-G03		1.6	38	

注) 电流功率为20℃时的值。

额定时间	绝缘电阻	耐压	绝缘类别	
			KSOB-G02	KSOB-G03
连续	50MΩ	交流1500V1分钟	B类 交流线圈; H类 直流线圈; F类	B类 线圈; H类

## 电气线路图

○信号方式: 内部信号



## 重量 (kg)

适用类型		KSO-G02	KSO-G03
端子盒型	双头电磁阀	2.2	5.8
	单头电磁阀	1.7	4.4

## 动作时间 (秒)

工作方向	KSOB-G02	KSOB-G03
励磁	0.025~0.045	0.03~0.09
弹簧复位	0.01 ~0.035	0.02~0.05

注) 动作时间因使用条件(压力、流量、粘度)而有若干变化

## 底板型号

- 因阀门装置未附带底板，所以在使用时应按下表型号另行订货。

型号	公称内径	连接口直径	重量 kg
JS-01M02	1/4	Rc1/4	0.64
JS-02M03		Rc3/8	2.3
JS-03M	3/8	Rc3/8	2.5
JS-03M04		Rc1/2	2.2

底板的尺寸参照O5-10页。

## 附件

基本形式	内六角螺栓	个数	紧固扭矩N·m(kgf·cm)
KSOB-G02	M5 ★3	—	6.5~ 8.5 { 65~ 85 }
KSOB-G03	M6×35	4	12 ~15 { 120~150 }
	M8×60 ★4	4	25 ~30 { 250~300 }

注) ★3.KSOB-G02里未附带装配螺栓

★4.KSOB-G03M8为选配件 (选配件符号: 8)

## 电磁阀型号

适用类型	KSOB-G02 ★5		KSOB-G03	
	电磁阀装置型号	电磁阀线圈型号	电磁阀装置型号	电磁阀线圈型号
端子盒型	①	KD-2P-30	C-KD-2P-30	KD-3P-20
	②	D-KD-2P-30		

注) ★5.①阀芯工作方式: C、A、B型

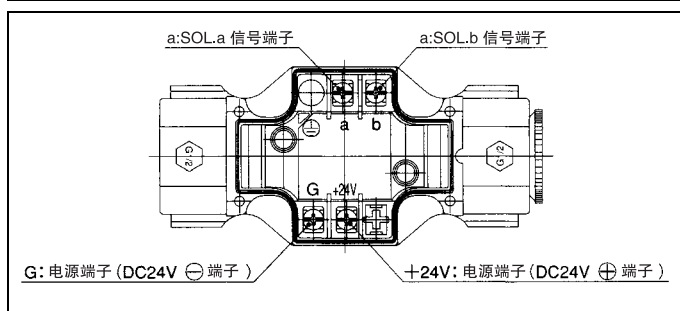
②阀芯工作方式: D型

○电磁阀装置的部件结构由电磁阀线圈、电磁阀套管圈、树脂螺母、顶销所组成。

## 端子盒型号

型号	滑阀动作方式 C、N、D型	滑阀动作方式 A型	滑阀动作方式 B型
KSOB-G02	TNW2-BP-N	TNSA2-BP-N	TNSB2-BP-N
KSOB-G03	TNW3-BP-N	TNSA3-BP-N	TNSB3-BP-N

## 配线要领



- 本图表示双头电磁阀的场合
- 表示端子盒铭牌取下时的状态。
- 在单电磁阀的场合为3端子。
- 配线应在切断电源之后再进行。
- 所使用的压接端子的规格应为M3。
- 端子螺钉 (M3) 应以 0.34 ~ 0.51N·m { 3.4 ~ 5.1kgf·cm } 的紧固扭矩紧固。