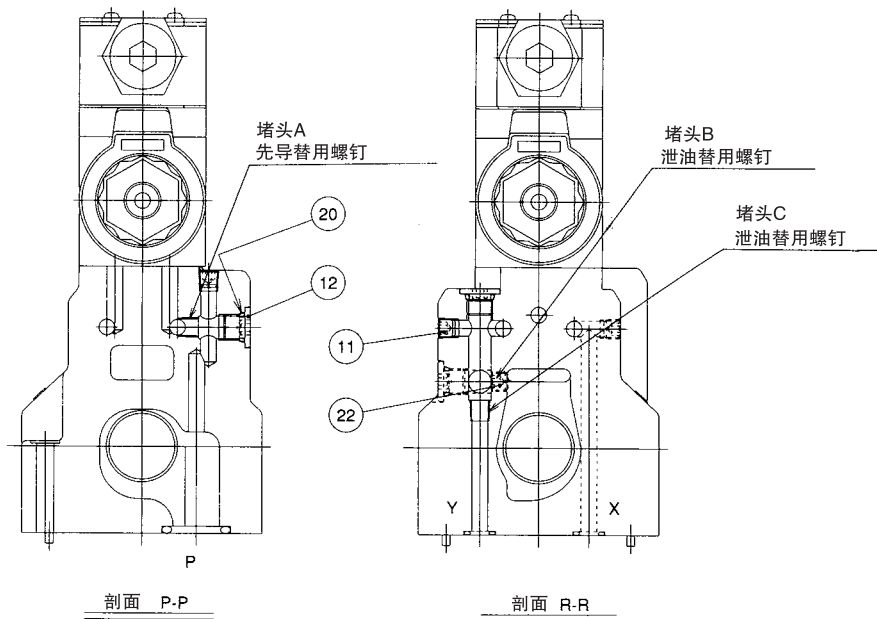
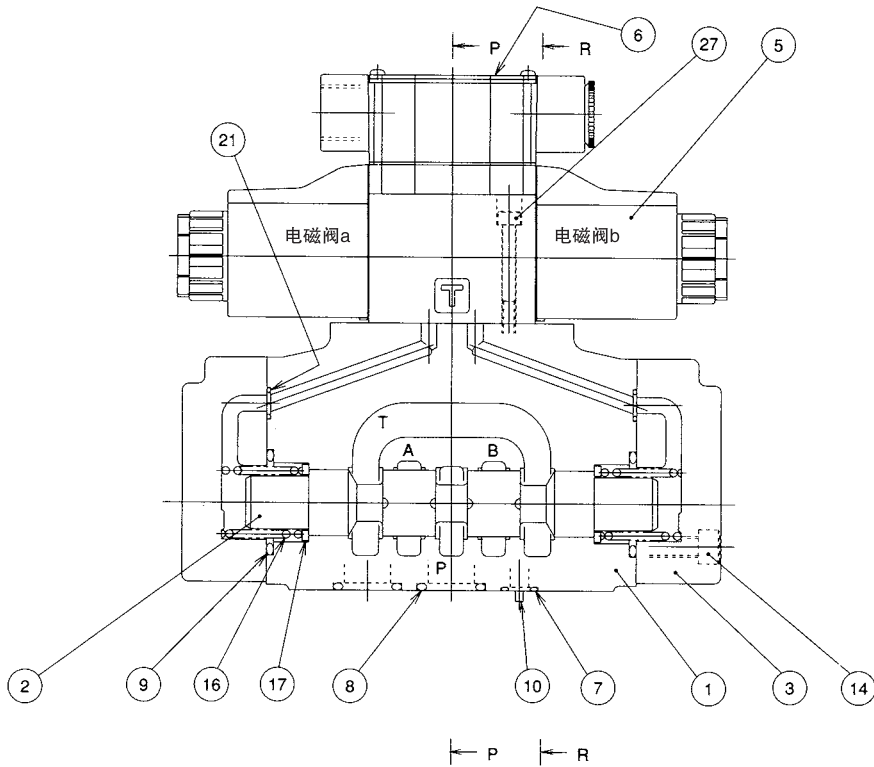


剖面结构图

KSH-G04-2C



密封件一览表

件号	部品名称	数量		部品规格
		C,B,D型	H型	
7	O形圈	2	3	JIS B 2401 IB P10A
8	O形圈	4	4	JIS B 2401 IB P22
9	O形圈	2	2	JIS B 2401 IB P34
20	O形圈	3	3	JIS B 2401 IB P8
21	O形圈	2	2	JIS B 2401 IB P9

F

方向控制阀 I