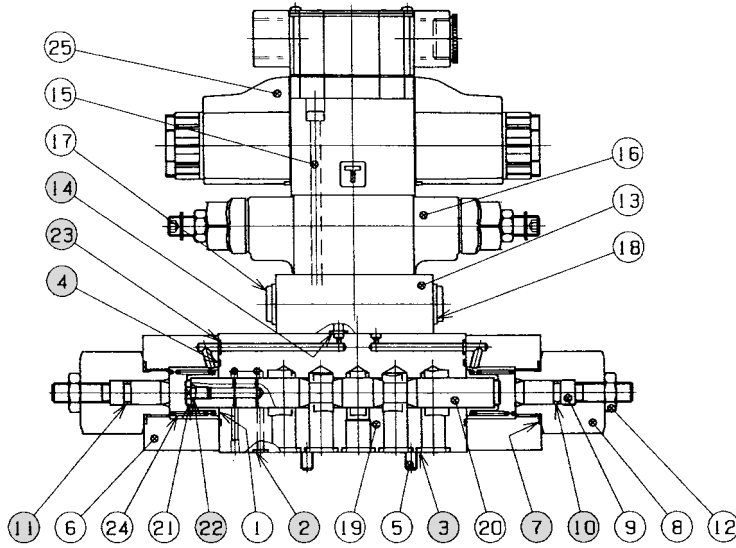


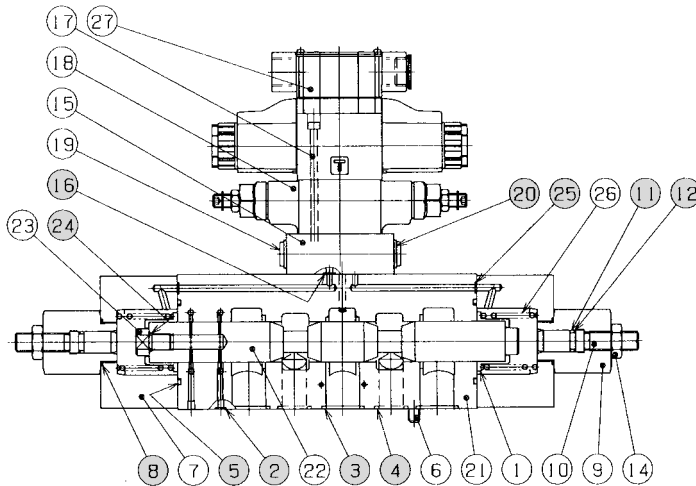
剖面结构图

● MEP12, 16, 20



件号	名称	数量	型号	部品规格		
				MEP-12	MEP-16	MEP-20
2	O形圈	2	NBR.Hs90	AS568-008	AS568-008	AS568-008
3	O形圈	5	NBR.Hs90	AS568-112	AS568-115	AS568-118
4	O形圈	2	NBR.Hs90	AS568-025	AS568-128	AS568-136
7	O形圈	2	NBR.Hs90	AS568-024	AS568-024	AS568-026
10	O形圈	2	JIS B2401	1B P9	1B P9	1B P12
11	定位圈	2	JIS B2407 错位切口	P9	P9	P12
14	O形圈	4	NBR.Hs90	AS568-010	AS568-010	AS568-010
18	密封垫片	2		KP-C-02	KP-C-02	KP-C-02
22	O形圈	1	JIS B2401	1B P5	1B P5	1B P10A
23	O形圈	2	NBR.Hs90	AS568-008	AS568-008	AS568-009

● MEP25, 32



件号	名称	数量	型号	部品规格	
				MEP-25	MEP-32
2	O形圈	2	NBR.Hs90	AS568-008	AS568-008
3	O形圈	3	NBR.Hs90	AS568-121	AS568-125
4	O形圈	2	NBR.Hs90	AS568-117	AS568-120
5	O形圈	2	NBR.Hs90	AS568-228	AS568-231
8	O形圈	2	NBR.Hs90	AS568-026	AS568-026
11	O形圈	2	JIS B2401	1B P12	1B P12
12	定位圈	2	JIS B2407 错位切口	P12	P12
16	O形圈	4	NBR.Hs90	AS568-010	AS568-010
20	密封垫片	2		KP-C-02	KP-C-02
24	O形圈	1	JIS B2401	1B P10A	1B P12
25	O形圈	2	NBR.Hs90	AS568-009	AS568-009