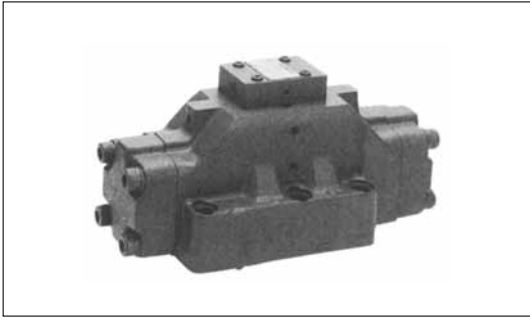


# 先导换向阀



## 特点

- 用作液压先导操作阀并可将油液流动换向的方向控制阀。

## 产品命名方法

※ — **J P** — **G** ※ ※ — ※ ※ ※ — ※

1            2            3    4            5    6            7

### (1) 适用流体的标记

- 无标记 : 含石油成分的工质油
- H : 含水/乙二醇的工质油
- F : 含磷酸脂的工质油

### (2) 型号

JP : J系列先导换向阀

### (3) 连接

G : 板式安装型

### (4) 公称直径

- 03 : 3/8
- 06 : 3/4
- 10 : 1 1/4

### (5) 滑阀形式 (参照产品型号表)

### (6) 滑阀动作系统

- C : 弹簧对中型
- B : 弹簧偏置型 (带电磁阀b)
- N : 无弹簧型 (无机械定位)

### (7) 设计代号 (设计代号可以变更。)

- 10 : 公称内径 03(3/8)
- 12 : 公称内径 10(1 1/4)
- 13 : 公称内径 06(3/4)

## 技术规格

型号	公称内径	最高使用压力 MPa {kgf/cm <sup>2</sup> }	最大流量 ℓ/min	先导压力 MPa {kgf/cm <sup>2</sup> }	容许背压 MPa {kgf/cm <sup>2</sup> }	重量 kg
JP-G03	3/8	21 {210}	★1	0.45~21 {4.5~210}	21 {210}	5.5
JP-G06	3/4					12.5
JP-G10	1 1/4					45

注) ★1.关于滑阀柱工作方式, C、N型的最大流量参照JSP—G03(F26页)、JS—G※※(F40页), B型的最大流量可参照下表。

型号	最大流量(B型) ℓ/min		
	压力MPa {kgf/cm <sup>2</sup> }		
	7 {70}	14 {140}	21 {210}
JP-G03-※※B	120	120	120
JP-G06-※※B	230	190	150
JP-G10-※※B	500	450	400

## 底板型号

- 阀门未附带底板, 所以在使用时按下表型号另行订货。

型号	公称内径	连接口直径	重量 kg
JS-06M	3/4	Rc3/4	5.2
JS-06M08		Rc1	
JS-10M	1 1/4	Rc1 1/4	17
JS-10M12		Rc1 1/2	

注) 底板的尺寸参照O5~10页。JP—G03不含底板。

## 附件

型号	内六角螺栓	数量	紧固扭矩 N·m {kgf·cm}
JP-G03	M 6×35	4	11~14 {110~140}
JP-G06	M12×60	6	85~110 {850~1100}
JP-G10	M20×70	6	200~220 {2000~2200}

## 使用

- 滑阀柱动作方式为B型时, Y口作为泄油口, 不应与其他油箱的配管合流, 应直接接向油箱。

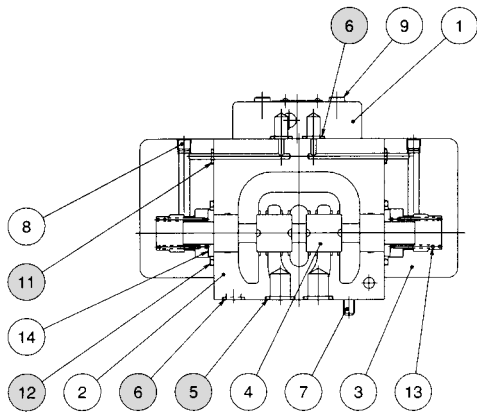
## (5): 产品型号表

型号	JIS液压符号	型号	JIS液压符号	型号	JIS液压符号
JP-G***-2C		JP-G***-7C		JP-G***-2N	
JP-G***-3C		JP-G***-8C		JP-G***-3N	
JP-G***-33C		JP-G***-9C		JP-G***-33N	
JP-G***-4C		JP-G***-27C		JP-G***-4N	
JP-G***-44C		JP-G***-2B			
JP-G***-5C		JP-G***-3B			
JP-G***-6C		JP-G***-33B			
JP-G***-66C		JP-G***-4B			

注)滑阀型号6C的换向过渡期内,所有出口都截止,66C的所有出口均开启。

## 剖面结构图

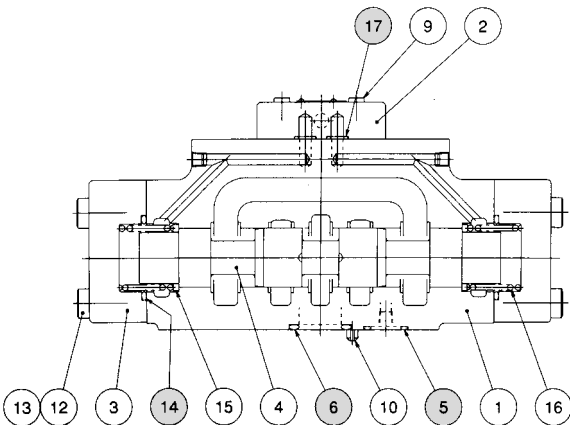
JP-G03



密封件一览表

件号	名称	数量	部品规格
5	O形圈	5	JIS B2401 1 P12
6	O形圈	6	JIS B2401 1B P9
11	O形圈	4	JIS B2401 1B P5
12	O形圈	2	AS568-123 (NBR.Hs90)

JP-G06, G10

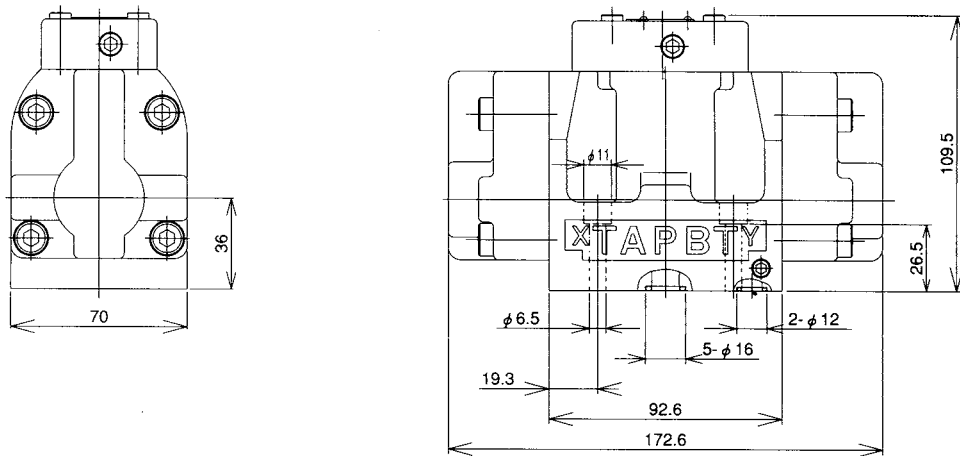


密封件一览表

件号	名称	数量	部品规格	
			JP-G06	JP-G10
5	O形圈	2	JIS B2401 1B P20	JIS B2401 1B P20
6	O形圈	4	JIS B2401 1B P28	JIS B2401 1B G40
14	O形圈	2	JIS B2401 1B P40	JIS B2401 1B G60
17	O形圈	4	JIS B2401 1B P9	JIS B2401 1B P9

# 外形尺寸图

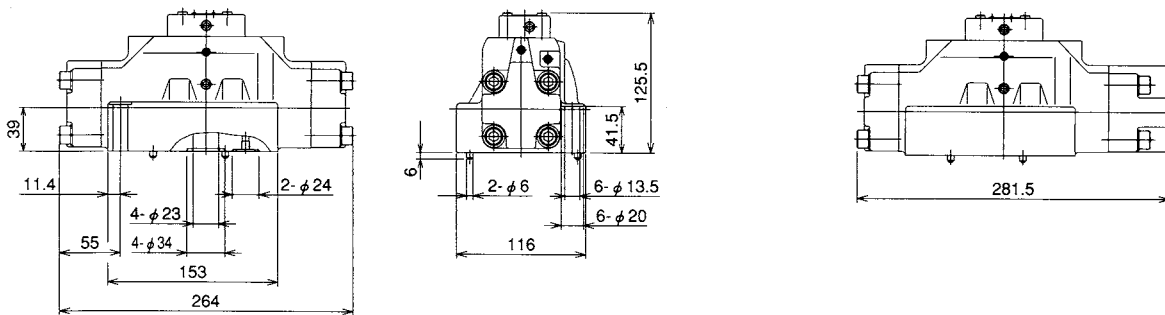
● JP-G03



● JP-G06 ※※ C (弹簧对中型)

● JP-G06- ※※ N (无弹簧型)

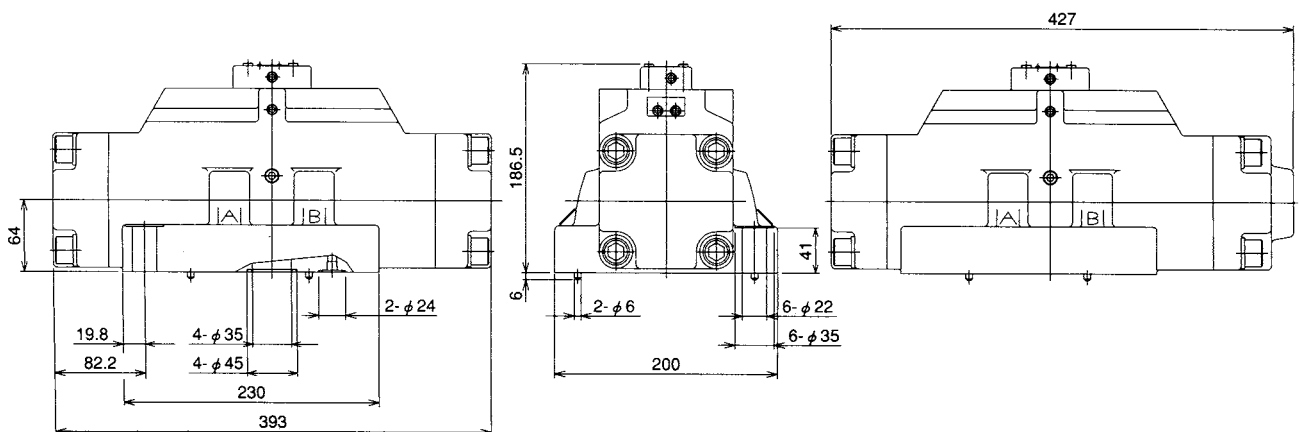
● JP-G06- ※※ B (弹簧偏置型)



● JP-G10- ※※ C (弹簧对中型)

● JP-G10- ※※ N (无弹簧型)

● JP-G10- ※※ B (弹簧偏置型)



F

方向控制阀 I