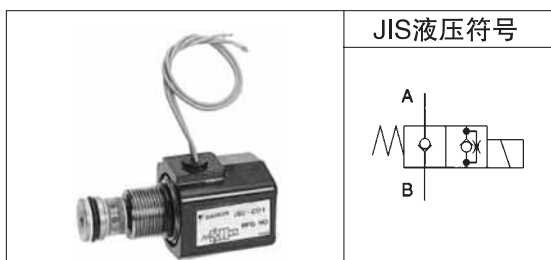


板装式电磁阀



特点

- 长期工作在有压状态下也决不会发生液体粘附现象。

产品命名方法

※ — JSC — ※ 01 — 2 ※ — 10 — ※

1 2 3 4 5 6 7 8

(1) 适用流体的标记

无标记 : 含石油成分的工质油
F : 含磷酸脂的工质油

(2) 型号

JSC : J系列插装式电磁阀

(3) 连接

G : 板式连接型
C : 支架式连接型

(4) 公称直径

01 : 1/8

(5) 最大工作压力

2 : 25Mpa (250kg/cm²)

(6) 电压标记 (参考电磁阀规格表)

(7) 设计代号 (设计代号可以改变)

(8) 选配件标记

无标记 : 导线型
C : DIN 连接器型 (无指示灯)
CL : DIN 连接器型 (带指示灯)

技术规格

型号	公称直径	最大工作压力 MPa {kgf/cm ² }	最大流量 ℓ/min	最大开关频率 cycle/min	泄漏量 cm ³ /min	重量 kg	
						密封圈连接型 (G)	插装型 (C)
JSC-※01	1/8	25 {250}	15	240	0.25 或以下	0.97	0.27

(6) : 电磁阀规格表

电压标记	供电电压	启动电流 A	稳态电流 A	稳态功率 W	允许的电压变化 %	电压标记	供电电压	启动电流 A	稳态电流 A	稳态功率 W	允许的电压变化 %
A	AC100V (50Hz)	0.362	0.258	17	80~110	D	AC220V (50Hz)				
	AC100V (60Hz)	0.318	0.208	14	90~121		AC230V(60Hz)				
	AC110V (60Hz)	0.356	0.244	18	82~110		AC240V(60Hz)				
B	AC200V (50Hz)	0.183	0.13	17	80~110	N	DC 12V	-	1.48	17.8	90~110
	AC200V (60Hz)	0.158	0.104	14	90~121	P	DC 24V	-	0.74	17.8	90~110
	AC220V (60Hz)	0.178	0.121	18	82~110	Q	DC 48V	-			90~110
C	AC110V (50Hz)					R	DC 100V	-			90~110
	AC115V (60Hz)					S	DC 110V	-			90~110
	AC120V (60Hz)					T	DC 200V	-			90~110
J	AC240V (50Hz)					U	DC 220V	-			90~110

注) 电流或功率以20℃时状态计算。

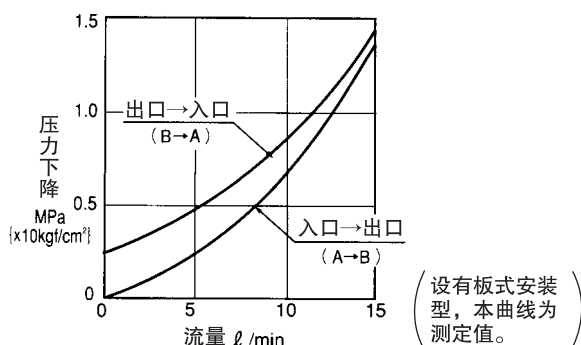
额定时间	绝缘电阻	绝缘电压	绝缘等级
连续	50MΩ	AC1500V, 1分钟	B级 (线圈H级)

附件 (板式安装型)

内六角螺栓	数量	紧固力矩 N·m {kgf·cm}
M5×45	4	6~8 {60~80}

性能曲线 (粘度: 32mm²/s{cSt})

压力下降特性



动作时间 (秒)

电源	动作方向	动作时间
AC	励磁	0.02~0.03
	退磁	0.02
DC	励磁	0.03
	退磁	0.03~0.04

注)动作时间因使用条件(压力、流量、粘度)的不同而有若干变化。

使用

● 电磁阀配线要领 (交流电磁阀)

电磁阀的配线 50、60Hz 一致。

● 流动方向

○处于正常位置(非励磁状态)时, A → B 向流动截止, B → A 流动时的开启压力约 0.2MPa{2kgf/cm²}, 可自由流动。

○处于励磁状态时, 不能使用 B → A 向流动。

● 紧固扭矩

	紧固力矩 N·m {kgf·cm}
插装	66~70 {660~700}
圆头螺栓	3~4 {30~40}

电磁阀型号

适用类型	电磁阀型号	电磁阀线圈型号
引出线型	PS-※	C-PS-※
DIN连接器型	PS-※-CI	C-PS-※-CI

注)※为电压符号

○DIN连接器型的电磁阀装置及电磁阀线圈里不附带DIN连接器接套。

○必需DIN连接器接套时, 应按下列型号另行订货。

制造商: Hirschmann

型号	电源电压	适用
GDM2011		无指示灯
GDML2011-LG110-H0	AC100V、AC110V、DC100V、DC110V	带指示灯
GDML2011-LG240-H0	AC200V、AC220V、AC240V、DC200V、DC220V、DC240V	
GDML2011-2LED12-H0	DC12V	
GDML2011-2LED24-H0	DC24V	
GDML2011-2LED48-H0	DC48V	

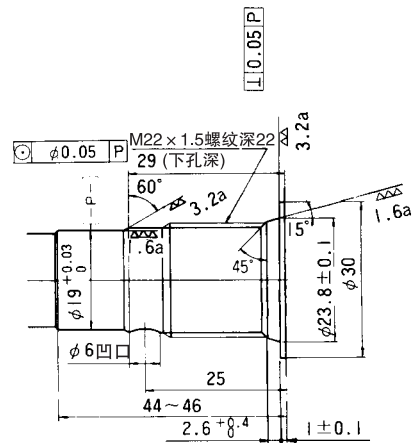
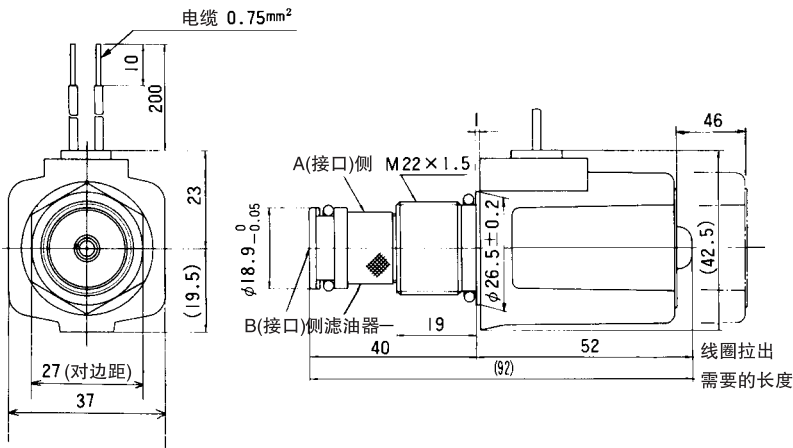
F

方向控制阀 I

外形尺寸图

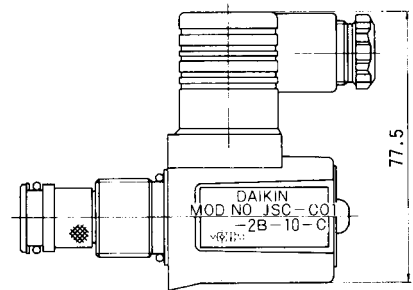
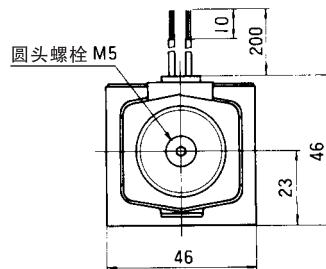
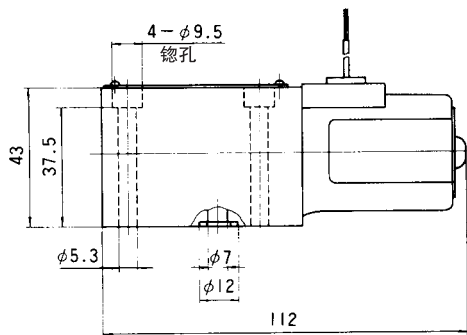
● JSC-C01-2 ※ -10 (AC, DC)

安装尺寸

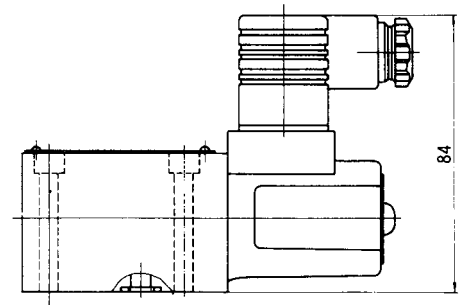
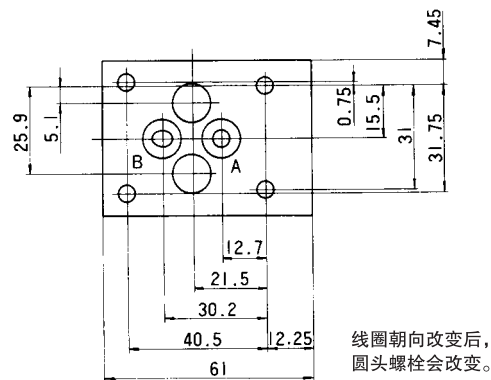


● JSC-G01-2 ※ -10 (AC, DC)

● JSC-C01-2 ※ -10-C (L) (选配件)

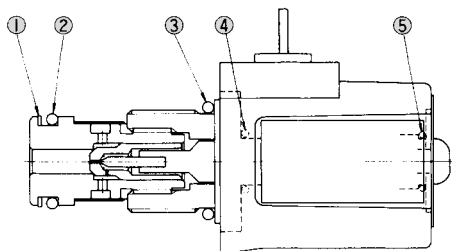


● JSC-G01-2 ※ -10-C (L) (选配件)



剖面结构图

● JSC-C01



密封件一览表

件号	名称	部品规格	数量
1	定位圈	JIS B2407 偏心切口P15	1
2	O形圈	JIS B2401 IBP15	1
3	O形圈	AS568-116(NBR,HS90)	1
4	O形圈	JIS B2401 IBP12	1
5	O形圈	JIS B2401 IBP11.2	1