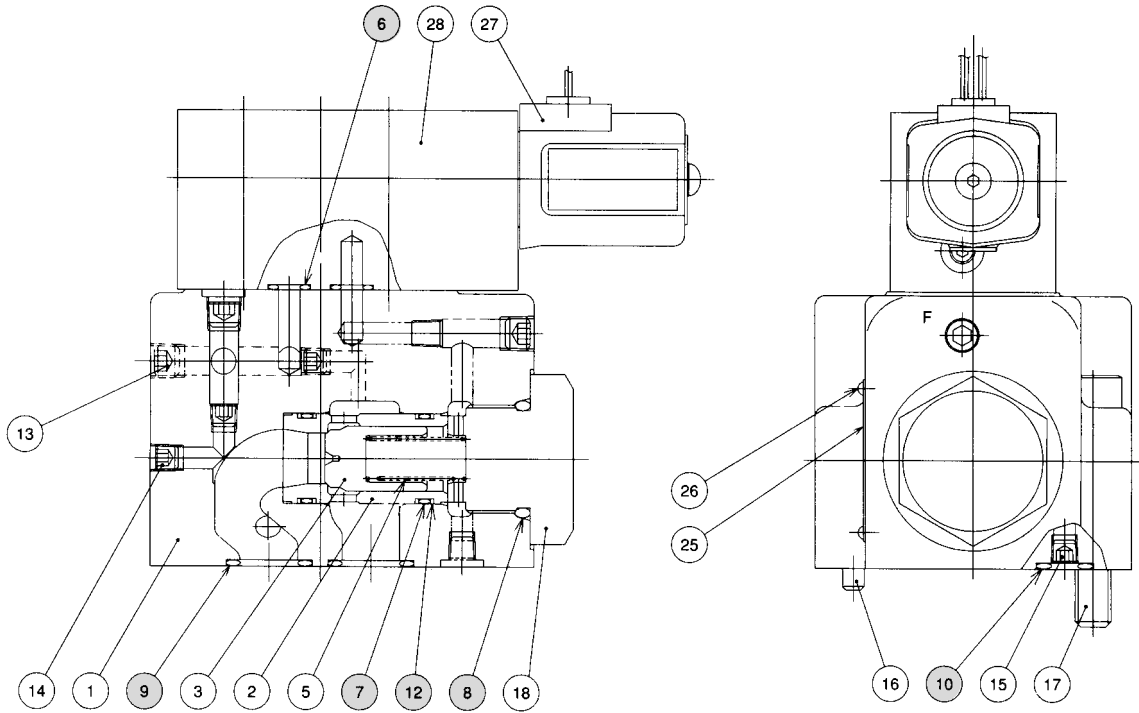
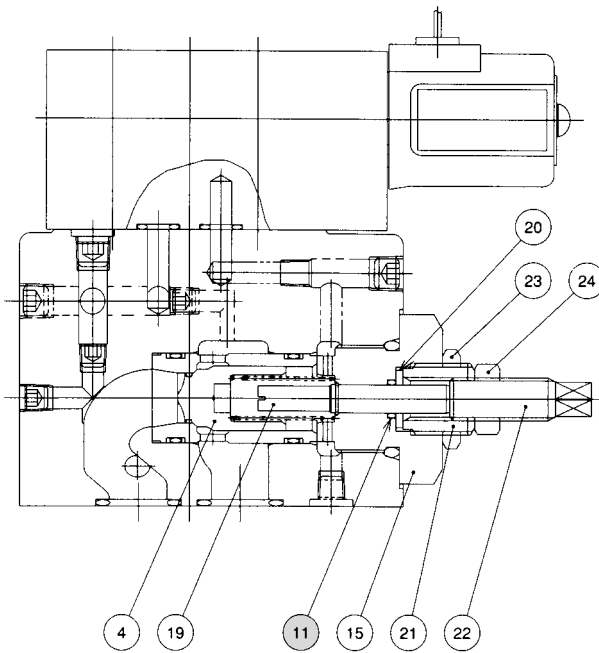


剖面结构图

● C2SL-G03, 06



● C2SLT-G03, 06



密封件一览表

件号	名称	C2SL(T)-G03		C2SL(T)-G06	
		数量	部品规格	数量	部品规格
6	O形圈	4	JIS B2401 1B P9	4	JIS B2401 1B P9
7	O形圈	2	AS568-020 (NBR,Hs90)	2	AS568-122 (NBR,Hs90)
8	O形圈	1	AS568-215 (NBR,Hs90)	1	AS568-222 (NBR,Hs90)
9	O形圈	2	JIS B2401 1B P20	2	JIS B2401 1B P28
10	O形圈	2	JIS B2401 1B P12	2	JIS B2401 1B P12
11	O形圈	1	AS568-011 (NBR,Hs90)	5	AS568-011 (NBR,Hs90)
12	定位圈	4	错位切口 AS568-020用	4	错位切口 AS568-122用