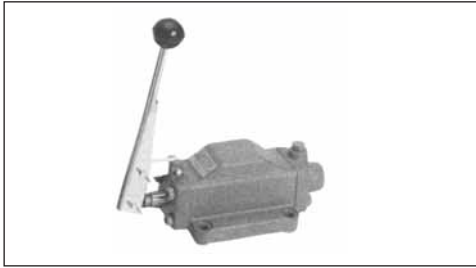


# 手动阀



## 特点

- 该阀是用手动杆直接操作阀芯、转换回路油液流向的方向控制阀。
- 高压时也便于手柄操作。

## 产品命名方法

※ — **D M O 4** — ※ ※ ※ ※ — ※ ※

1      2      3      4   5   6      7   8

### (1) 适用流体的标记

无标记 : 含石油成分、含水/乙二醇的工质油  
F : 含磷酸脂的工质油

### (2) 型号

DMO : D系列手动操作阀

### (3) 方向数

4 : 4方向阀

### (4) 位置数

2 : 2位阀

3 : 3位阀

### (5) 连接方式

G : 板式安装型

T : 螺纹连接型

### (6) 公称内径

03 : 3/8

06 : 3/4

### (7) 滑阀形式 (参照标准型号表)

### (8) 滑阀动作方式

C : 弹簧对中型

B : 弹簧偏置

N : 无弹簧型(带机械定位)

## 技术规格

型号	公称内径	最高使用压力 MPa {kgf/cm <sup>2</sup> }	最大流量 ℓ /min	容许背压 MPa {kgf/cm <sup>2</sup> }	重量 kg	
					板式安装型	螺纹连接型
DMO4-※※03	3/8	14 {140}	25	7 {70}	7	4.2
DMO4-※※06	3/4		75		11	6.5

## 底板型号

- 阀门未附带底板, 在使用时请按下表型号另行订货。

型号	公称内径	连接口直径	重量 kg
DMO-03M	3/8	Rc3/8	2.2
DMO-06M	3/4	Rc3/4	3.1

底板的尺寸参照O5~10页。

## 附件 (板式安装型)

内六角螺栓	数量	紧固扭矩 N·m {kgf·cm}
M10×30	4	48~63 {480~630}
M12×35	4	85~110 {850~1100}

## (7): 标准型号表

型号	JIS液压符号	型号	JIS液压符号	型号	JIS液压符号
DMO4-3※※※-2C		DMO4-3※※※-66C		DMO4-3※※※-5N	
DMO4-3※※※-3C		DMO4-3※※※-2N		DMO4-3※※※-66N	
DMO4-3※※※-4C		DMO4-3※※※-3N		DMO4-2※※※-2B	
DMO4-3※※※-5C		DMO4-3※※※-4N		DMO4-2※※※-3B	

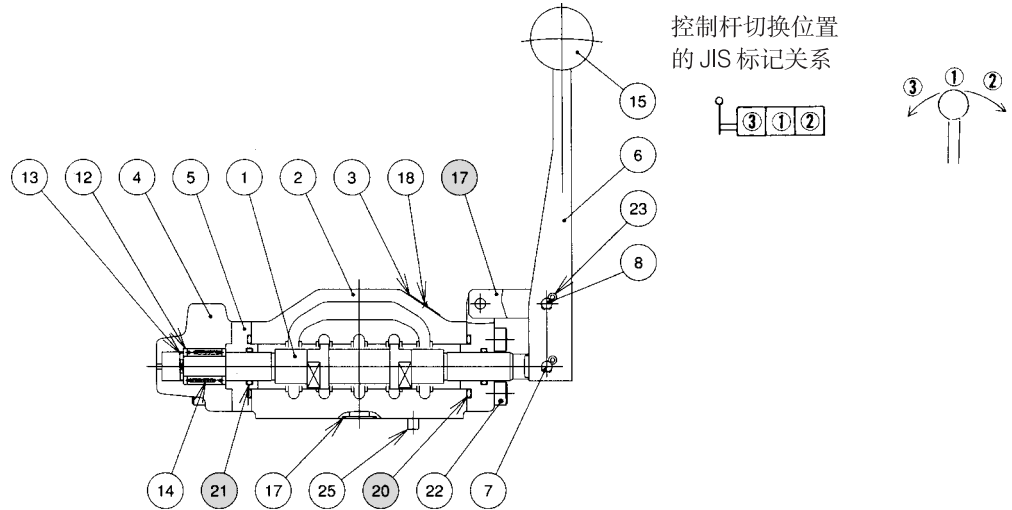
# 使用

● 螺纹连接型 (T) 的配管紧固力矩见下表。

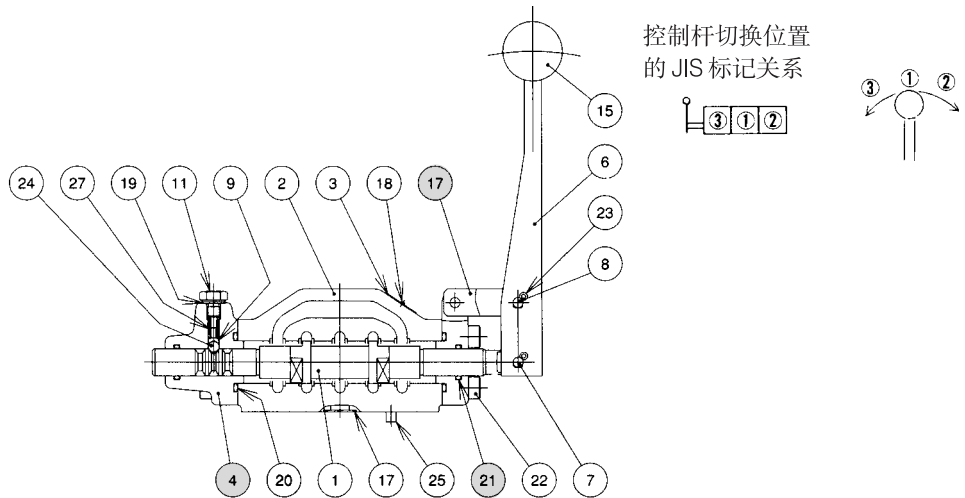
型号	紧固扭矩 N·m (kgf·cm)
DM04-※T03	70~ 80 (700~ 800)
DM04-※T06	90~110 (900~1100)

# 剖面结构图

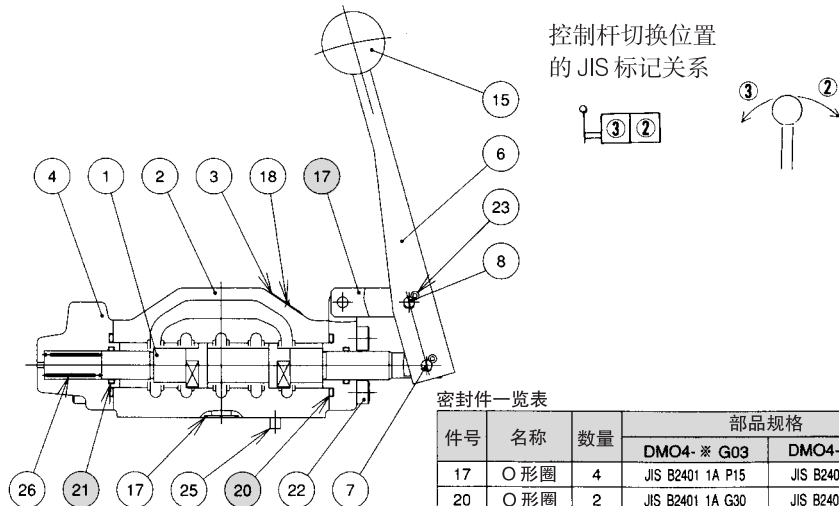
● 弹簧对中型  
DM04-3G ※※ -3C



● 无弹簧型  
DM04-3G ※※ -3N



● 弹簧偏置型  
DM04-3G ※※ -3B



密封件一览表

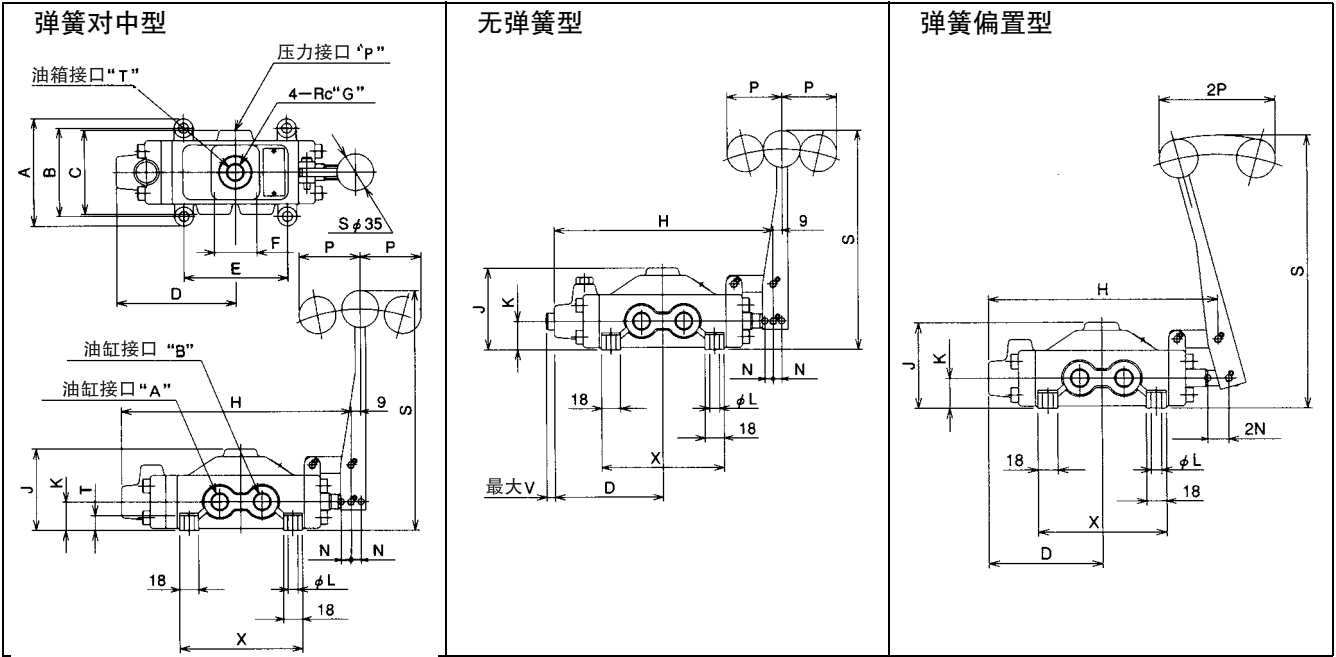
件号	名称	数量	部品规格	
			DMO4-※ G03	DMO4-※ G06
17	○形圈	4	JIS B2401 1A P15	JIS B2401 1A 22A
20	○形圈	2	JIS B2401 1A G30	JIS B2401 1A G35
21	○形圈	2	AS568-114(NBR,HS70)	AS568-116(NBR,HS70)

F

方向控制阀 I

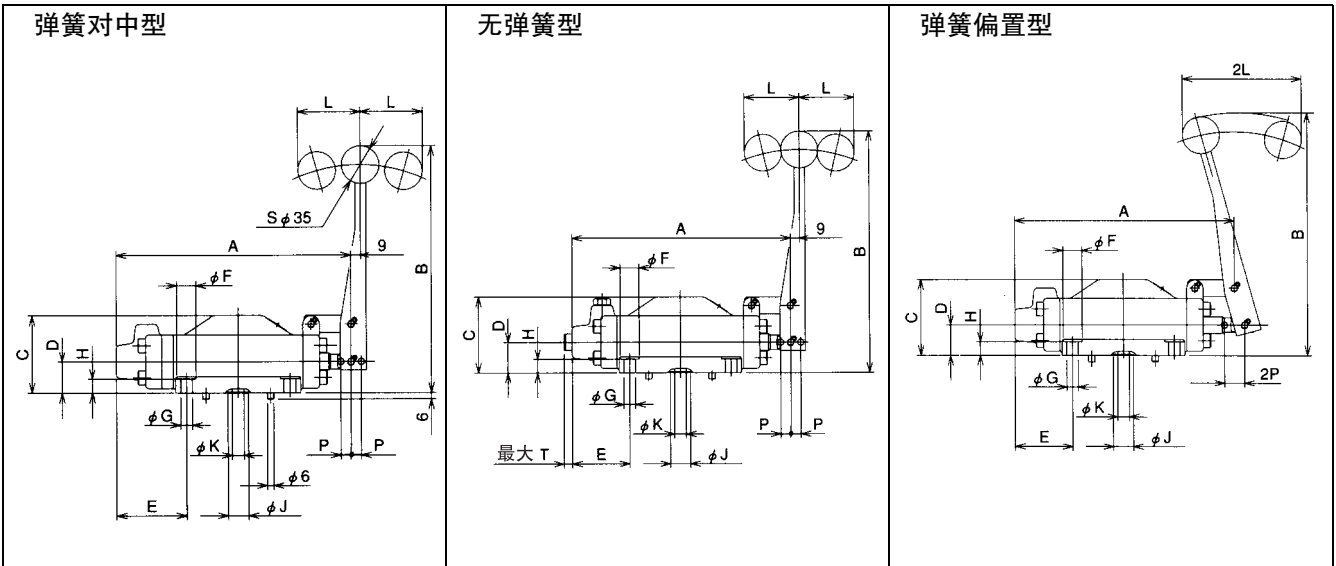
# 外形尺寸图

## ● DM04- ※ T03,06( 螺纹连接型 )



公称直径	滑阀状态	尺寸 (mm)																
		A	B	C	D	E	F	G	H	J	K	L	N	P	T	V	X	
3/8	C	80	102	84	112.9	98	40	3/8	217.8	77	27	9.5	9.5	58	14	—	—	
	B				102.4				207.3				9.5	58				15.5
	N				102.4				207.3				8	52				18
3/4	C	100	104	86	134.9	118	49	3/4	263.1	89	32	9.5	10.5	59	20	—	—	
	B				124.4				252.6				10.5	59				23
	N				124.0				252.2				10	59				23

## ● DM04- ※ G03,06( 板式安装型 )



公称直径	滑阀状态	尺寸													
		A	B	C	D	E	F	G	H	J	K	L	P	T	
3/8	C	217.6	230	72	29	65.9	20	11	13	19	11	58	9.5	—	
	B	207.1				54.4							9.5	—	
	N	207.1				54.4							8	15.6	
3/4	C	263	252	86	34	81	24	13	18	28	20	59	10.5	—	
	B	253				70.5							10.5	—	
	N	252.5				70.5							10	23.5	