

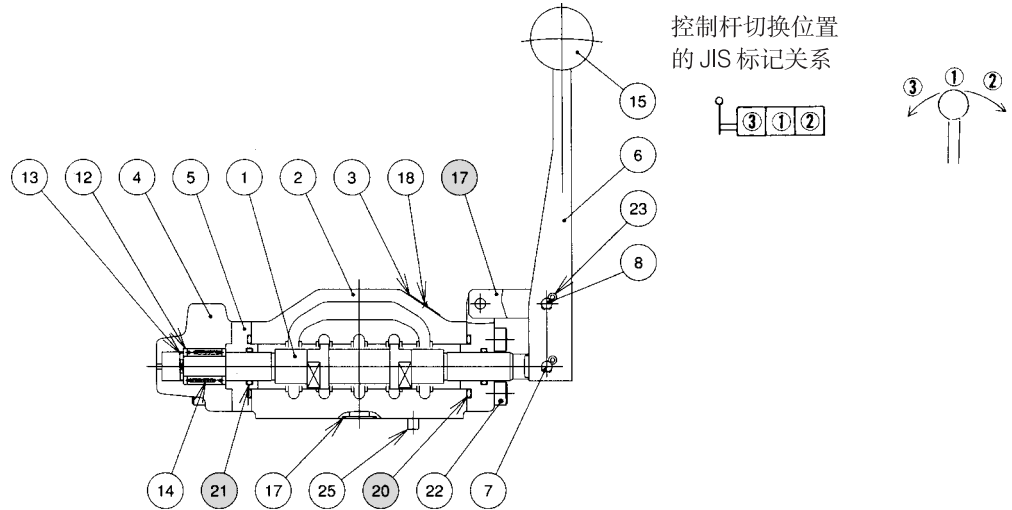
使用

● 螺纹连接型 (T) 的配管紧固力矩见下表。

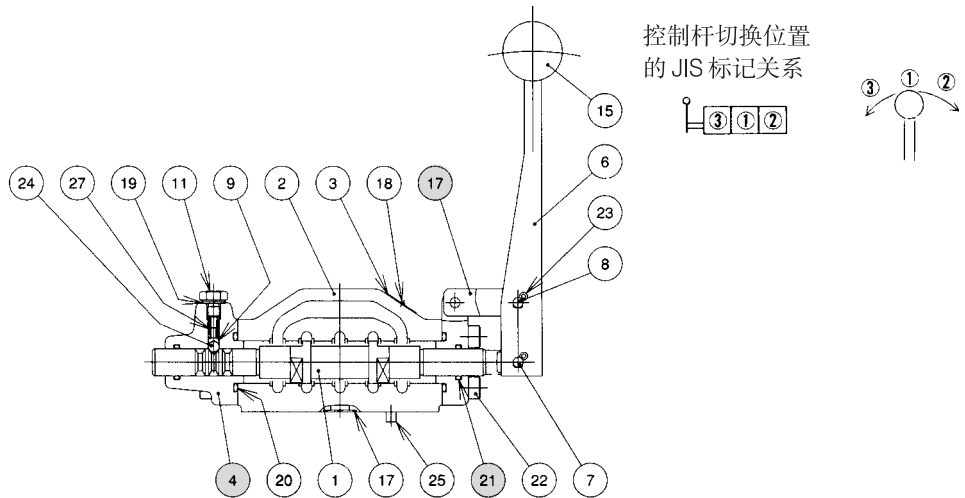
型号	紧固扭矩 N·m (kgf·cm)
DM04-※T03	70~ 80 (700~ 800)
DM04-※T06	90~110 (900~1100)

剖面结构图

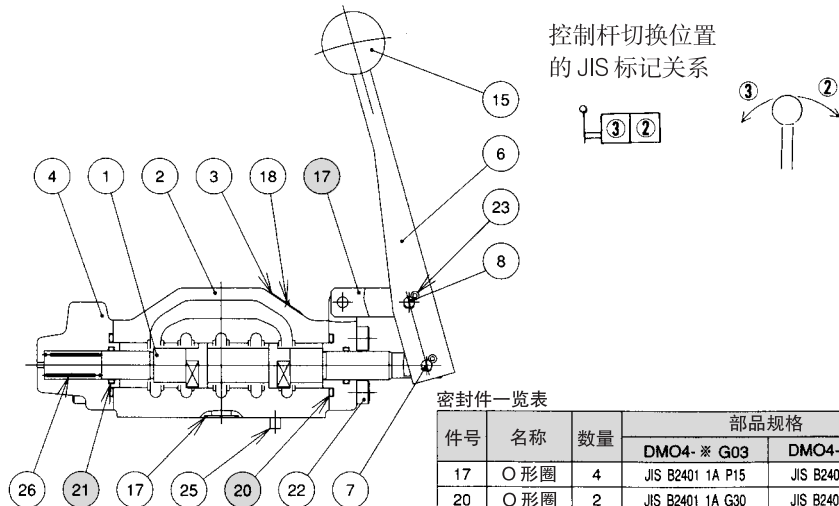
● 弹簧对中型
DM04-3G ※※ -3C



● 无弹簧型
DM04-3G ※※ -3N



● 弹簧偏置型
DM04-3G ※※ -3B



密封件一览表

件号	名称	数量	部品规格	
			DMO4-※ G03	DMO4-※ G06
17	○形圈	4	JIS B2401 1A P15	JIS B2401 1A 22A
20	○形圈	2	JIS B2401 1A G30	JIS B2401 1A G35
21	○形圈	2	AS568-114(NBR,HS70)	AS568-116(NBR,HS70)

F

方向控制阀 I