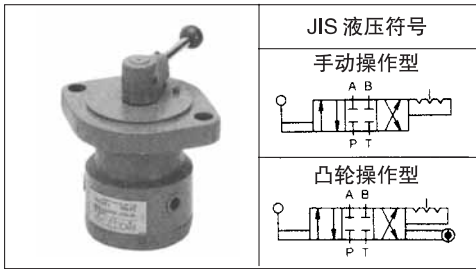


# 旋转换向阀



## 特点

- 使用旋转阀芯的小型换向阀。备有专用手动操作及带凸轮操作（也可手动操作）的2种类型。
- 因为采用了压力平衡结构，所以当压力变化时的操作力变化很小。

## 产品命名方法

※ — DRO ※ 4 — 3 T 02 — 2 N

1      2      3      4      5      6      7      8      9

- (1) 适用流体的标记  
无标记：含石油成份的工质油  
F：含磷酸脂的工质油
- (2) 型号  
DRO：D系列旋转换向阀
- (3) 操作方法  
B：带凸轮操作挡块  
H：手动操作型（无挡块）
- (4) 方向数  
4：4方向阀
- (5) 位置数  
3：3位阀
- (6) 连接方式  
T：螺纹连接型
- (7) 公称内径  
02：1/4
- (8) 滑阀形式  
2：全部接口关闭
- (9) 滑阀动作方式  
N：无弹簧型（带制动）

## 技术规格

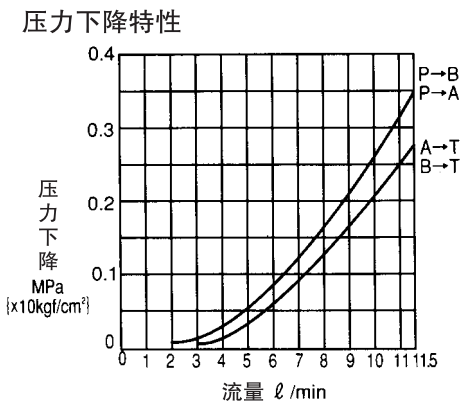
型号	公称内径	最高使用压力 MPa {kgf/cm <sup>2</sup> }	最大流量 ℓ/min	容许背压 MPa {kgf/cm <sup>2</sup> }	重量 kg
DRO※4	1/4	7 {70}	11.5	0.5 {5}	1.2

## 使用

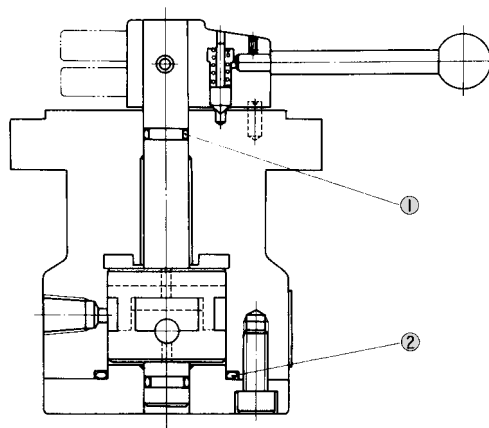
- 死角
  - 从中立位置到开始流动：7° 20'
  - 从开始流动之后到最终行程：22° 30' - 7° 20' = 15° 10'

## 性能曲线

粘度：32mm<sup>2</sup>/s {cSt}



## 剖面结构图

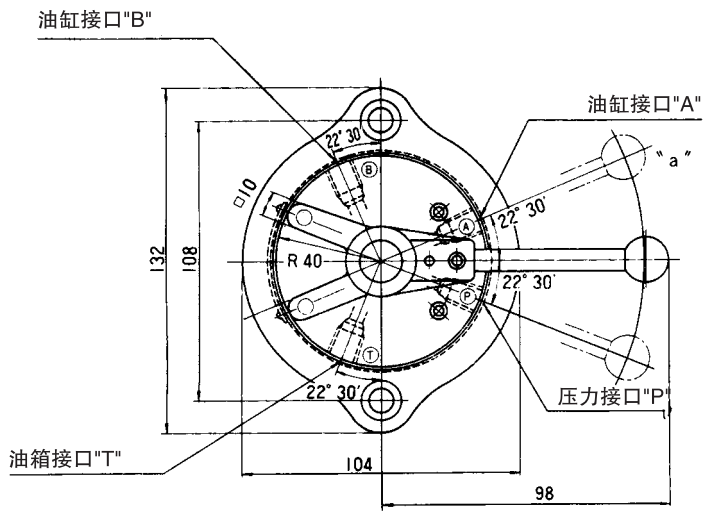


密封部件一览表

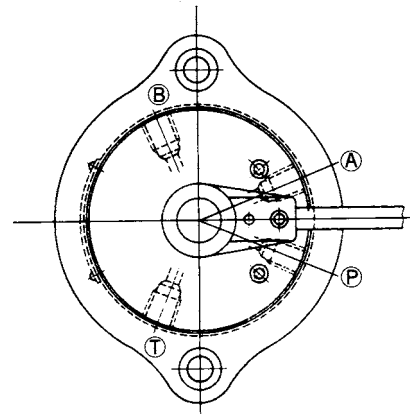
件号	部件名称	部件规格	数量
①	O形圈	JISB2401 IA P11	2
②	O形圈	JISB2401 IA P40	1

# 外形尺寸图

DROB-4-3T02-2N (带卡爪)



DROH4-3T02-2N (卡爪螺钉)



●手柄"a"的位置是切换成  
P→A,B→T的液流方向

