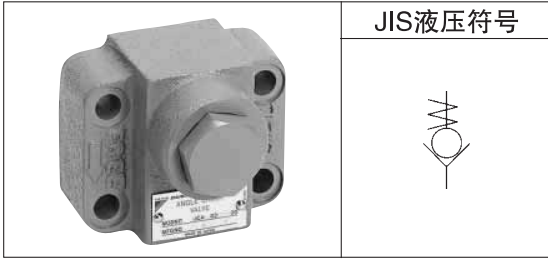


直角单向阀



特点

- 由于该阀沿轴线布置，当达到开启压力时，单向阀被开启，工质油向一个方向流动，防止向另一方向流动。

产品命名方法

※ — JCA — ※ ※ ※ — ※ ※ — 20

1 2 3 4 5 6

(1) 适用流体的标记

- 无标记 : 含石油成分的工质油
含水 / 乙二醇的工质油
- F : 含磷酸脂的工质油 ★ 1

(2) 型号

JCA : J系列直角单向阀

(3) 连接

- G : 板式连接型
- T : 螺纹连接型
- F : 法兰连接型

注) ★ 1 除了上述外，开启压力还可参考开启压力表。

01 : $\frac{1}{8}$

(4) 公称直径

- 03 : $\frac{3}{8}$
- 06 : $\frac{3}{4}$
- 10 : $1\frac{1}{4}$
- 16 : 2
- 24 : 3

(5) 开启压力标记 ★ 1

- 04 : 0.04MPa{0.4kgf/cm²}
- 50 : 0.5 MPa{5kgf/cm²}

(6) 设计代号 (设计代号是可以改变的)

技术规格

型号	公称直径	最大工作压力 MPa {kgf/cm ² }	最大流量 ℓ/min	重量 kg	
JCA-G03-※※-20	3/8	25 {250}	60	1.7	
JCA-T03-※※-20				0.9	
JCA-G06-※※-20	3/4		200	2.9	
JCA-T06-※※-20				1.7	
JCA-F06-※※-20			3.7		
JCA-G10-※※-20	1 $\frac{1}{4}$		400	5.5	
JCA-T10-※※-20				5.6	
JCA-F10-※※-20				7.6	
JCA-F16-※※-20	2		800	20	20
JCA-F24-※※-20	3				

注) 法兰连接 (F) 的重量包括法兰和螺栓的重量。

使用

- 0开启压力型 (0MPa{0kgf/cm²})，应把进口端装配在下位。
板式装配型，应把底板接合面装配在下 (水平) 位。

(5) 开启压力表

标记	0	01	02	20	35
型号	开启压力 MPa {kgf/cm ² }				
	0 {0}	0.01 {0.1}	0.02 {0.2}	0.2 {2}	0.35 {3.5}
JCA-※03	○	○	○	○	○
JCA-※06	○	○	—	○	○
JCA-※10	○	—	—	○	○
JCA-F16	○	—	—	○	○
JCA-F24	○	—	—	○	○

底板型号

- 因阀门装置未附带底板，所以在使用时按下表型号另行订货。

型号	公称内径	连接口直径	重量
JCP-03M	3/8	Rc $\frac{3}{8}$	1.6
JCP-03M04		Rc $\frac{1}{2}$	
JCP-06M	3/4	Rc $\frac{3}{4}$	2.4
JCP-06M08		Rc1	3
JCP-10M	1 $\frac{1}{4}$	Rc1 $\frac{1}{4}$	4.8
JCP-10M12		Rc1 $\frac{1}{2}$	5.7

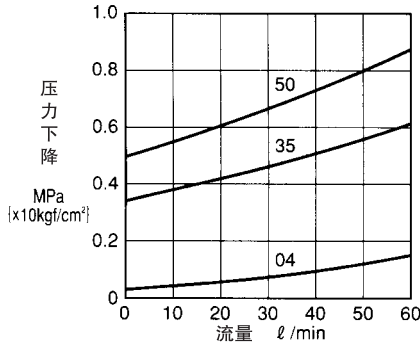
底板的尺寸参照 (05~10) 页。

附件

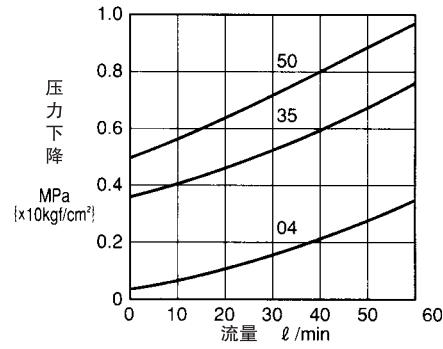
连接方式	机型	内六角螺栓	个数	紧固扭矩 N·m {kgf·cm}
板式装配型	JCA-G03	M10×45	4	48~63 {480~630}
	JCA-G06	M10×50	4	48~63 {480~630}
	JCA-G10	M10×55	6	48~63 {480~630}
法兰装配型	法兰 (JIS B 2291 SSA)、O形圈、装配螺栓			

性能曲线：压力下降特性（粘度：32mm²/s{cSt}）

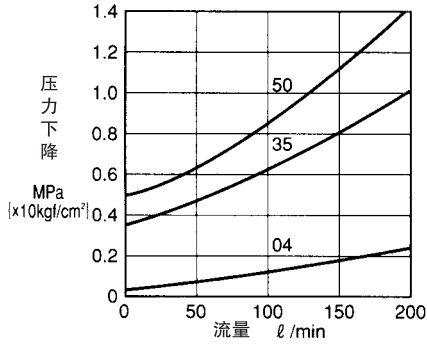
JCA-G03



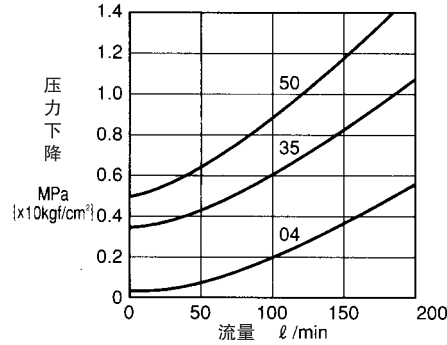
JCA-T03



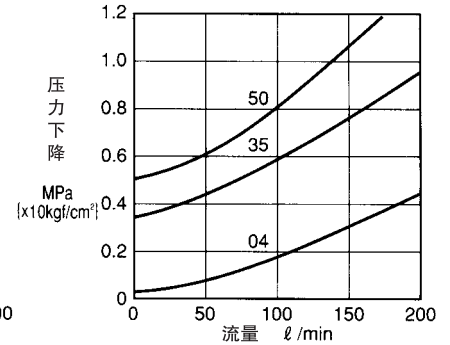
JCA-G06



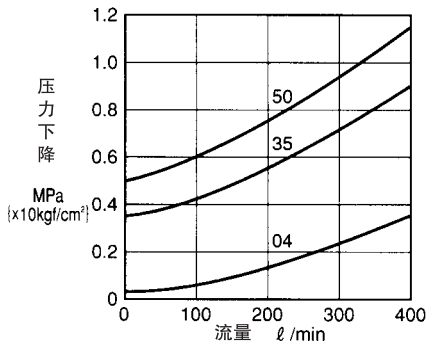
JCA-T06



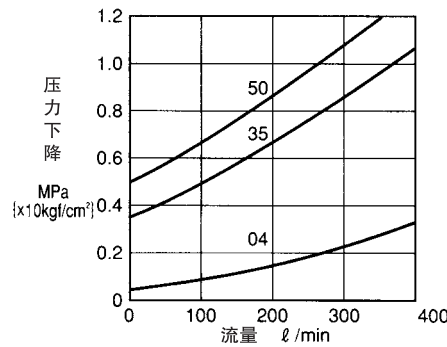
JCA-F06



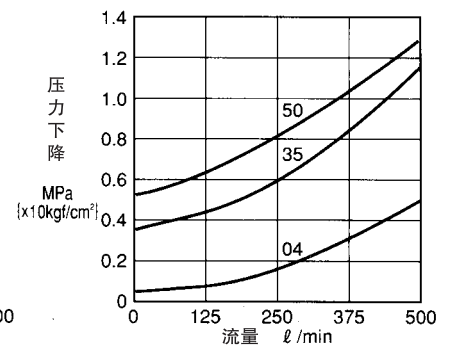
JCA-G10



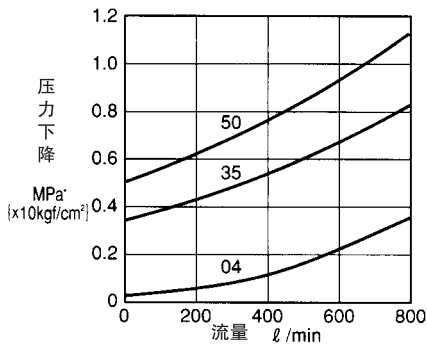
JCA-T10



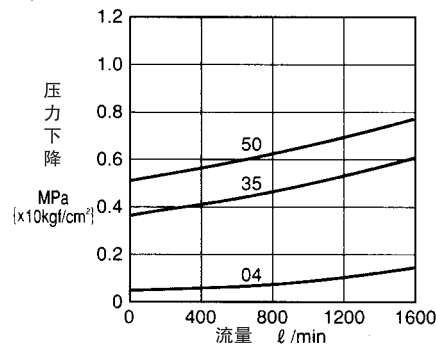
JCA-F10



JCA-F16



JCA-F24

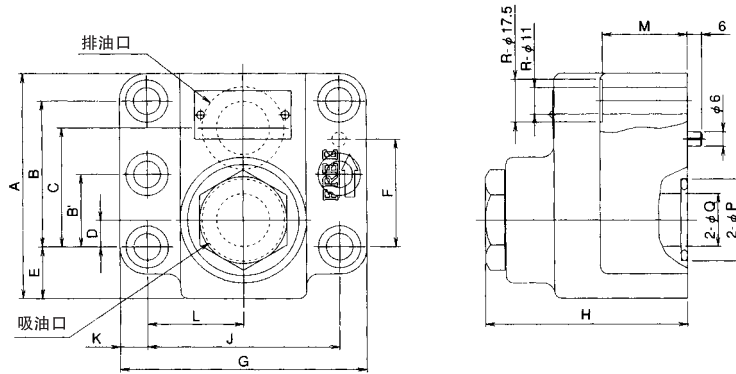


G

方向控制阀 II

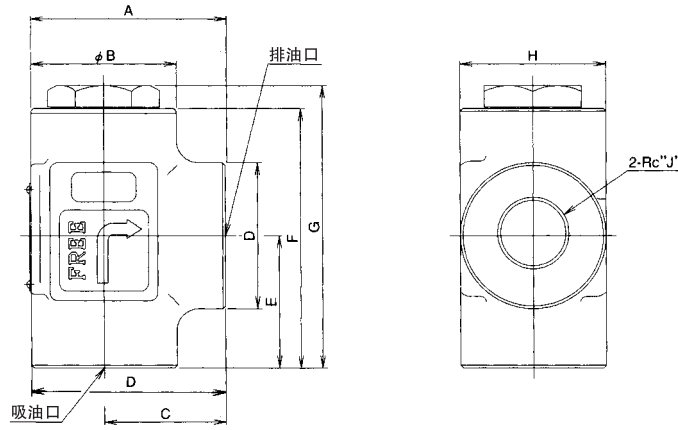
外形尺寸图

JCA-G ※※



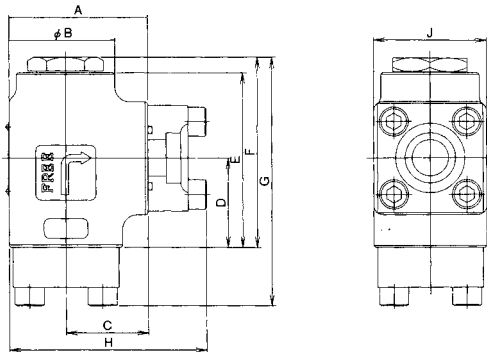
型号	尺寸															
	A	B	B'	C	D	E	F	G	H	J	K	L	M	P	Q	R
JCA-G03	72	42.8	—	35.7	7.1	17.45	31.8	90	72.5	66.7	11.6	33.3	30	22	14	4
JCA-G06	93	60.3	—	49.2	11.1	21.4	44.5	102	84.5	79.4	11.3	39.7	35	34	22	4
JCA-G10	123	84.1	42.1	67.5	16.7	20.3	62.7	120	97	96.8	11.6	48.4	40	38	26	6

JCA-T ※※

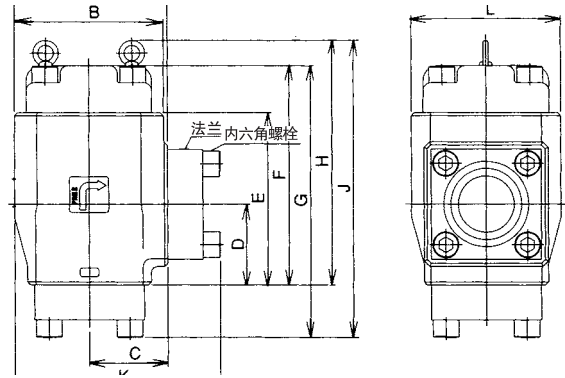


型号	尺寸								
	A	B	C	D	E	F	G	H	J
JCA-T03	60	44	36	φ38	33	72	80.5	44	3/8
JCA-T06	72	54	45	φ54	49	96	104.5	54	3/4
JCA-T10	105	70	65	□80	65	121.5	130	80	1 1/4

JCA-F06 · F10



JCA-F16 · F24

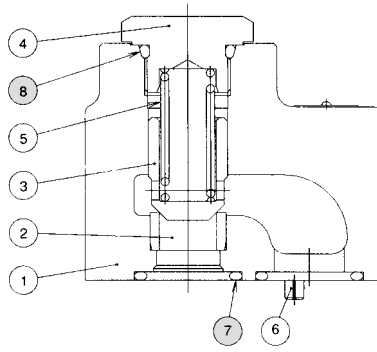


型号	尺寸										法兰		内六角螺栓		
	A	B	C	D	E	F	G	H	J	K	L				
JCA-F06	76	54	45	49	96	104.5	136.5	108	62	JIS B 2291	SSA20	M10	×40		
JCA-F10	105	70	65	65	121.5	130	170	145	80	JIS B 2291	SSA32	M12	×45		

型号	尺寸										法兰		内六角螺栓		
	A	B	C	D	E	F	G	H	J	K	L				
JCA-F16	140	120	80	73	135	181	233	—	—	192	120	JIS B 2291	SSA50	M16	×60
JCA-F24	195	190	100	103	220	280	347	312.3	379.3	262	190	JIS B 2291	SSA82	M22	×80

剖面结构图

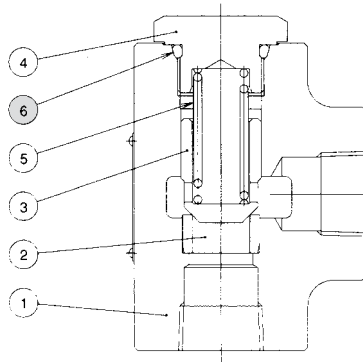
JCA-G ※※



密封件一览表

件号	名称	数量	部品规格		
			JCA-G03	JCA-G06	JCA-G10
7	O形圈	2	JIS B 2401 1B P18	JIS B 2401 1B P28	JIS B 2401 1B P32
8	O形圈	1	JIS B 2401 1B P21	JIS B 2401 1B P24	JIS B 2401 1B P32

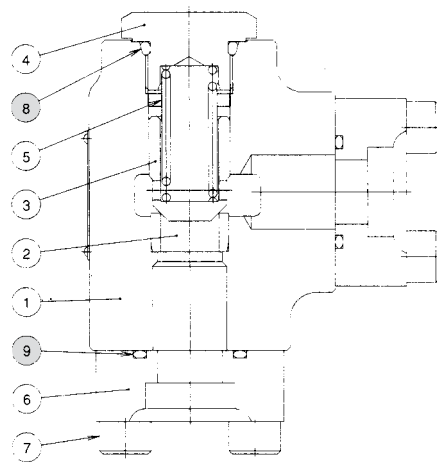
JCA-T ※※



密封件一览表

件号	名称	数量	部品规格		
			JCA-T03	JCA-T06	JCA-T10
6	O形圈	1	JIS B 2401 1B P21	JIS B 2401 1B P24	JIS B 2401 1B P32

JCA-F06 · F10



密封件一览表

件号	名称	数量	部品规格			
			JCA-F06	JCA-F10	JCA-F16	JCA-F24
8	O形圈	1	JIS B 2401 1B P24	JIS B 2401 1B P32	JIS B 2401 1B G60	JIS B 2401 1B G90
9	O形圈	2	JIS B 2401 1B G30	JIS B 2401 1B G40	JIS B 2401 1B G60	JIS B 2401 1B G85