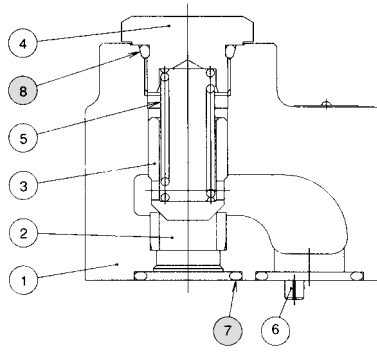


剖面结构图

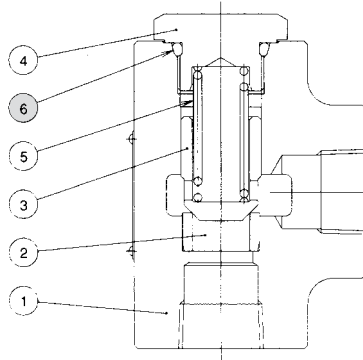
JCA-G ※※



密封件一览表

件号	名称	数量	部品规格		
			JCA-G03	JCA-G06	JCA-G10
7	O形圈	2	JIS B 2401 1B P18	JIS B 2401 1B P28	JIS B 2401 1B P32
8	O形圈	1	JIS B 2401 1B P21	JIS B 2401 1B P24	JIS B 2401 1B P32

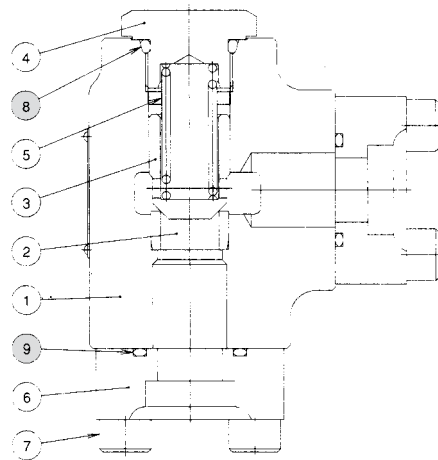
JCA-T ※※



密封件一览表

件号	名称	数量	部品规格		
			JCA-T03	JCA-T06	JCA-T10
6	O形圈	1	JIS B 2401 1B P21	JIS B 2401 1B P24	JIS B 2401 1B P32

JCA-F06 · F10



密封件一览表

件号	名称	数量	部品规格			
			JCA-F06	JCA-F10	JCA-F16	JCA-F24
8	O形圈	1	JIS B 2401 1B P24	JIS B 2401 1B P32	JIS B 2401 1B G60	JIS B 2401 1B G90
9	O形圈	2	JIS B 2401 1B G30	JIS B 2401 1B G40	JIS B 2401 1B G60	JIS B 2401 1B G85