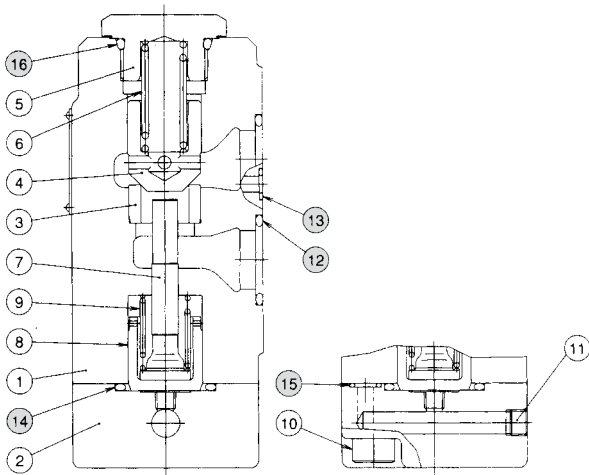
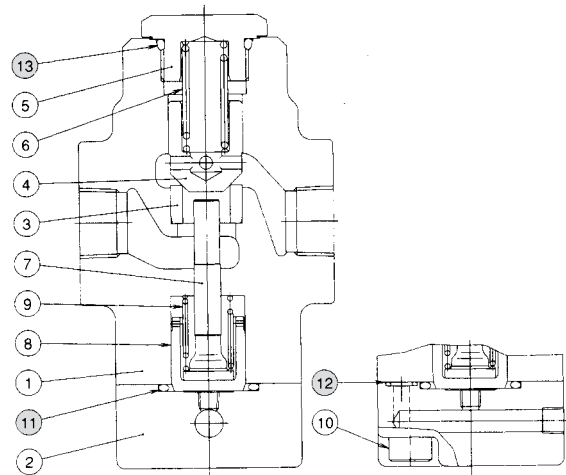


# 剖面结构图

## JCP-G ※※



## JCP-T ※※



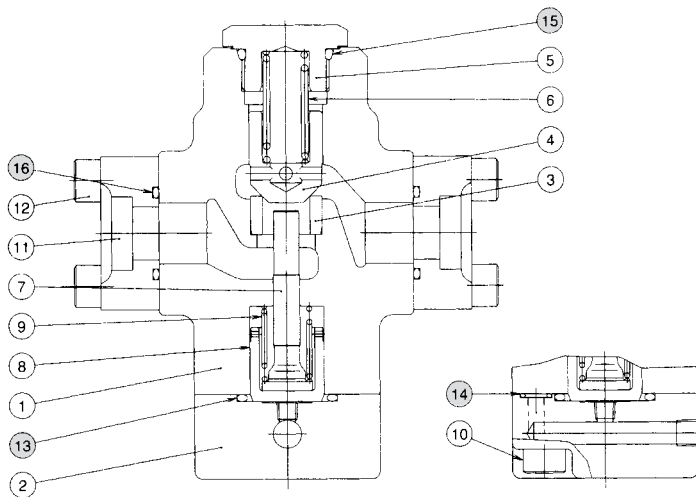
密封件一览表

件号	名称	数量	部品规格		
			JCP(D)-G03	JCP(D)-G06	JCP(D)-G10
12	O形圈	2	JIS B 2401 1B P18	JIS B 2401 1B P28	JIS B 2401 1B P32
13	O形圈	2	JIS B 2401 1B P9	JIS B 2401 1B P9	JIS B 2401 1B P9
14	O形圈	1	JIS B 2401 1B G25	JIS B 2401 1B P32	JIS B 2401 1B P42
15	O形圈	1	JIS B 2401 1B P7	JIS B 2401 1B P9	JIS B 2401 1B P9
16	O形圈	1	JIS B 2401 1B P21	JIS B 2401 1B P29	JIS B 2401 1B P36

密封件一览表

件号	名称	数量	部品规格		
			JCP(D)-T03	JCP(D)-T06	JCP(D)-T10
11	O形圈	1	JIS B 2401 1B G25	JIS B 2401 1B P32	JIS B 2401 1B P42
12	O形圈	1	JIS B 2401 1B P7	JIS B 2401 1B P9	JIS B 2401 1B P9
13	O形圈	1	JIS B 2401 1B P21	JIS B 2401 1B P29	JIS B 2401 1B P36

## JCP-F ※※



密封件一览表

件号	名称	数量	部品规格		
			JCP(D)-F06	JCP(D)-F10	JCP(D)-F16
13	O形圈	1	JIS B 2401 1B P32	JIS B 2401 1B P42	JIS B 2401 1B G70
14	O形圈	1	JIS B 2401 1B P9	JIS B 2401 1B P9	JIS B 2401 1B G25
15	O形圈	1	JIS B 2401 1B P29	JIS B 2401 1B P36	JIS B 2401 1B G70
16	O形圈	2	JIS B 2401 1B G30	JIS B 2401 1B G40	JIS B 2401 1B G60