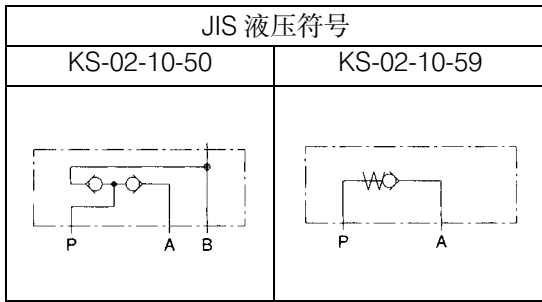


单向阀块



产品命名方法

※ — **KS** — **02** — **10** — ※※

1 2 3 4 5

(1)适用流体的标记

无标记：石油系列工质油、水·乙二醇系列工质油
 F ：磷酸酯系列工质油

(2)型号

KS：KS型单向阀

(3)公称内径

02：1/4

(4)设计代号（设计代号可以变更。）

(5)管理代号

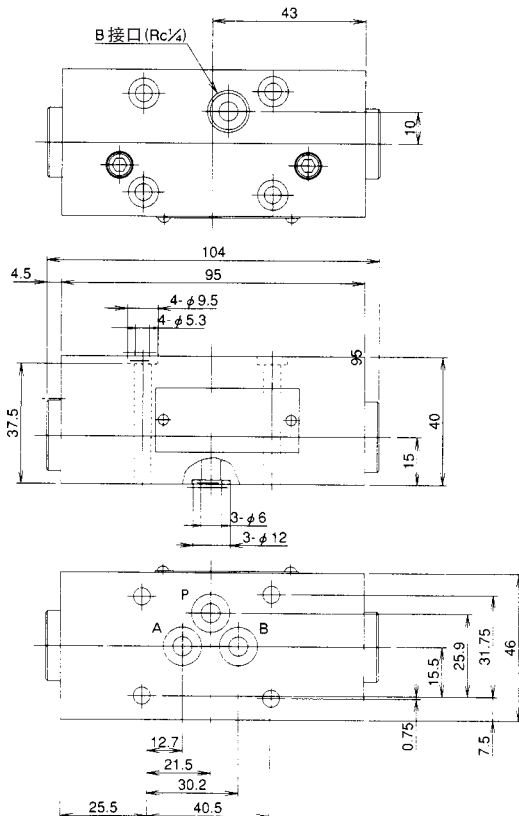
50：} 参照JIS液压图符号
 59：}

技术规格

型号	公称内径	最高使用压力 MPa{kgf/cm ² }	最大流量 ℓ/min	开启压力 MPa{kgf/cm ² }	重量 kg	装配尺寸
KS-02-10-50	1/4	25{250}	30	0.05{0.5}	1.3	ISO 4401-AB-03-4-A
KS-02-10-59						

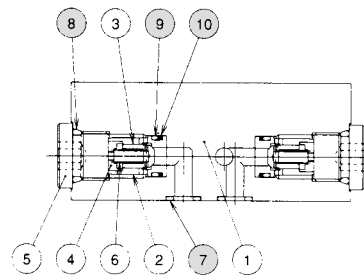
外形尺寸图

KS-02-10-50



剖面结构图

KS-02-10-50

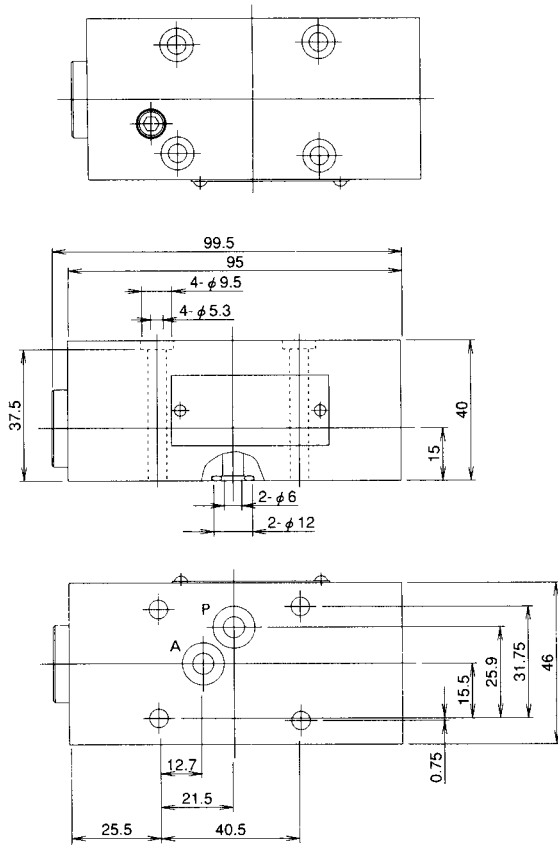


密封件一览表

件号	名称	数量	部品规格
7	O形圈	3	JIS B 2401 1B P9
8	O形圈	2	JIS B 2401 1B P14
9	O形圈	2	AS568-013 (NBR.Hs90)
10	定位圈	2	错位切口AS568-013用

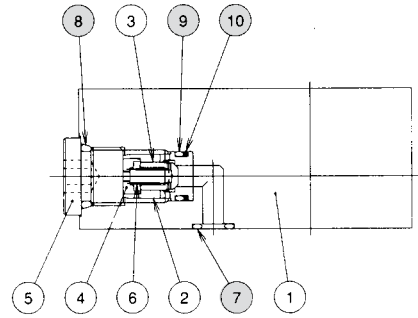
外形尺寸图

KS-02-10-59



剖面结构图

KS-02-10-59



密封件一览表

件号	名称	数量	部品规格
7	O形圈	2	JIS B 2401 1B P9
8	O形圈	1	JIS B 2401 1B P14
9	O形圈	1	AS568-013 (NBR,Hs90)
10	定位圈	1	错位切口 AS568-013用