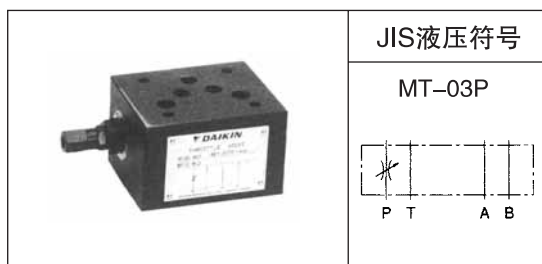
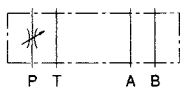


03 系列叠加型 P 端口节流阀



JIS 液压符号

MT-03P



产品命名方法

※ — MT — 03P — 40 — ※

1 2 3 4 5 6

(1) 适用流体的标记

无标记：石油系列工质油、
水·乙二醇系列工质油
F：磷酸酯系列工质油

(2) 型号

MT：模块式叠加型节流阀

(3) 公称直径

03： $\frac{3}{8}$

(4) 控制口

P：P 端口

(5) 设计代号（设计代号可以变更。）

(6) 选配件标记

无标记：流量调节螺钉型

T：流量调节手柄型

产品规格

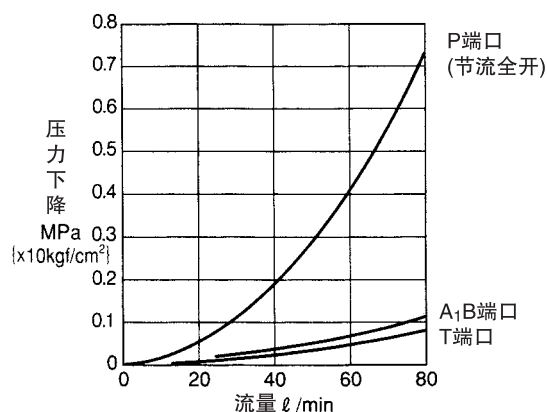
型号	最高使用压力 MPa(kgf/cm ²)	最大流量 ℓ/min	重量 kg
MT-03P-40	25{250}	80	2.3

使用

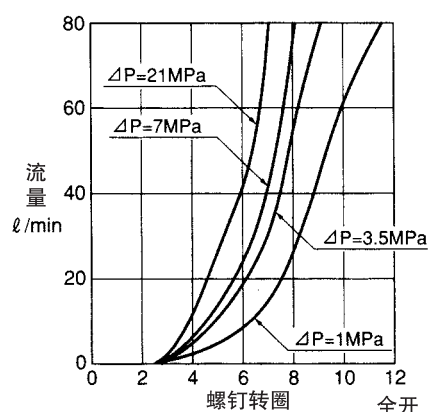
· 即使流量调节螺钉处于完全旋入的状态，流量仍不为零。

性能曲线（粘度：32mm²/s{cSt}）

压力下降特性

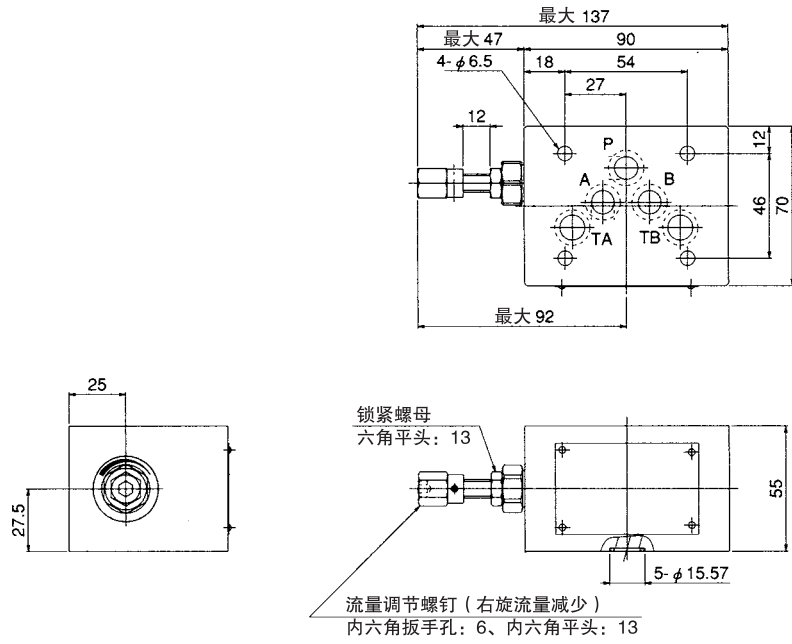


调节螺钉旋转-流量特性



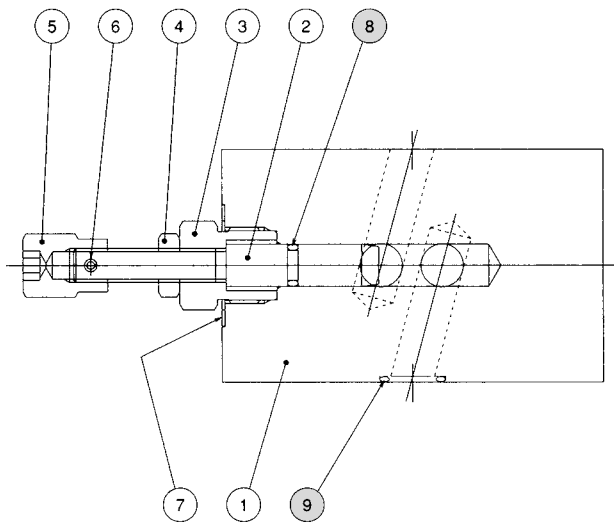
外形尺寸图

MT-03P



剖面结构图

MT-03P



密封件一览表

件号	名称	部品规格	数量
8	O形圈	JIS B2401 IBP7	1
9	O形圈	AS568-014(NBR,HS90)	5