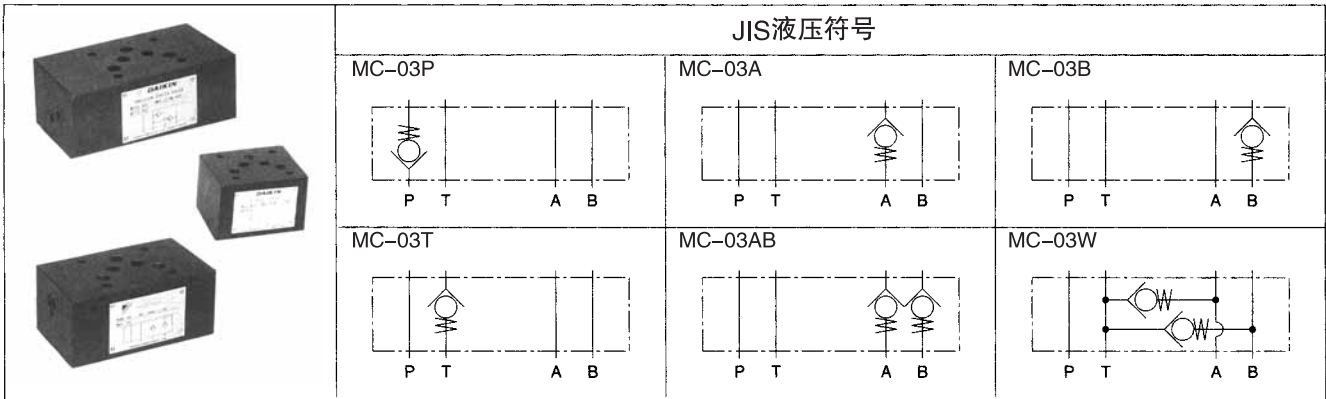


# 03 系列叠加型 单向阀



## 产品命名方法

※ — MC — 03 ※ — ※ ※ — 40    ※ — MC — 03W — 40 — 56

### (1) 适用流体的标记

无记号：石油系列工质油、水·乙二醇系列工质油  
F：磷酸酯系列工质油

### (2) 型号

MC：模块式叠加型单向阀

### (3) 公称直径

03:  $\frac{3}{8}$

### (4) 控制口

P：P端口  
A：A端口  
B：B端口  
T：T端口  
AB：A·B端口  
W：A·B端口

### (5) 开启压力标记

无记号：0.01Mpa{0.1kgf/cm<sup>2</sup>} ★1  
05：0.05Mpa{0.5kgf/cm<sup>2</sup>}  
45：0.45Mpa{4.5kgf/cm<sup>2</sup>}

### (6) 设计代号（设计代号可以变更。）

### (7) 管理编号

注) ★1.开启压力标记：无标记只适用于控制口为W的场合。

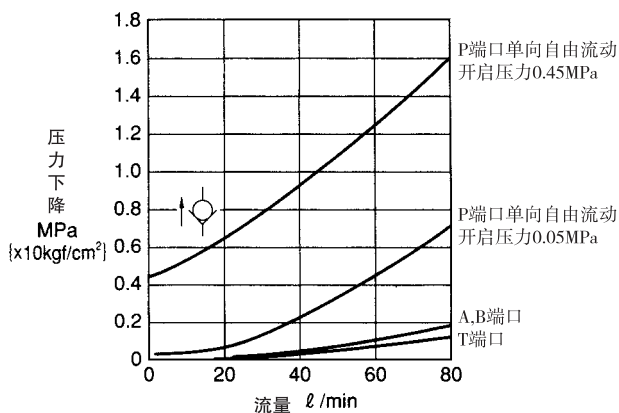
## 技术规格

型 号	最高使用压力 MPa{kgf/cm <sup>2</sup> }	最大流量 ℓ/min	开启压力 MPa{kgf/cm <sup>2</sup> }	重量 kg
MC-03P -05-40	25{250}	80	0.05{0.5}	2.1
MC-03T -05-40				2.9
MC-03A -05-40				2.1
MC-03B -05-40				3.5
MC-03AB-05-40				3.5
MC-03P -45-40			0.45{4.5}	2.1
MC-03T -45-40				2.9
MC-03A -45-40				2.1
MC-03B -45-40				3.5
MC-03AB-45-40				3.5
MC-03W -40-56	0.01{0.1}	4.5		

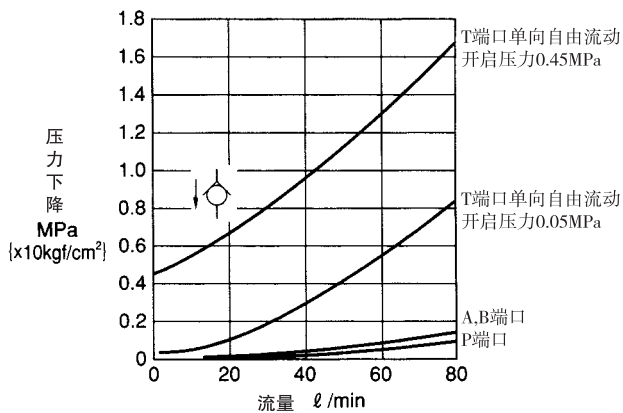
# 性能曲线 (粘度: 32mm<sup>2</sup>/s{cst})

## 压力下降特性

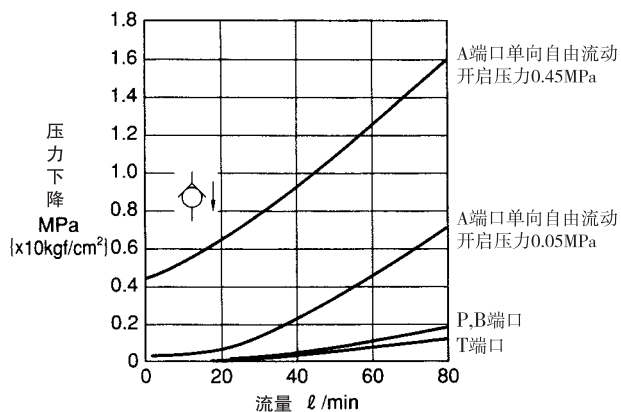
MC-03P-※※-40



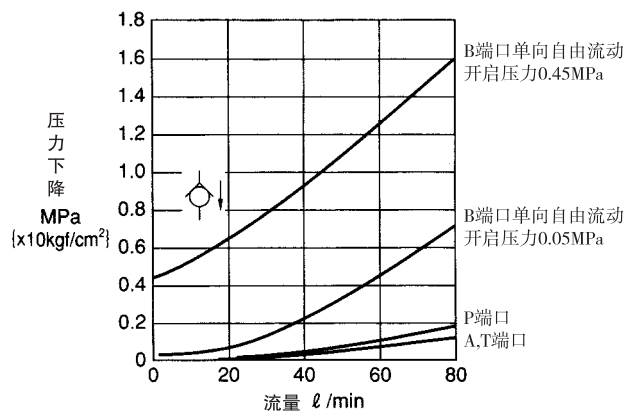
MC-03T-※※-40



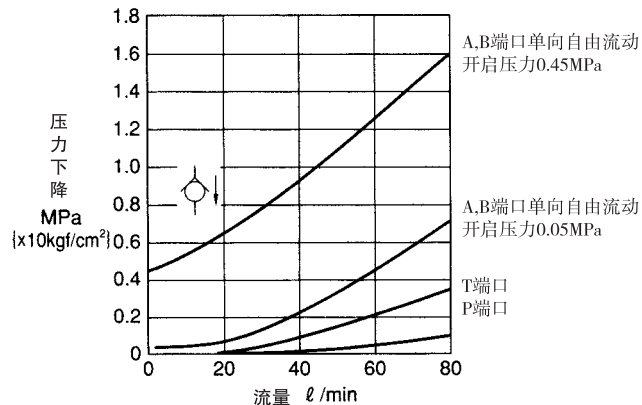
MC-03A-※※-40



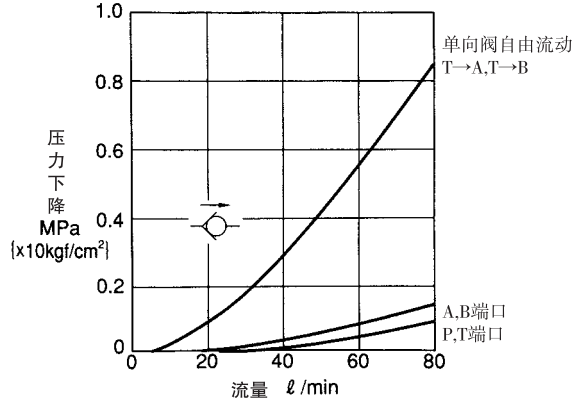
MC-03B-※※-40



MC-03AB-※※-40

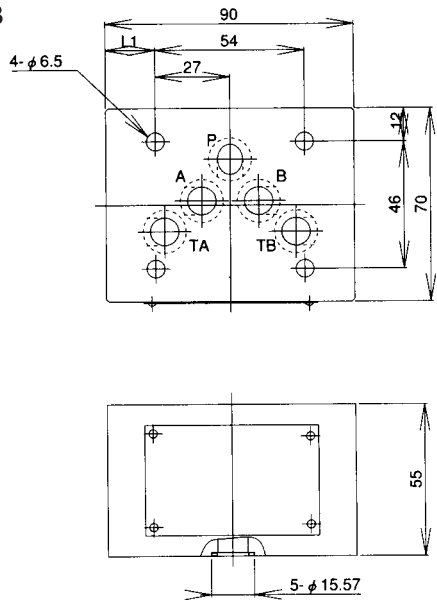


MC-03W-40-56



# 外形尺寸图

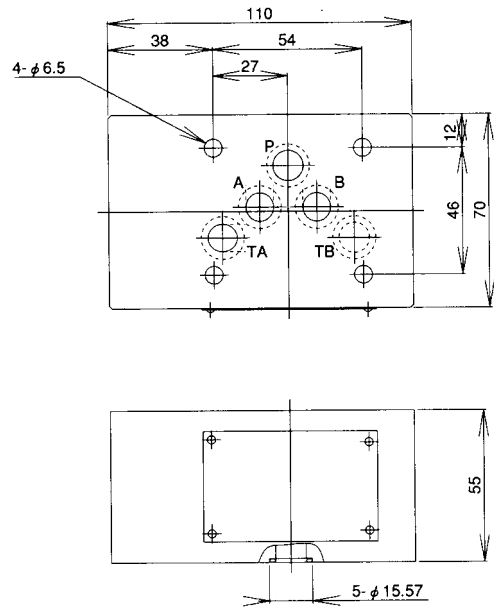
MC-03P  
MC-03A  
MC-03B



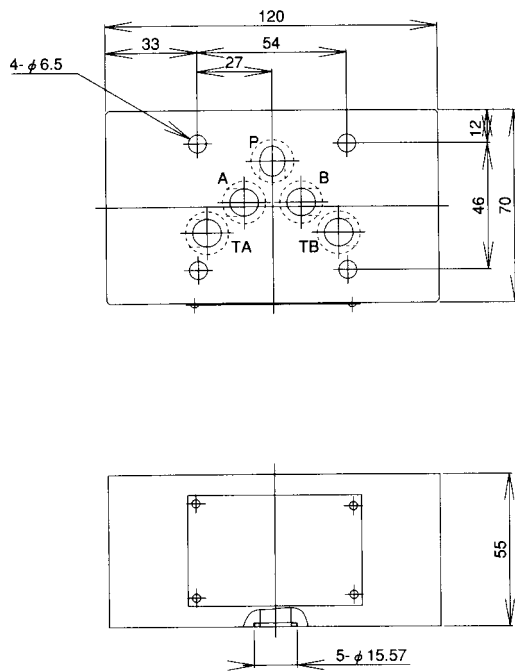
■ 尺寸表

	L1
MC-03P	18
MC-03A	18
MC-03B	22.5

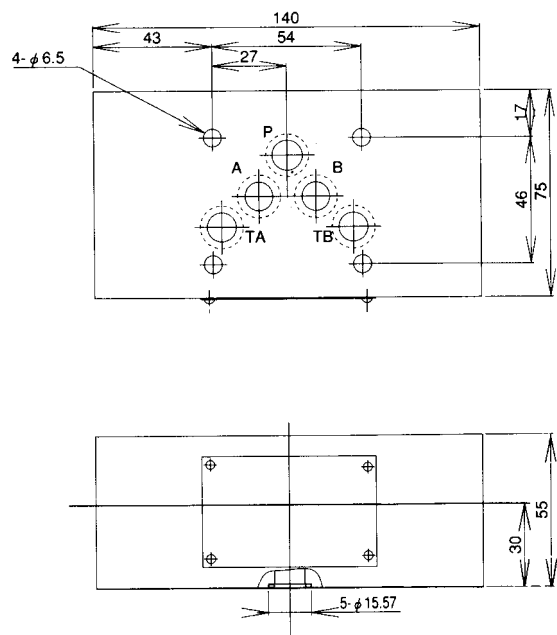
MC-03T



MC-03AB

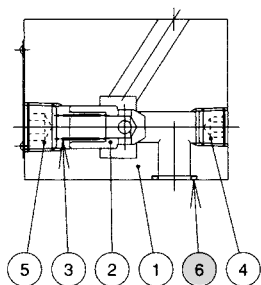


MC-03W

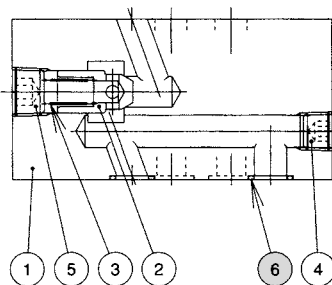


# 剖面结构图

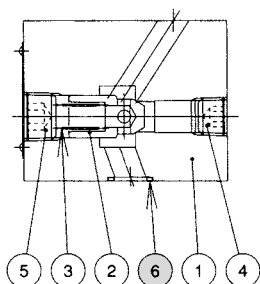
MC-03P



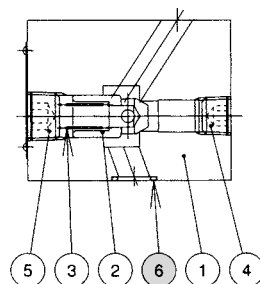
MC-03T



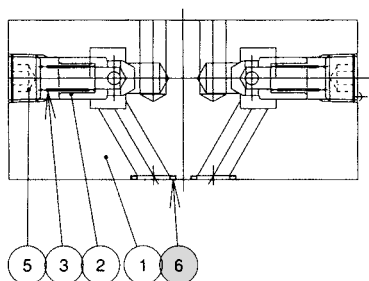
MC-03A



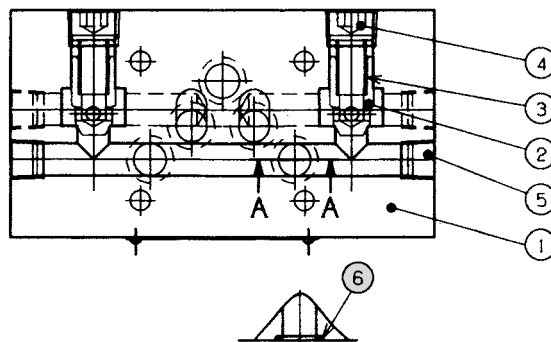
MC-03B



MC-03AB



MC-03W



剖面 A-A

密封件一览表

件号	名称	数量	部品规格
6	O形圈	5	AS568-014 (NBR, HS90)