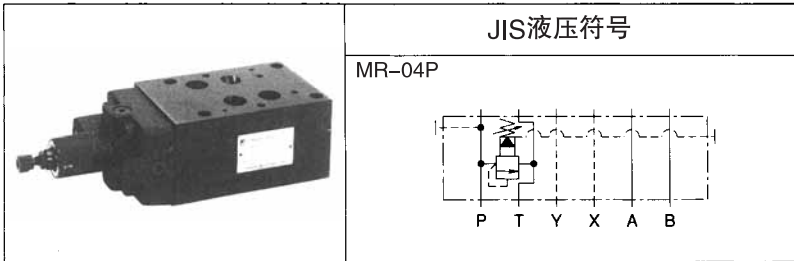


# 04 系列叠加型 P 端口溢流阀



## 产品命名方法

※ — MR — 04P — ※ ※ — 10 — ※ 02 — ※

1 2 3 4 5 6 7 8 9

### (1) 适用流体的标记

无标记：石油系列工质油、水·乙二醇系列工质油  
F：磷酸酯系列工质油

### (2) 型号

MR：模块式叠加型溢流阀

### (3) 公称直径

04：1/2

### (4) 控制口

P：P端口

### (5) 压力调整范围

1：※ ~ 7Mpa{※ ~ 70kgf/cm<sup>2</sup>}  
2：2 ~ 16Mpa{20 ~ 160kgf/cm<sup>2</sup>}  
3：3.5 ~ 25Mpa{35 ~ 250kgf/cm<sup>2</sup>}  
4：7 ~ 35Mpa{70 ~ 350kgf/cm<sup>2</sup>}

### (6) 通气口符号

无标记：低压通气口  
V：高压通气口

### (7) 设计代号 (设计代号可以变更。)

### (8) 配管连接口

R20：连接口Rc<sup>1</sup>/<sub>4</sub>  
S20：连接口Gc<sup>1</sup>/<sub>4</sub>○形圈槽(JIS B 2351)

### (9) 泄油标记

无标记：内部泄油型  
E：外部泄油型

## 技术规格

型号	最高使用压力 MPa{kgf/cm <sup>2</sup> }	最大流量 ℓ/min	压力调整范围 ★1 MPa{kgf/cm <sup>2</sup> }	重量 kg	压力变化量 MPa{kgf/cm <sup>2</sup> }/螺钉旋转
MR-04P-1※-10	35{350}	300	※ ~ 7{※ ~ 70}	7	2.5{25}/圈
MR-04P-2※-10			2 ~ 16{20 ~ 160}		4.6{46}/圈
MR-04P-3※-10			3.5 ~ 25{35 ~ 250}		7.9{79}/圈
MR-04P-4※-10			7 ~ 35{70 ~ 350}		9.1{91}/圈

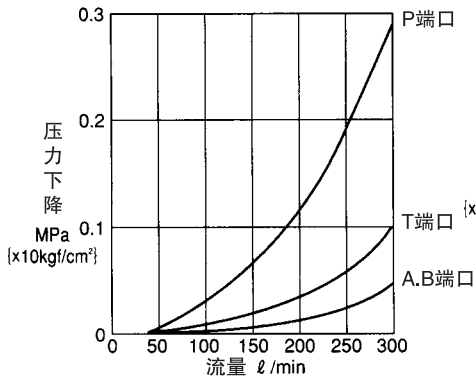
注) ★1. 最低调整压力因流量而异。请参照最低调整压力特性。

## 使用

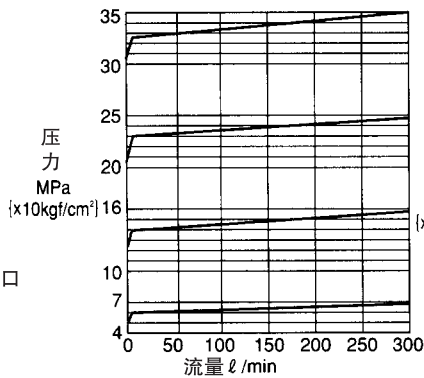
- 油箱口的背压应在0.5MPa{5kgf/cm<sup>2</sup>}以下。
- 与远程控制用直动型溢流阀组合使用时，应连接通气口。因先导管路内部容积过大会引起振动，所以应采用内径4mm以下的厚壁钢管。
- 安全阀使用时，压力设定应比回路的设定压力高1 ~ 1.5MPa{10 ~ 15kgf/cm<sup>2</sup>}。
- 在小流量的场合，因设定压力有时不稳定，应做8 ℓ/min以上流量使用。
- 使用高压通气口时，可缩短从卸荷到负荷的转换时间。
- 通过堵头的装拆可以改变泄油方式。请参照H-98页的剖面结构图。

# 性能曲线 ( 粘度: 32mm<sup>2</sup>/s{cSt} )

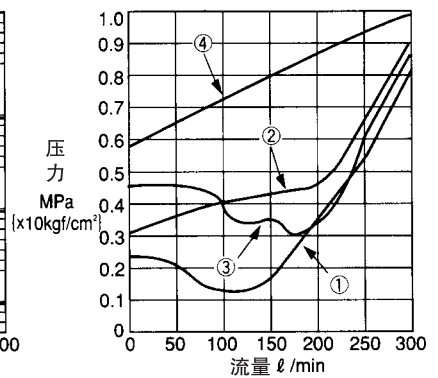
压力下降特性



流量-压力特性  
内泄油型



卸压卸载压力特性  
最低调节压力特性

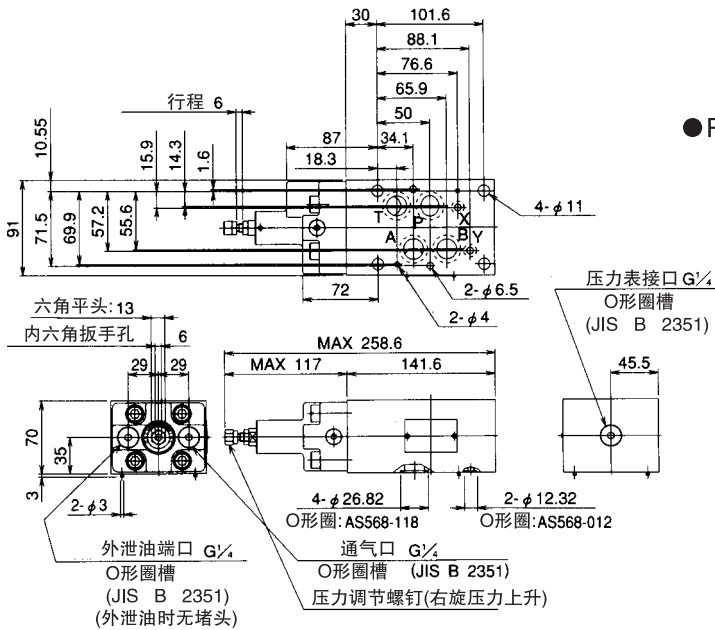


- 注) ① ( 低压通气型 ) 通气口卸荷压力: 通气端口大气开放。  
 ② ( 低压通气型 ) 通气口卸荷压力: 手柄全开时。  
 ③ ( 高压通气型 ) 通气口卸荷压力: 表示通气端口大气开放。  
 ④ ( 高压通气型 ) 最低调整压力: 手柄全开时。

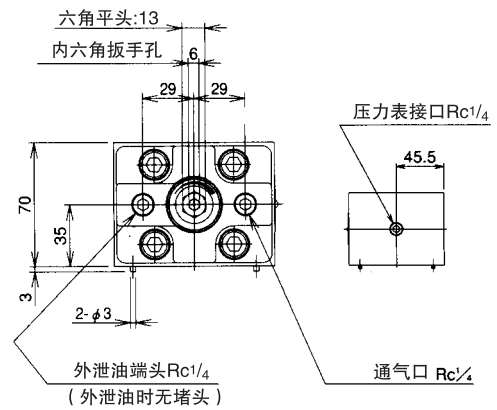
## 外形尺寸图

MR-04P

●S02时场合



●R02的场合



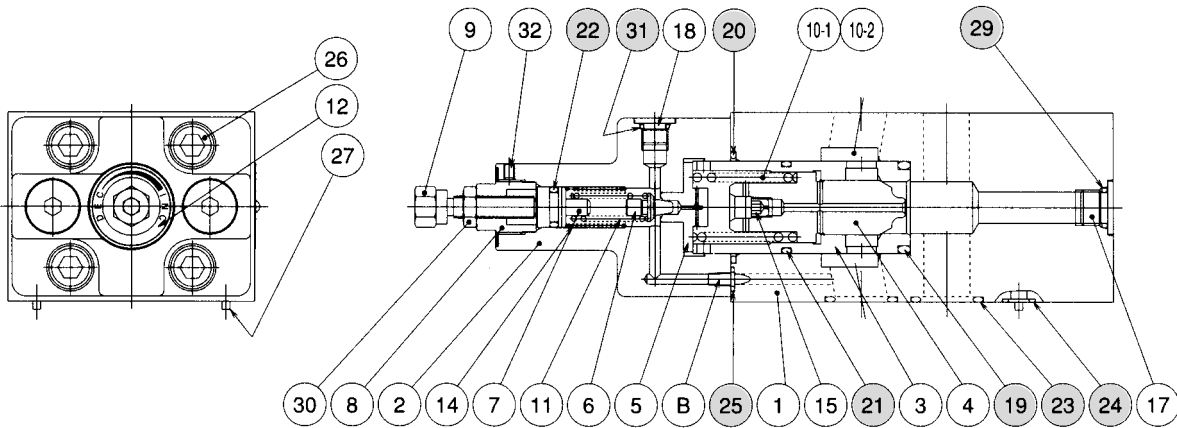
# 剖面结构图

MR-04P

## 泄油方式的重新组合要领

- 通过拆装堵头，内外泄油可以重新组合。  
内部泄油形组合成外部泄油形使用时，用堵头（NPTF1/32）堵住 B 部，通过拆除外部泄油端口的堵头（R02 时，R1/4 塞头，S02 时，G1/4 内六角元宝螺纹堵头）可以重新组合。

NPTF1/32 内六角管螺纹堵头的紧固扭矩：  
0.9 ~ 1.2N · m{9 ~ 12kgf/cm}



密封件一览表

件号	名称	部品规格	数量	
			-S02	-R02
19	O形圈	JIS B 2401 1BP28	1	1
20	O形圈	AS568-127 (NBR,HS90)	1	1
21	O形圈	AS568-122 (NBR,HS90)	1	1
22	O形圈	JIS B 2401 1AP11	1	1
23	O形圈	AS568-118 (NBR,HS90)	4	4
24	O形圈	AS568-012 (NBR,HS90)	2	2
25	O形圈	JIS B 2401 1BP6	1	1
29	O形圈	JIS B 2401 1BP11	3	-
31	O形圈	JIS B 2401 1BP8	2	2