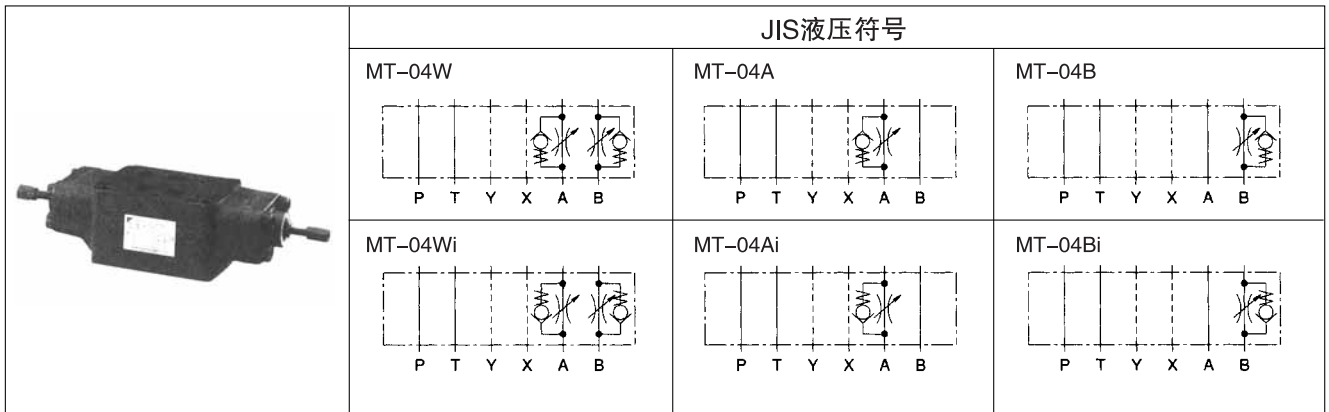


04 系列叠加型 A、B 端口节流阀



产品命名方法

※ — MT — 04 ※ ※ — 10

1 2 3 4 5 6

(1) 适用流体的标记

无标记：石油系列工质油、水·乙二醇系列工质油
F：磷酸酯系列工质油

(2) 型号

MT：模块式叠加型节流阀

(3) 公称直径

04： $\frac{1}{2}$

(4) 控制口

W：A·B 端口
A：A 端口
B：B 端口

(5) 控制方式

无记号：出口控制
i：进口控制

(6) 设计代号（设计代号可以变更。）

技术规格

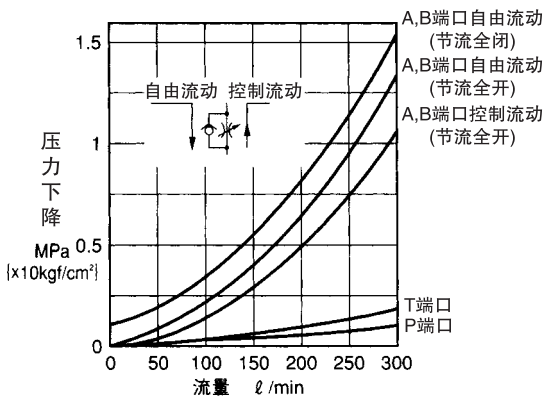
型号	最高使用压力 MPa(kgf/cm ²)	最大流量 ℓ/min	单向阀开启压力 MPa(kgf/cm ²)	重量 kg
MT-04※※-10	35{350}	300	0.1{1}	6.5

使用

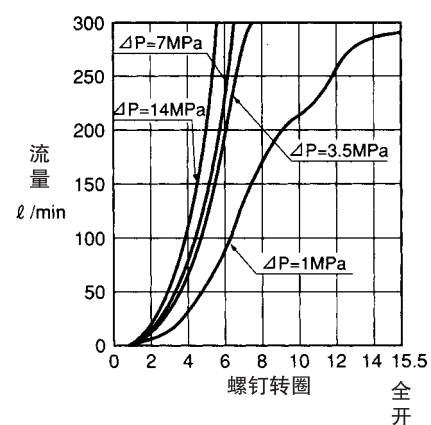
- 即使流量调节螺钉完全旋入时流量仍不为零。

性能曲线 (粘度：32mm²/s {cSt})

压力下降特性



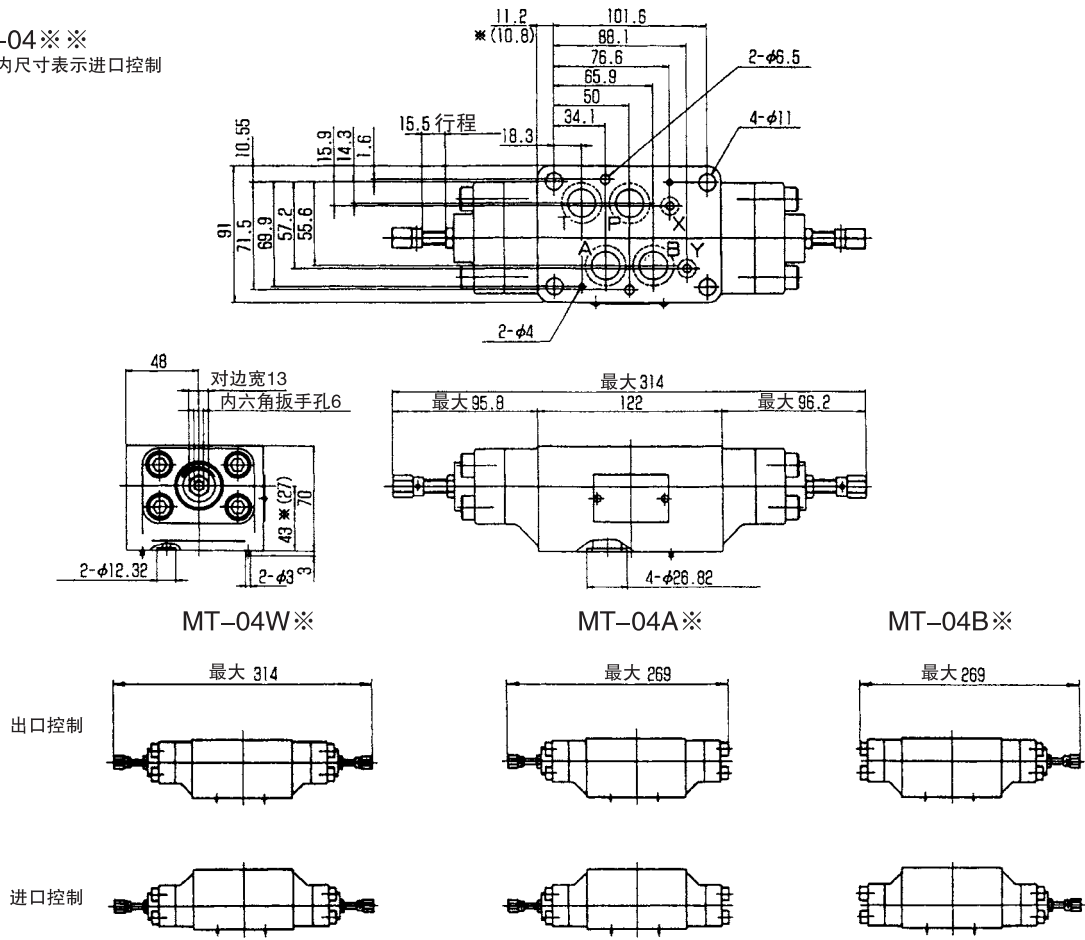
调节螺钉旋转-流量特性



外形尺寸图

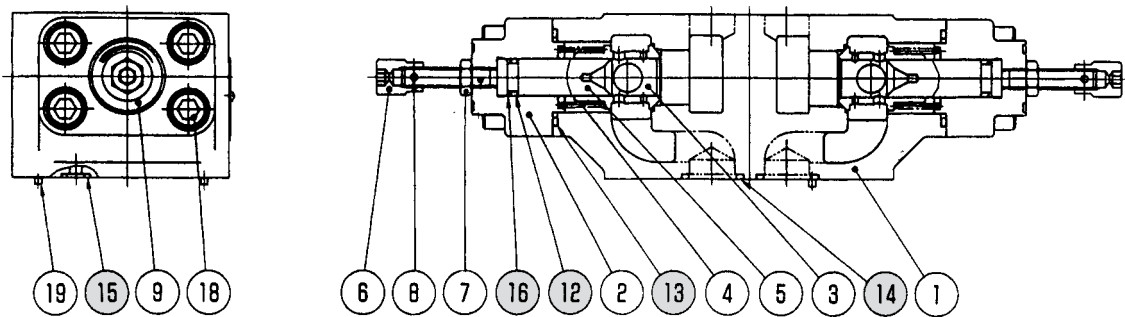
MT-04※※

※()内尺寸表示进口控制



剖面结构图

MT-04W



密封件一览表

件号	名称	部品规格	数量		
			-04W(1)	-04A(1)	-04B(1)
12	O形圈	JIS B 2401 1A P12	2	1	1
13	O形圈	AS568-127 (NBR,HS90)	2	2	2
14	O形圈	AS568-118 (NBR,HS90)	4	4	4
15	O形圈	AS568-012 (NBR,HS90)	2	2	2
16	挡圈	JIS B 2407 错位切口 P12	2	1	1