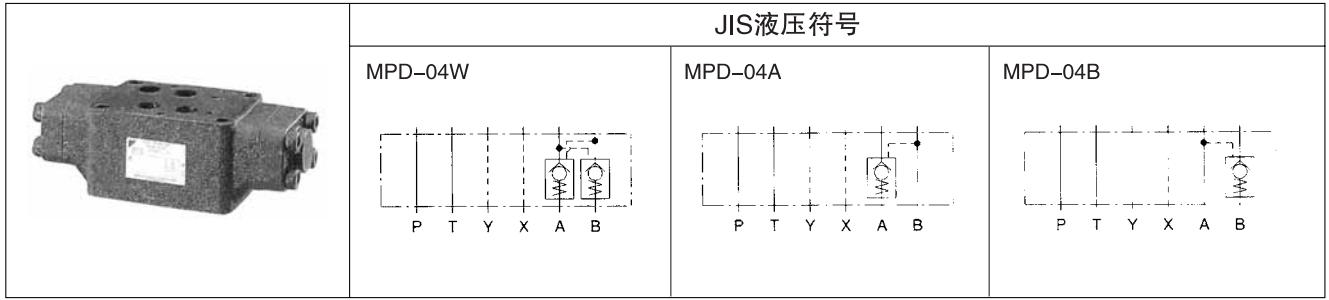


04 系列叠加型 先导单向阀



产品命名方法

※ — MPD — 04 ※ — ※ ※ — 10

1 2 3 4 5 6 7

(1) 适用流体的标记

无标记 : 石油系列工质油、水·乙二醇系列工质油
F : 磷酸酯系列工质油

(2) 型号

MP : 模块式叠加型先导单向阀

(3) 减压标记

D : 减压型

(4) 公称直径

04 : $\frac{1}{2}$

(5) 控制口

W : A·B 端口
A : A 端口
B : B 端口

(6) 开启压力标记

20 : 0.2MPa{2kgf/cm²}
50 : 0.5MPa{5kgf/cm²}

(7) 设计代号 (设计代号可以变更。)

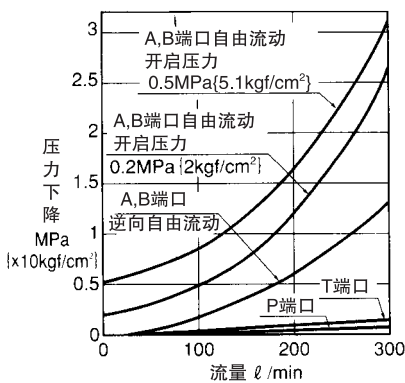
技术规格

型号	最高使用压力 MPa{kgf/cm ² }	最大流量 ℓ/min	开启压力 MPa{kgf/cm ² }	面积比 ★1	重量 kg
MPD-04※-20-10	35{350}	300	0.2{2}	① 2 : 1	6.8
MPD-04※-50-10			0.5{5}	② 13.27 : 1	

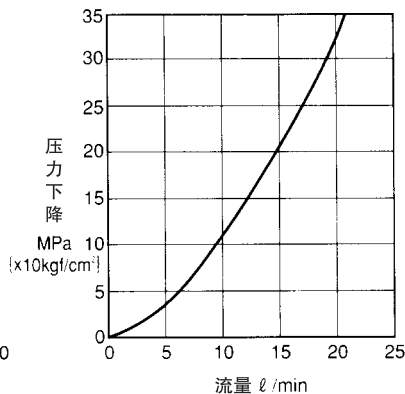
注) ★1.面积比①先导柱塞: 大单向阀
②先导柱塞: 小单向阀

性能曲线 (粘度: 32mm²/s {cSt})

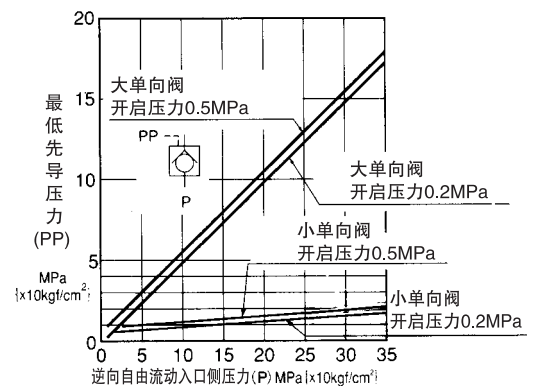
压力下降特性



压力下降特性 (小单向阀全开)

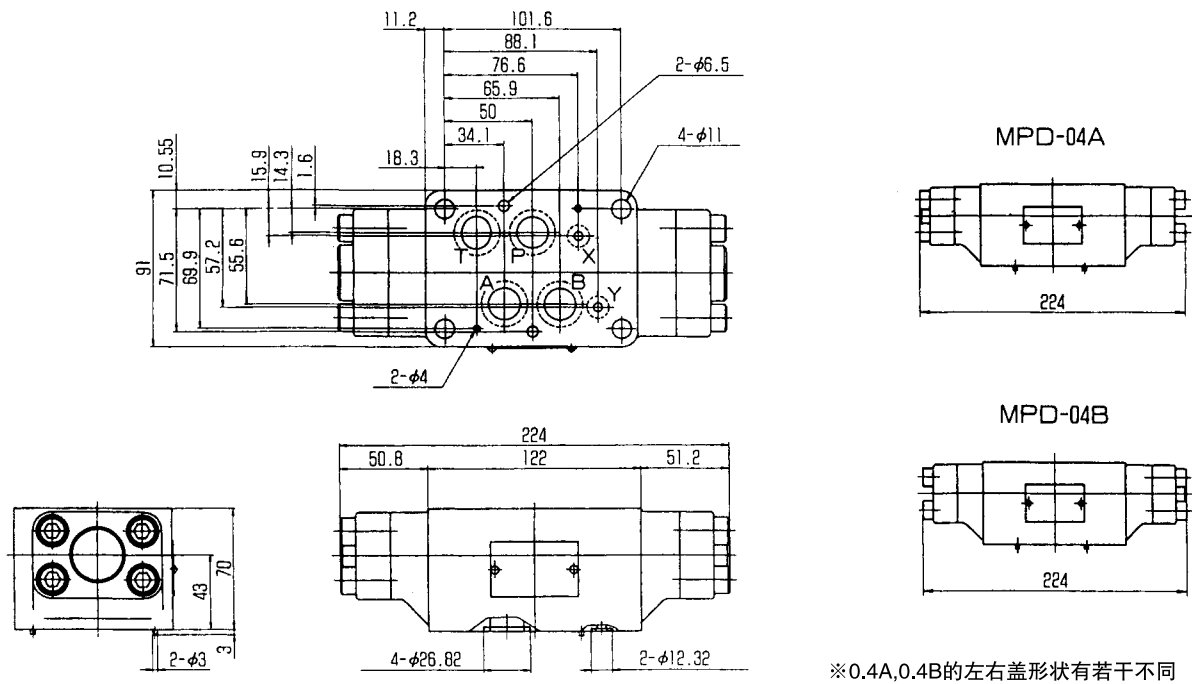


先导压力特性



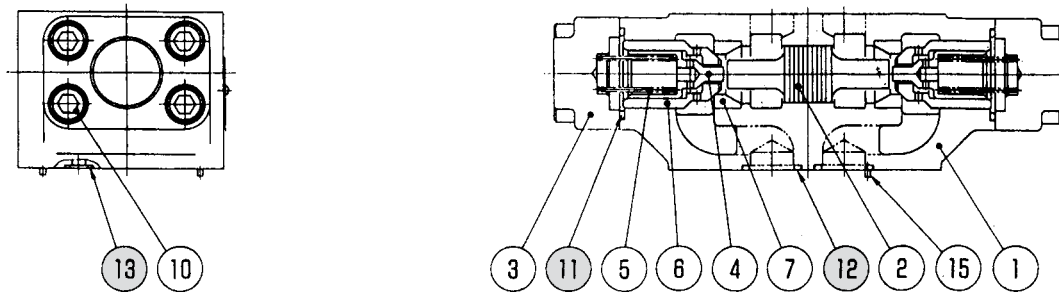
外形尺寸图

MPD-04W



剖面结构图

MPD-04W



密封件一览表

件号	名称	部品规格	数量
11	O形圈	AS568-127 (NBR,HS90)	2
12	O形圈	AS568-118 (NBR,HS90)	4
13	O形圈	AS568-012 (NBR,HS90)	2