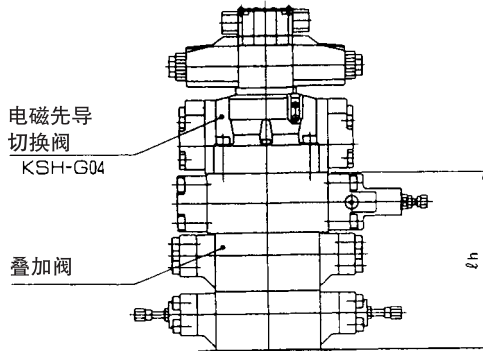


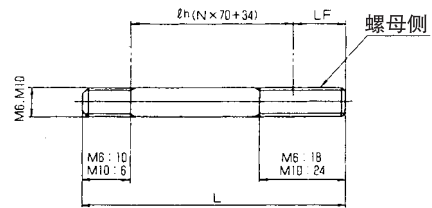
04 系列叠加阀 安装螺栓

螺栓的选择要领

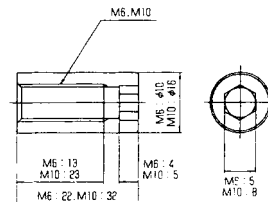
叠加阀、叠加油路块的安装螺栓应根据叠加高度(ℓh)加以选定。



双头螺栓



双头螺栓专用螺母 (双头螺栓附带)



安装螺栓的紧固扭矩

螺栓	紧固扭矩 N·m{kgf·cm}
M 6	13~15{130~150}
M10	50~55{500~550}

内六角螺栓

04系列叠加阀的厚度,只有MF-04※※为85mm,其它都统一为70mm。叠加段数中含1台MF-04※※时,从★1中选定,含2台时从★2中选定。

叠加段数 (N)	叠加尺寸 ℓh (mm)	M10			M6				
		安装螺栓型号	内六角螺栓	强度区分	安装螺栓型号	内六角螺栓	强度区分		
	0	34	HB1040050	M10×50	12.9	HB0640045	M6×45	12.9	
	1	104	HB1041120	M10×120		HB0641115	M6×115		
	2	174	HB1042190	M10×190		HB0642185	M6×185		
	3	244	HB1043260	M10×260		HB0643260	M6×260		10.9
	4	314	HB1044330	M10×330		—	—		—
★1	1	119	HB1041135	M10×135	12.9	HB0641130	M6×130	12.9	
	2	189	HB1042205	M10×205		HB0642200	M6×200		
	3	259	HB1043275	M10×275		HB0643270	M6×270		10.9
	4	329	HB1044345	M10×345		—	—		—
★2	2	204	HB1042220	M10×220	12.9	HB0642215	M6×215	12.9	
	3	274	HB1043290	M10×290		HB0643285	M6×285		10.9
	4	344	HB1044360	M10×360		—	—		—

注) ○上述型号在采用M10时为一式4个,采用M6时为一式2个。

○叠加段数为0时,只有电磁先导切换阀(无叠加阀)。(电磁先导切换阀附带)

○叠加段数为4时,无M6的内六角螺栓。可配套使用M6双头螺栓SB0644335、SB0644350或SB0644365与M10的HB或SB。