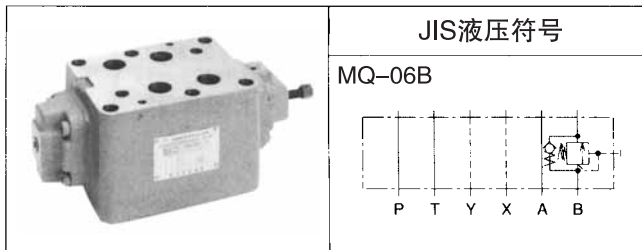


06 系列叠加型 B 端口背压平衡阀



产品命名方法

MQ — 06 B — 1 ※ — 11

1 2 3 4 5 6

(1) 型号

MQ : 模块式叠加型压力控制阀

(2) 公称直径

06 : 3/4

(3) 控制口

B : B端口

(4) 功能标记

1 : 背压平衡阀

(5) 压力调整范围

A : 0.25 ~ 0.85MPa { 2.5 ~ 8.5kgf/cm² }

B : 0.5 ~ 1.75MPa { 5 ~ 17.5kgf/cm² }

C : 0.85 ~ 3.5 MPa { 8.5 ~ 35 kgf/cm² }

D : 1.75 ~ 7 MPa { 17.5 ~ 70 kgf/cm² }

E : 3.5 ~ 14 MPa { 35 ~ 140 kgf/cm² }

(6) 设计代号 (设计代号可以变更。)

技术规格

型 号	最高使用压力 MPa{kgf/cm ² }	最大流量 ℓ/min	压力调整范围 ★1 MPa{kgf/cm ² }	单向阀 开启压力 MPa{kgf/cm ² }	重量 kg	压力变化量 MPa{kgf/cm ² }/ 螺钉旋转
MQ-06B-1A-11	21{210}	120	0.25~0.85{2.5 ~ 8.5}	0.05{0.5}	12.8	0.075{ 0.75 }/圈
MQ-06B-1B-11			0.5 ~ 1.75{5 ~ 17.5}			0.25 { 2.5 }/圈
MQ-06B-1C-11			0.85~3.5 {8.5 ~ 35 }			0.31 { 3.1 }/圈
MQ-06B-1D-11			1.75~7 {17.5~ 70 }			0.6 { 6 }/圈
MQ-06B-1E-11			3.5 ~ 14 {35 ~ 140 }			2 {20 }/圈

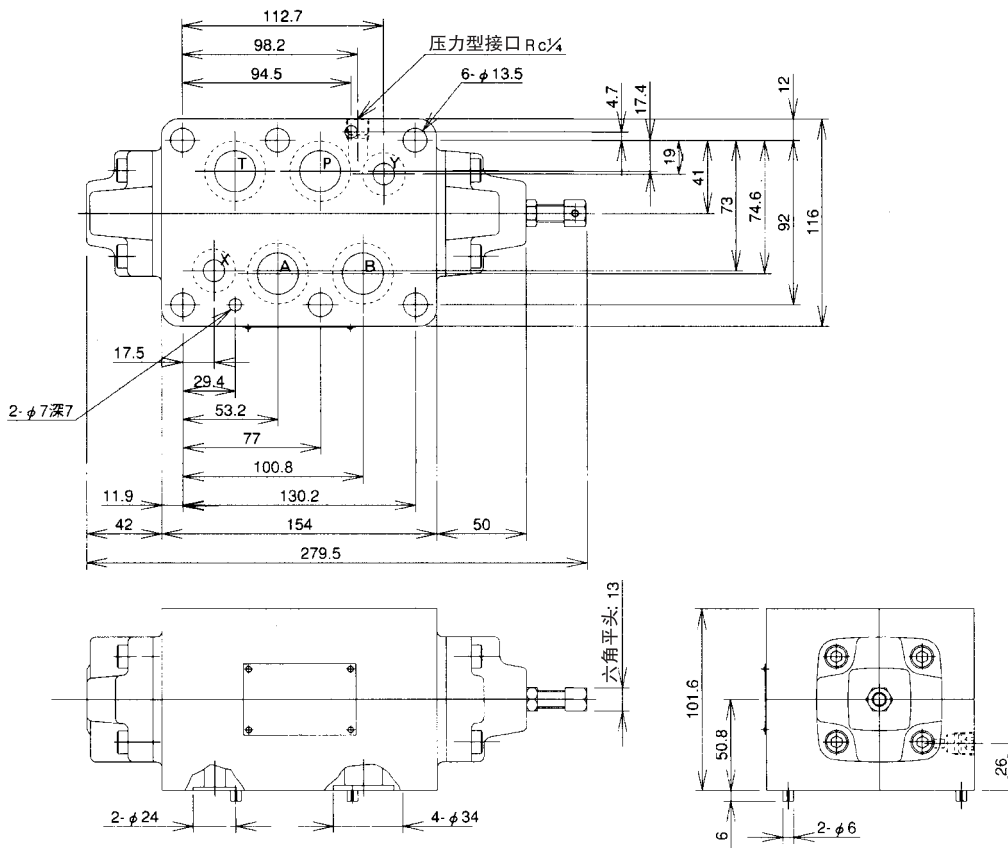
注) ★1.以开启压力表示压力调整范围。

使用

- 内泄油时，阀的二次侧端口直接接向油箱。

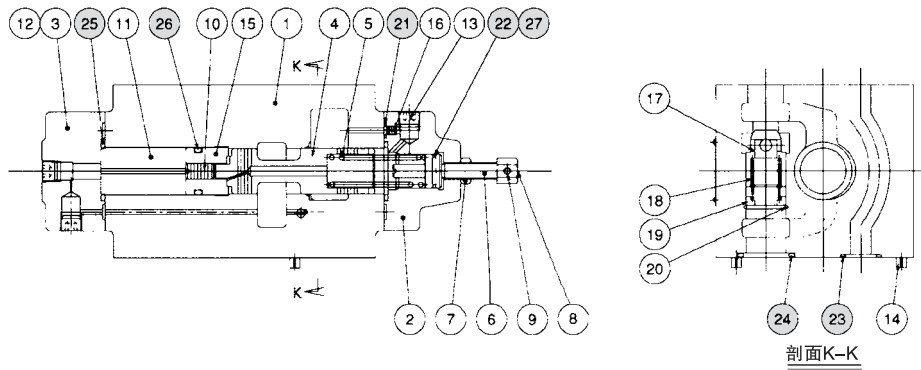
外形尺寸图

MQ-06B



剖面结构图

MQ-06B



密封件一览表

件号	名称	数量	部品规格
21	O形圈	4	JIS B 2401 1BP6
22	O形圈	1	JIS B 2401 1BP16
23	O形圈	2	JIS B 2401 1BP20
24	O形圈	4	JIS B 2401 1BP28
25	O形圈	2	JIS B 2401 1BG30
26	O形圈	1	JIS B 2401 1BP22A
27	挡圈	1	JIS B 2407 错位切口 P16