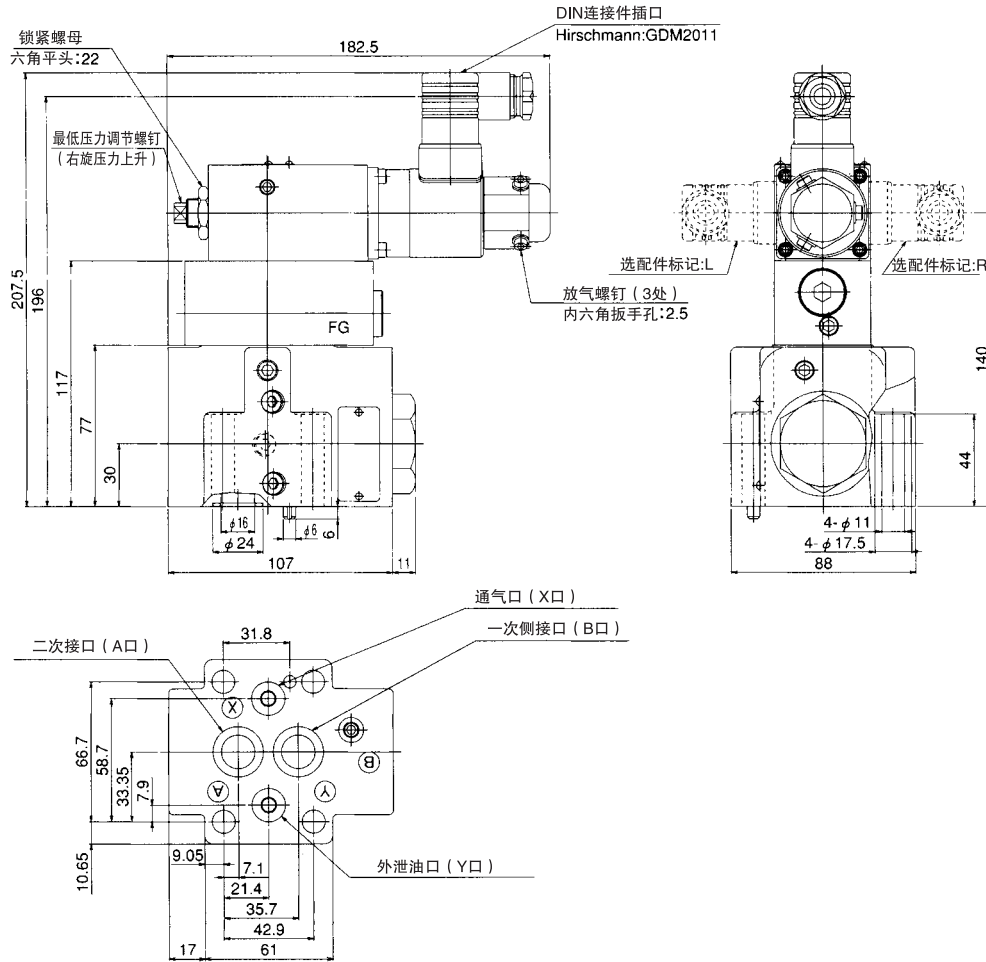


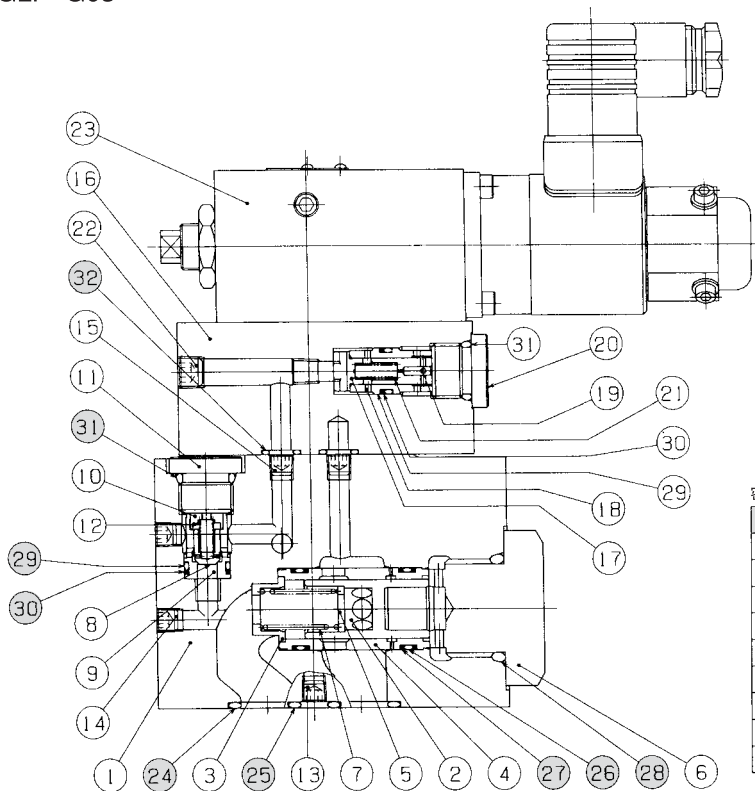
外形尺寸图

C2GLP-G03



剖面结构图

C2GLP-G03



密封件一览表

| 件号 | 名称 | 数量 | 部品规格 |
|----|-----|----|----------------------|
| 24 | O形圈 | 2 | JIS B 2401 1B P20 |
| 25 | O形圈 | 2 | JIS B 2401 1B P12 |
| 26 | O形圈 | 2 | AS568-020 (NBR,Hs90) |
| 27 | 挡圈 | 4 | 螺旋形 AS568-020用 |
| 28 | O形圈 | 1 | AS568-215 (NBR,Hs90) |
| 29 | O形圈 | 2 | AS568-013 (NBR,Hs90) |
| 30 | 挡圈 | 2 | 错位切口 AS568-013用 |
| 31 | O形圈 | 2 | JIS B 2401 1B P14 |
| 32 | O形圈 | 4 | JIS B 2401 1B P9 |