

计量缓冲器



特点

- 吸收压力变动(脉动,压力过冲等)便于读取压力表的同时,也可用于延长压力表的使用寿命。

产品命名方法

DGV — ※※

1 2

(1) 型号

DGV: 计量缓冲器

(2) 连接配管直径

02 : G1/4、R3/8

03 : G3/8、R3/8

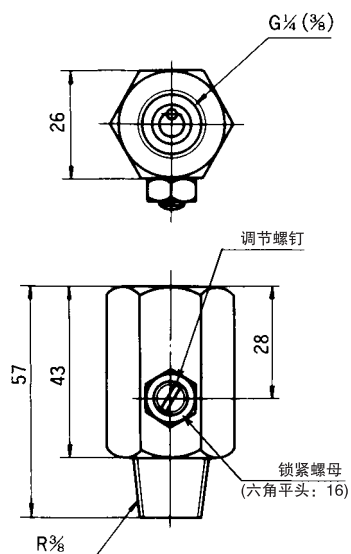
技术规格

型号	最高使用压力 MPa {kgf/cm ² }	重量 kg
DGV-※※	14{140}	0.4

外形尺寸图

DGV-02

DGV-03



使用

- 调整螺栓避免过松。
- 调整后务必用螺母固定锁紧。