

超 级 单 元

HYBRID HYDRAULIC UNIT

电机能效标准对象外



INDEX

油电混合液压单元
机种一览表

P.3~4

超级单元机种一览
型号符号说明

P.5

主要特长和功能
超级单元液压回路

P.6

特长

P.7~8

功能

P.9

功能选配

P.10

硬件选配件

P.11~12

压力-流量特性
(代表特性)

P.13~14

规格、外形尺寸图
▶7MPa

P.15~24

规格、外形尺寸图
▶10MPa

P.25~28

规格、外形尺寸图
▶16MPa

P.29~32

规格、外形尺寸图
▶21MPa

P.33~38

操作面板

P.39~40

电气配线

P.41~43

选配件(另售品)

P.44~48

选型方法

P.49

使用说明

P.50

不仅仅是节能

节能自不必说

大金液压系统领先于行业

在生产现场,大金基于节能再利用原则,制造处废弃物的排出量减少等对环境有利的产品。

更加便利、更多功能。大金融融合独自高效能IPM电机和泵切换控制技术。传统液压系统的功能不在话下,更能自行多段压力-流量控制,实现阀数量的减少。

大金通过先进的液压系统推进了节能,为工厂环境改善作出了贡献。

大金通常持续提案领先于行业的液压系统。



融合独自の 高效IPM电机和液压技术， 实现绝对性的节能和强大功能。

清晰易懂的
动画解说!

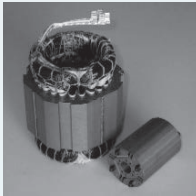


URL http://www.daikinpmc.com/mv/ipm_motor.html

油电混合商品的支柱:节能技术

◆大金工业在空调行业率先将磁铁嵌入型同步电机 (IPM电机) 采用于室内空调。也在商用空调上抢先采用IPM电机, 始终作为空调节能的先驱, 引领着整个行业。

◆运用本公司节能技术和生产能力研发出搭载可变速电机的油电混合系统, 实现工厂的节能。

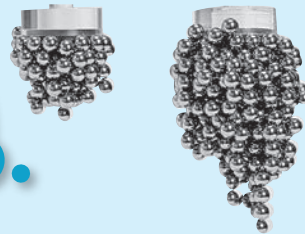


节能效果
提升的秘密!
强力钕磁铁

利用“双重旋转力”提高节能性。

强力钕磁铁^{※1}产生磁铁转矩和磁阻转矩^{※2}通过叠加这两个旋转力, 以更少电力产生出巨大动力。

(铁氧体磁铁) (钕磁铁)



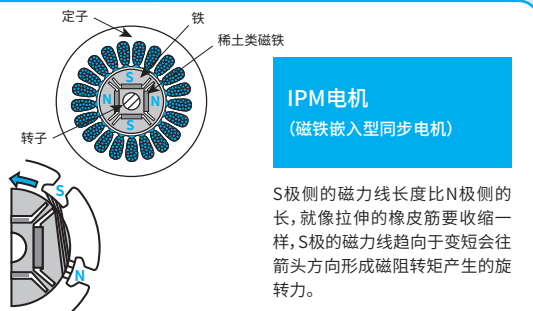
钕磁铁比一般广泛使用的铁氧体磁铁拥有更胜一筹的强吸引力。

※1: 稀土元素钕 (Nd) 与铁 (Fe)、硼 (B) 的化合物, 因具有最高性能的磁力特性而被熟知。
※2: 由铁和磁铁的相互吸引力 (磁阻转矩=磁性阻力) 产生的旋转力。

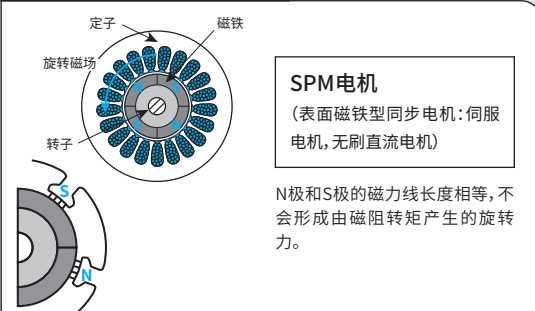
IPM电机的基本原理

通过将稀土类永久磁铁嵌入转子深处, 此电磁构造可以最大限度的发挥磁铁转矩 (线圈与永久磁铁的吸引力/排斥力), 加上磁阻转矩 (线圈吸引铁的力), 从而实现大转矩和最高效率/低发热。

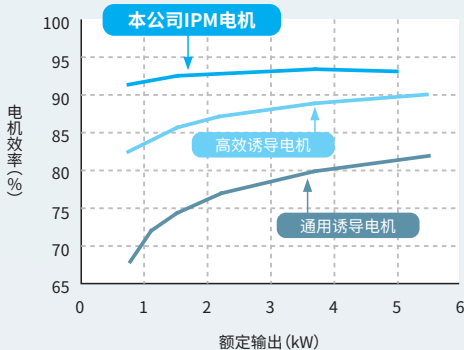
IPM的构造



传统电机 (AC伺服) 的构造

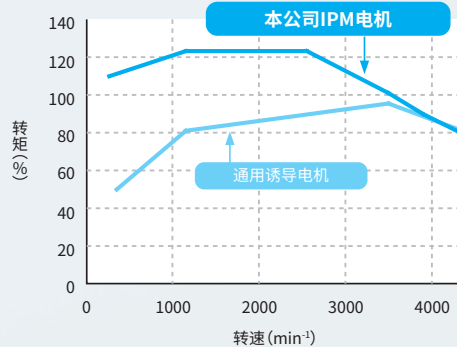


[1] 电机效率比较



●大金IPM电机比通用诱导电机和高效诱导电机更高效。

[2] 低速大转矩



●因大金IPM电机在低速运转时可以大扭矩输出功率, 所以不会发生通用变频在低速度领域下扭矩不足的问题。

油电混合液压单元 机种一览表

根据机种备有多种规格。根据机械不同，

工作机械用

超级单元(高性能型)

最大吐出量

110 L/min

80 L/min

60 L/min

40 L/min

30 L/min

28.5 L/min

25 L/min

15 L/min

最高使用压力

ECORICH

ECORICH R

SUT00S11007



11.0 kW相当

刊载页P23~24

16 PQ

通信

模拟信号

Hyb. Win

SUT00S8007



7.0 kW相当

刊载页P21~22

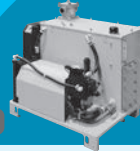
16 PQ

通信

模拟信号

Hyb. Win

SUT10S8007



SUT00S6007



5.0 kW相当

刊载页P19~20

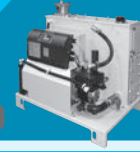
16 PQ

通信

模拟信号

Hyb. Win

SUT06S6007



SUT00S4007



3.7 kW相当

刊载页P17~18

16 PQ

通信

模拟信号

Hyb. Win

SUT03S4007



SUT00S3007



2.8 kW相当

刊载页P15~16

16 PQ

通信

模拟信号

Hyb. Win

SUT03S3007



SUT00S3010



3.7 kW相当

刊载页P27~28

16 PQ

通信

模拟信号

Hyb. Win

SUT03S3010



SUT00S1507



2.2 kW相当

刊载页P15~16

16 PQ

通信

模拟信号

Hyb. Win

SUT03S1507



SUT00S1510



2.8 kW相当

刊载页P25~26

16 PQ

通信

模拟信号

Hyb. Win

SUT03S1510



4MPa

7MPa

7MPa

7MPa

10MPa

16 PQ 16段 PQ控制

通信 通信功能

模拟信号 模拟信号输入功能

Hyb. Win Hybrid-Win对应 ※参考P9

大金提供相应的各种功能和能力的配置。

一般产业机械用

超级单元 (高性能型)

SUT00D11021 **16**

P-SUT20D11KW

11.0 kW相当

刊载页P37~38

SUT00D8021 **16**

SUT10D8021
SUT16D8021

7.0 kW相当

刊载页P35~36

SUT00D6021 **16**

SUT06D6021
SUT10D6021

5.0 kW相当

刊载页P33~34

SUT00D4016 **16**

SUT06D4016

3.7 kW相当

刊载页P31~32

SUT00S3016 **16**

SUT06S3016

5.0 kW相当

刊载页P29~30

SUT00S1516 **16**

SUT03S1516

3.7 kW相当

刊载页P29~30

最大吐出量

300 L/min

220 L/min

200 L/min

150 L/min

130 L/min

80 L/min

50 L/min

30 L/min

超级单元 (高精度类型)

SUT00D30028

37.0kW相当

SUT00D22028

37.0kW相当

SUT00S20018

22.0kW相当

SUT00D20021

S-SUT00D20021

15.0kW相当

S-SUT00D20025

22.0kW相当

SUT00S15018

15.0kW相当

SUT00D15021

15.0kW相当

SUT00S13018

15.0kW相当

SUT00S13021

SUT00D13021

15.0kW相当

S-SUT00D13025

15.0kW相当

SUT00S8018

11.0kW相当

SUT00D8021

11.0kW相当

S-SUT00D8025

11.0kW相当

SUT00S5021

11.0kW相当

SUT00S5025

15.0kW相当

SUT00S3018

7.0kW相当

SUT00D3021

7.0kW相当

16MPa

21MPa

最高使用压力

18MPa

21MPa

25MPa

28MPa

※1: 电机容量根据基准与一般的电机容量不同。

※2: 选定超级单元时请参照压力-流量特性 (P13-14) 和选定方法 (P49) 进行确认。

另, 因有产品改良没有通知就进行了样本刊载型号变更的情况, 所以请务必参考最新的形式图。

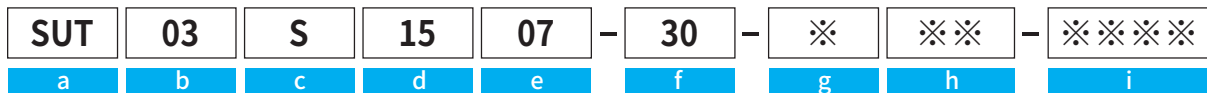
超级单元机种一览

丰富的产品可供选择

系列	电机额定功率 (kW)相当	最高使用压力 (Mpa)	最大流量 (L/min)	最大流量 (L/min)											电机泵类型	液压单元类型	油箱容量 (L)	刊载页
				10	20	30	40	50	60	70	80	90	100	110				
单泵规格	2.2	7.0	15.2												SUT00S1507-30	SUT03S1507-30	30	15~16
	2.8	7.0	28.5												SUT00S3007-30	SUT03S3007-30	30	
	3.7	7.0	39.7												SUT00S4007-30	SUT03S4007-30	30	
	5.0	7.0	61.1												SUT00S6007-30	SUT06S6007-30	60	19~20
	7.0	7.0	83.0												SUT00S8007-30	SUT10S8007-30	100	21~22
	11.0	7.0	110.0												SUT00S11007-40	—	—	23~24
	2.8	10.0	15.2												SUT00S1510-30	SUT03S1510-30	30	25~26
	3.7	10.0	25.6												SUT00S3010-30	SUT03S3010-30	30	27~28
	3.7	16.0	15.2												SUT00S1516-30	SUT03S1516-30	30	29~30
5.0	16.0	25.6												SUT00S3016-30	SUT06S3016-30	60		
双泵规格	3.7	7.0	合流 41.0												SUT00D4016-30	SUT06D4016-30	60	31~32
		15.7	单独 16.0															
	5.0	7.0	合流 61.1												SUT00D6021-30	SUT06D6021-30	60	33~34
		20.6	单独 21.2													SUT10D6021-30	100	
	7.0	7.0	合流 83.0												SUT00D8021-30	SUT10D8021-30	100	35~36
		20.6	单独 28.7													SUT16D8021-30	160	
	11.0	7.0	合流 110												SUT00D11021-40	P-SUT20D11KW-40	200	37~38
		20.6	单独 40.5															

型号符号说明

● 2.2~7.0kW相当



a 基本型号

- SUT : SUT系列

b 油箱容量

- 00 : 电机泵类型
- 03 : 30L
- 06 : 60L
- 10 : 100L
- 16 : 160L

c 泵的种类

- D : 双泵规格
- S : 单泵规格

d 泵(吐出量)

- 15 : 15 L/min
- 30 : 25 L/min
- 40 : 40 L/min
- 60 : 60 L/min
- 80 : 80 L/min

e 最高使用压力

- 07 : 7.0 MPa
- 10 : 10.0 MPa
- 16 : 15.7, 16.0 MPa
- 21 : 20.6 MPa

f 系列编号

- 随机种更新而累进。

g 功能选配

- C : 带通信功能 (RS232C)
通信协议:
本公司原创 (以往) /
Modbus-RTU (计划近期对应)
- P : 带模拟量输入功能

h 硬件选配件

01	液压单元罩壳(SUT06S3016以及30L油箱产品除外)
02	控制器罩壳(7kW产品除外)
03	DCL(7kW产品除外)
04	动力系、控制系电源分离
05	水张力检查油箱
06	漏水检查油箱
07	液位开关
08	温度开关
09	温度计
10	微分离器
11	上記1~10的组合
⋮	

i 非标准编号

- N※※※ : 无控制系
- A※※※ : 有控制系

● 11kW相当



a 基本型号

- SUT : SUT系列

b 油箱容量

- 00 : 电机泵类型

c 泵的种类

- D : 双泵规格
- S : 单泵规格

d 泵(吐出量)

- 110 : 110 L/min

e 最高使用压力

- 07 : 7.0 MPa
- 21 : 20.6 MPa

f 系列编号

- 随机种更新而累进。

g 功能选配

- C : 带通信功能 (RS232C)
通信协议:
本公司原创 (以往) /
Modbus-RTU (计划近期对应)
- P : 带模拟量输入功能

h 非标准编号

- N※※※ : 无控制系
- A※※※ : 有控制系

主要特长和功能

特 长

1

节能

采用大金独自研发的节能电机技术，通过高效率IPM电机，可实现50%的节能率。

- 通过控制电机转速对定量泵的流量、压力进行控制，保压时实现了50%以上的节能率。(与本公司以往变量柱塞泵的比)
- 通过采用高效电机，不仅在保压时，在执行机构动作时间比率高的一般产业领域也可实现节能。
- 单泵规格是进一步追求便利性的高功能系列。
- 双泵规格采用自律切换式双联定量泵系统。低压大流量区域时由大、小泵合流，高压小流量区域时自律地进行高压小容量泵的单独运转，进一步提升了节能效果。

2

低噪音

实现低噪音60dB(A)。(20.6Mpa保压时双泵规格)
全运转区域在73dB(A)以下

- 双联相位差泵的采用实现了低振动、低噪音化。

※SUT**D6021的情况

3

电机能效标准对象外

搭载高效IPM电机的
液压单元属于能效等级制约对象外。

4

减少油温上升

通过电机转速的控制实现节能的同时，
也抑制了液压油的温度上升。

- 不仅能抑制液压油劣化，还能削减成本、防止环境污染。
- 不仅能改善作业环境，还可通过抑制空调负荷进一步达到可期待的节能效果。

5

控制阀减少

通过参数设定能实现多种控制。
(根据客户的回路也有不可使用的情况。
特别是控制多个轴时请注意。)

- 以往由比例阀加减速的动作，也可通过加减速时间的设定来实现。
- 通过使用压力开关功能，有削减压力开关的可能。

功 能

1

多段压力流量控制

可通过16段
压力(P)-流量(Q)来控制液压缸。

- 无需传统执行机构回路上安装的比例阀和比例压力阀。
- 通过控制器的操作面板可设定压力和流量。
- 通过外部输入信号可以选择16段压力和流量。
- 压力控制和流量控制的切换由液压单元自律进行。

16
PQ

3

通信功能

(全机种选配件对应)

通过RS232C串行通信可远程变更设定。

- 主机侧通过使用市场上普遍出售的带RS232C通信功能的PLC和触屏面板显示器等，可设定和显示压力、流量、加速、减速时间等的参数。由此能简单进行速度和加压的变更，可实现丰富的机械动作。

通信

2

维护、管理功能(Hybrid-Win)

连接电脑，通过简单的操作
可获取超级单元内部的数据。

- 可对压力、流量、以及其他控制器内部数据进行监控和图表化表示。可使试运转时的动作确认、时间常数等的参数调整、故障发生时的原因查明等作业迅速化。
- 通过电脑编辑参数、一并写入，大幅缩短设定时间。使设定值的读取、保存的管理变得更加容易。

Hybrid-Win
对应

4

模拟信号输入功能

(单泵机种可选配件对应)

可任意连续地控制压力、速度。

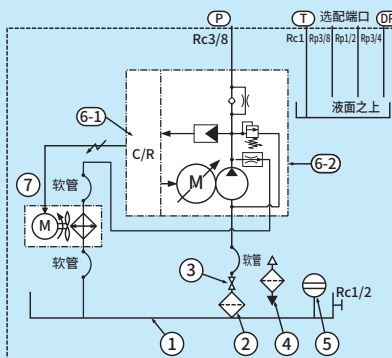
- 主机侧输入压力指令电压(0~10V)和流量指令电压(0~10V)，可任意连续地进行控制。需要无级变速的机械和连续性加压的机械也可通过简单的控制系统的构成来实现。

模拟
信号

超级单元 液压回路(液压单元类型举例)

单泵规格

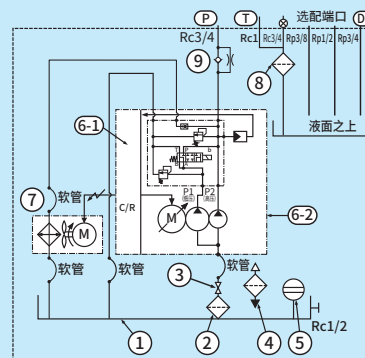
※SUT03S1507-30的例子。端口直径因机种不同而有所差异，请参考各机种使用说明书。



编号	名称
1	油箱
2	吸油过滤器
3	截止阀
4	注油口兼空气滤清器
5	液位计
6-1	控制器
6-2	搭载IPM电机的电机泵
7	油冷却器

双泵规格

※SUT06D4016-30的例子。回路构因机种不同而有所差异，请参考各机种的使用说明书。



编号	名称
1	油箱
2	吸油过滤器
3	截止阀
4	注油口兼空气滤清器
5	液位计
6-1	控制器
6-2	搭载IPM电机的电机泵
7	油冷却器
8	回油过滤器
9	单向阀(带孔)

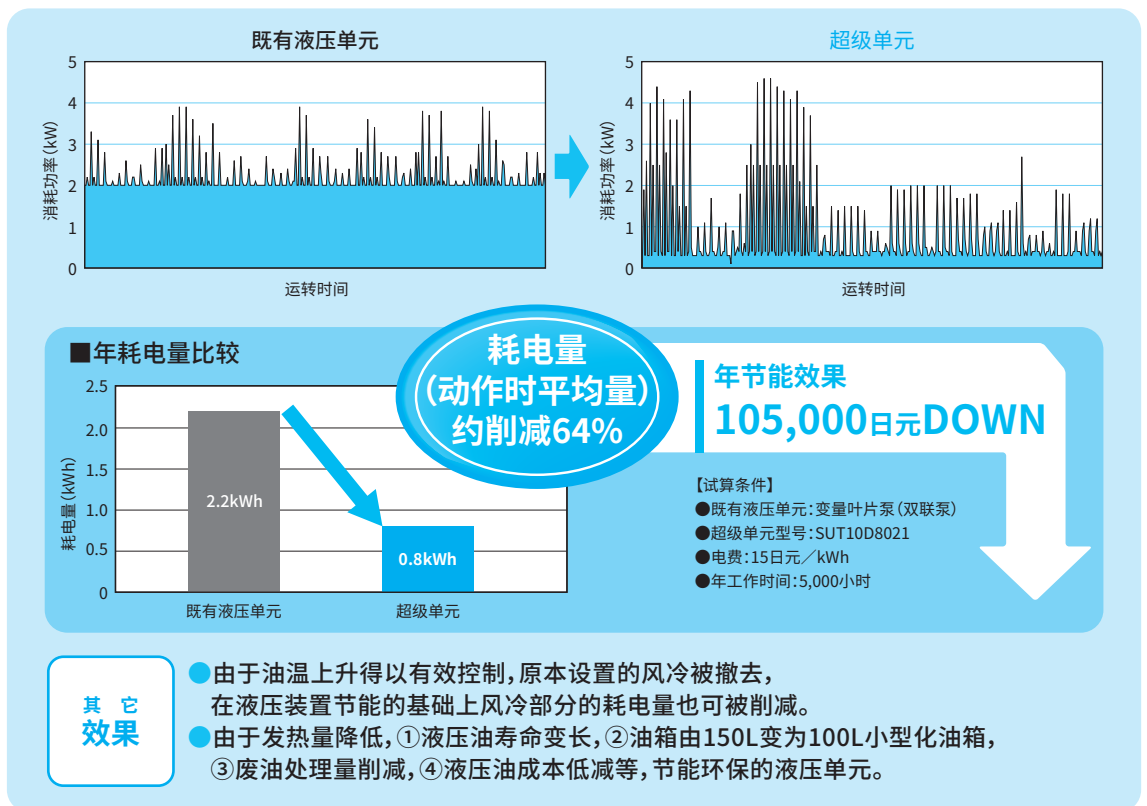


通过优异的节能技术可大幅削减电费的超级单元。
更加丰富多彩的功能组合,能轻易实现控制系统的高等级化。

1 节能

■实现50%的节能率。(20.6Mpa保压时)发挥优异的经济性。

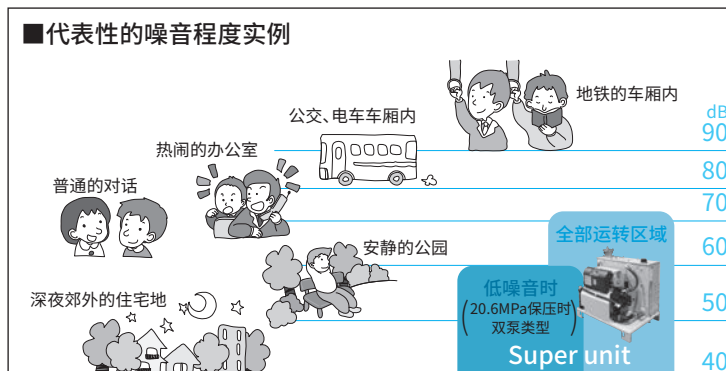
- 通过伺服控制大金自主研发的高效率IPM电机,能同时实现快速响应和定量泵稳定的转速控制。保压时能自律地将电动机转速降到保持压力需要的最低转速,从而实现50%以上的节能率。(与本公司以往变量柱塞泵比)
- 不仅是保压,即使是在驱动装置动作比率较高的一般产机行业里,由于采用了高效率电机,也可达到良好的节能效果。



2 低噪音

■实现低噪音60dB(A)。(20.6MPa保压时双泵规格) 在全部运转区域均保持73dB(A)以下。

- 保压时使电机以必要的最小转数运转,大幅降低了运转时的声音。



一般在噪音程度为60dB(A)的环境下相距1m的人可正常进行日常对话。

特长 3 电机能效标准对象外

■在日本,已从2015年4月开始电机的高效率规制。
搭载一般三相诱导电机的液压单元成为了规制对象,
但搭载高效率IPM电机的超级单元为规制对象外。

采用超级单元的好处

- 无需根据出货地不同而进行电机的更换。
- 无需因为规制的修改而进行机械的设计变更。
- 备品的设计变更和保养工时减少。

特长 4 全机种符合CE认证

■全机种对应机械指令、EMC指令、低电压指令。
主机通过CE认证也变得容易容易。

特长 5 减少油温上升

■作为采用超级单元的效果,液压油温度上升的低减值得一提。
油温上升的低减带来了以下好处。

●提高加工精度

减少热变形,提高加工精度。

●密封圈类的长寿命化→提高保养性

抑制了液压阀和液压油缸上所使用橡胶素材的密封圈类的劣化。

●降低空调负载

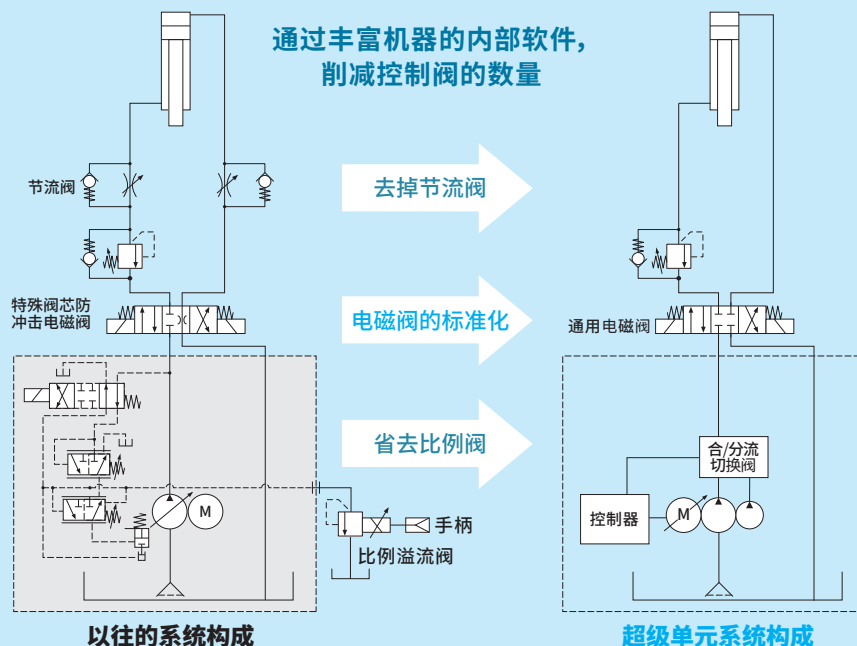
降低空调的冷却负载,进一步实现更多的节能。

●液压油的长寿命化→降低环境负载、提高保养性

抑制了液压油的劣化,延长了液压油的更换周期。

特长 6 控制阀减少

■液压压机回路构成事例





功能 1 多段压力流量控制 (16段P-Q控制)

标准搭载
(除去带模拟量输入功能)

16
PQ

- 将驱动装置(液压缸)的力(压力)、速度(流量)通过16段的压力(P)、流量(Q)来进行动作。

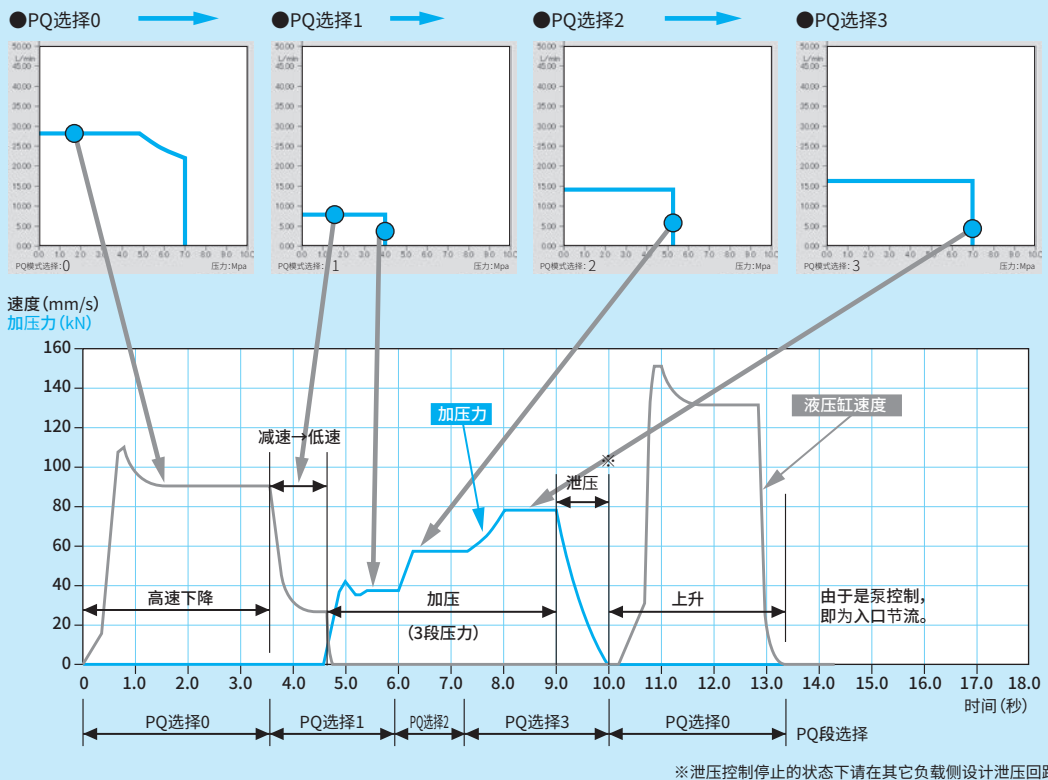
省去以往各驱动回路中设置的比例阀和比例压力阀。通过控制器的操作面板进行压力和流量的设定,通过外部输入信号,可进行16段压力和流量的选择。

超级单元可自律的进行从流量控制到压力控制的切换。(例如液压缸到端部由流量变为压力控制) 液压缸动作的电磁阀ON/OFF的控制必须在机器侧进行操作。

- 力(压力)、速度(流量)进行平缓的切换。

将加速时间、减速时间设定在参数中,可使压力、流量设定的切换时力或速度进行平缓的变化。

P-Q控制的使用实例



功能 2 保养、管理功能 (Hybrid-Win)

标准搭载

电脑工具
Hybrid-Win
对应

通过电脑读取大金油电混合系统(超级单元、EHU、油冷机等)的数据,并进行管理的工具。通过电脑的Windows画面,高效地进行参数设定、监控等。

主要功能

- 波形表示

可对压力、流量、其它控制器内部的参数进行监控并通过波形表示。可使试运转时的动作确认、时间常数等参数的调整、故障发生时的原因查明等工作变得迅速化。

- 参数的读取、写入、编辑、保存

通过电脑编辑参数、一并写入,大幅缩短设定时间。使设定值的读取、保存的管理变得更加容易。

※Hybrid-Win是通过电脑对内部状态进行监控的软件。软件及使用说明书可登陆主页(<http://www.daikinpmc.com/>)进行免费下载。

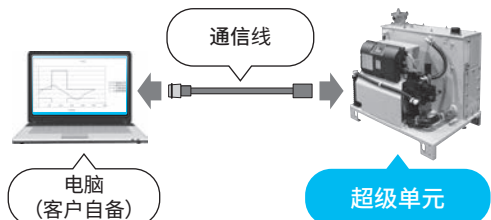
※通信线另售。

※个别机种需另配监控线。

※追加无线模块,可连接到智能手机和工厂LAN(选配件对应)。有益于用户的日常点检、保全和远程监控。

- 报警履历读取、保存

快速判断需要保养维护的部品、并有效地缩短停止时间。根据「运行时间」可以对消耗品的更换和保养维护时间进行大致的判断。可显示报警发生原因的诊断及对策等疑难解答。



通信

运转条件的远程设定

- 可远程对超级单元的运转条件进行设定。
 - 不仅是压力和流量的设定,加减速时间和压力开关等各种设定值均可远程进行设定。机械控制的同时液压的运转条件也可进行变更。

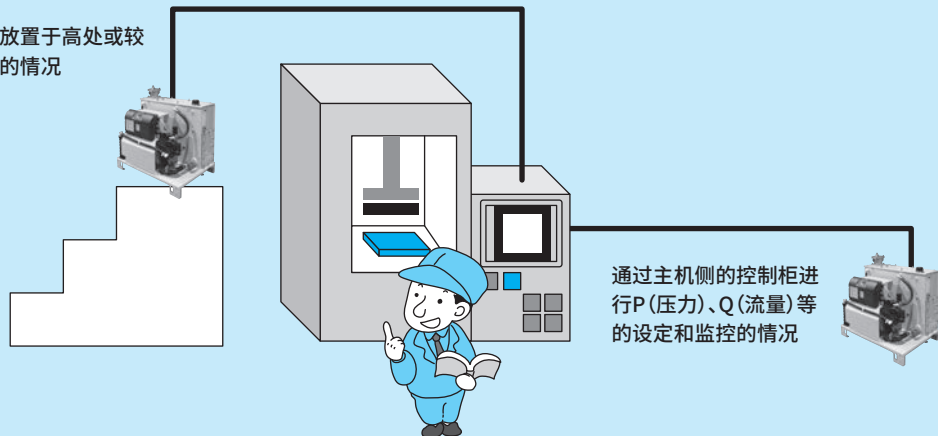
对应IoT

- 压力和流量可在机器侧进行管理
 - 主启动作时超级单元输出的压力、流量等信息可在主机侧监控并显示。
 - 通过实时获取液压单元的信息,可进行加工不良的判别及灵活运用机器故障诊断和预知保全的功能。

※串行通信的接口规格为RS232C。(RS485请另行商谈)
 主机侧请准备带RS232C通信功能的PLC和触摸显示屏等部品。
 ※通信顺序的详细内容请参考通信、远程控制功能使用说明书。

超级单元远程、通信使用实例

液压站放置于高处或较远场所的情况



通过主机侧的控制柜进行P(压力)、Q(流量)等的设定和监控的情况

模拟信号

由于压力和流量可按照0~10V的电压进行指令,所以可对液压进行任意且连续的控制。由于可按照指令实时进行变化,所以可简单的进行主机侧的条件设定。

- 对于需要无级变速和连续加压的主机,其液压控制可通过简单的控制系统的构成来实现。
- 接入操作杆和阻抗器,可进行实时的控制。

硬件选配件

01 带单元罩壳

硬件选配

对60L、100L、160L油箱的液压单元类型进行选配件设定。
(除去SUT06S3016-30)

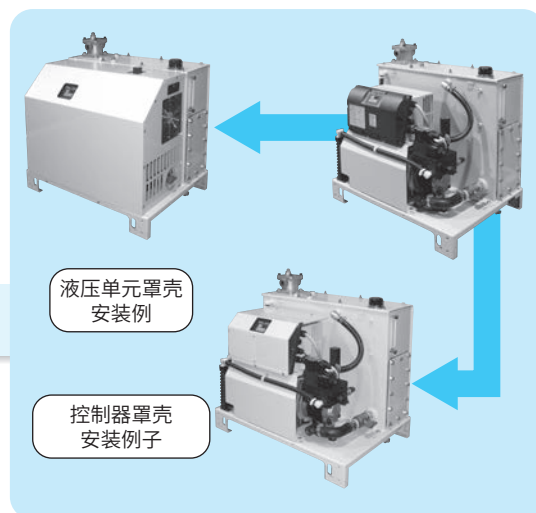
- 带控制器和配管部分的保护罩壳。

02 带控制器保护罩壳

硬件选配

对电机容量为2.2kW、2.8kW、3.7kW、5kW相当的机种进行选配件设定。

- 带保护控制器部分的金属制罩壳。



03 带DCL(直流电抗器)

硬件选择

对电机容量为2.2kW、2.8kW、3.7kW、5kW相当的机种进行选配件设定。

- 请在需要电源功率改善或需要高次谐波降低的情况下进行选定。
- 对5kW以下的小型机种提供选配件。对7kW以上的机种进行标准搭载。

04 动力系、控制系电源分离

硬件选配

对电机容量为2.2kW、2.8kW、3.7kW、5kW、7kW相当的机种进行选配件设定。

- 异常发生时可仅切断主电源并保持控制电源继续通电,可通过操作面板和串行通信进行报警代码或异常发生时内部状态等的确认。

05 水张力检查油箱

硬件选配

06 漏水检查油箱

硬件选配

液压单元类型全部机种的选配件设定

- 实施符合消防法基准之一的水张力检查和本公司独自基准的漏水检查。
油箱上张贴检查合格铭牌并附带合格证明书出货。
(水密检查油箱不等同于符合消防法的油箱)

07 液位开关

09 温度计

08 温度开关

10 微分离器

液压单元类型全部机种的选配件设定

- 安装于油箱上的配件类为选配件。
- 配件类可作为选配件另行购入。(请参考P.44)

附属品搭载機種一览

泵规格	电机额定功率	型号符号	功能选配		硬件选配件				
			C	P	带液压单元罩壳 (01)	带控制器罩壳 (02)	带DCL (03)	动力系、控制系电源分离 (04)	油箱检查、液压单元配件 (※)
单泵	2.2kW相当	SUT00S1507-30			-	○	○	○	-
		SUT03S1507-30			-	○	○	○	○
	2.8kW相当	SUT00S3007-30			-	○	○	○	-
		SUT03S3007-30			-	○	○	○	○
		SUT00S1510-30			-	○	○	○	-
		SUT03S1510-30			-	○	○	○	○
	3.7kW相当	SUT00S4007-30			-	○	○	○	-
		SUT03S4007-30			-	○	○	○	○
		SUT00S3010-30		○	-	○	○	○	-
		SUT03S3010-30		○	-	○	○	○	○
	5.0kW相当	SUT00S1516-30			-	○	○	○	-
		SUT03S1516-30			-	○	○	○	○
		SUT00S3016-30	○		-	○	○	○	-
		SUT06S3016-30	○		-	○	○	○	○
	7.0kW相当	SUT00S6007-30			-	○	○	○	-
		SUT06S6007-30			○	○	○	○	○
SUT00S8007-30				-	-	-	○	-	
SUT10S8007-30				○	-	-	○	○	
双泵	3.7kW相当	SUT00D4016-30			-	○	○	○	-
		SUT06D4016-30			○	○	○	○	○
	5.0kW相当	SUT00D6021-30			-	○	○	○	-
		SUT06D6021-30			○	○	○	○	○
		SUT10D6021-30			○	○	○	○	○
		SUT00D8021-30			-	-	-	○	-
	7.0kW相当	SUT10D8021-30			○	-	-	○	○
		SUT16D8021-30			○	-	-	○	○

※油箱检查: 油箱水张力检查 (05), 油箱漏水 (06)
 液压单元配件: 液位开关 (07), 温度开关 (08), 温度计 (09), 磁石 (10)

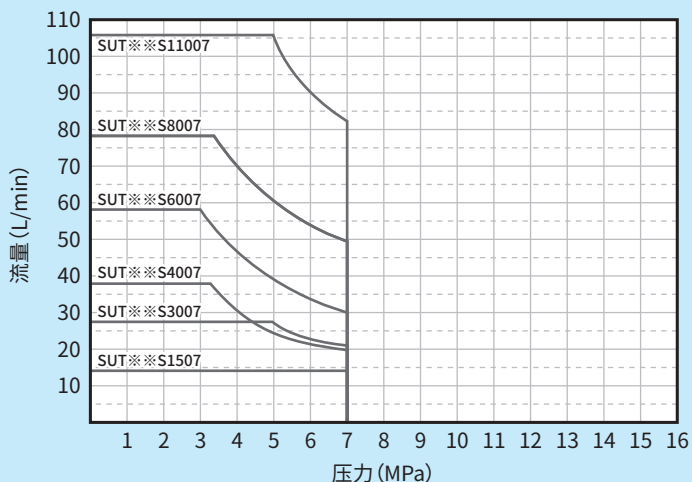
○ 有设定 - 无设定

硬件选配件

压力-流量特性(代表特性)

单泵规格

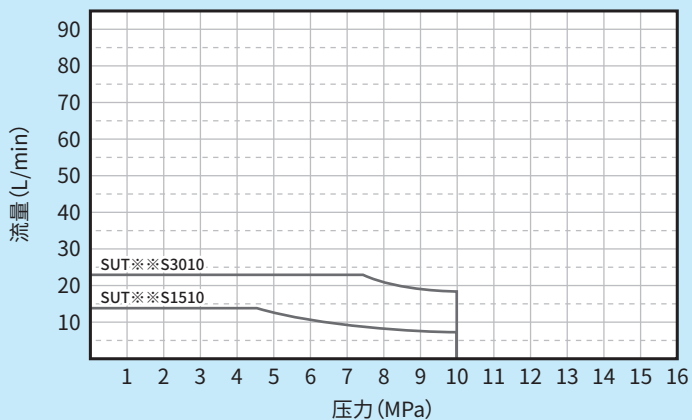
SUT※※S1507、SUT※※S3007、SUT※※S4007、
SUT※※S6007、SUT※※S8007、SUT※※S11007



※在最高压力下连续使用时

- SUT※※S1507 : 请在 3 L/min 以下使用
- SUT※※S3007 : 请在 5 L/min 以下使用
- SUT※※S4007 : 请在 8 L/min 以下使用
- SUT※※S6007 : 请在 14 L/min 以下使用
- SUT※※S8007 : 请在 19 L/min 以下使用
- SUT※※S11007 : 请在 16 L/min 以下使用

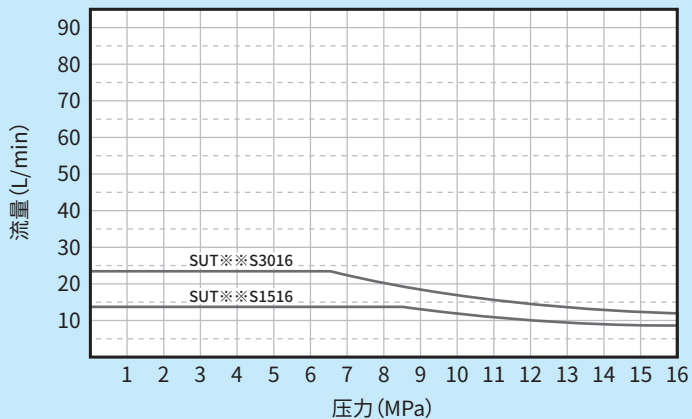
SUT※※S1510、SUT※※S3010



※在最高压力下连续使用时

- SUT※※S1510 : 请在 3 L/min 以下使用
- SUT※※S3010 : 请在 5 L/min 以下使用

SUT※※S3016、SUT※※S1516

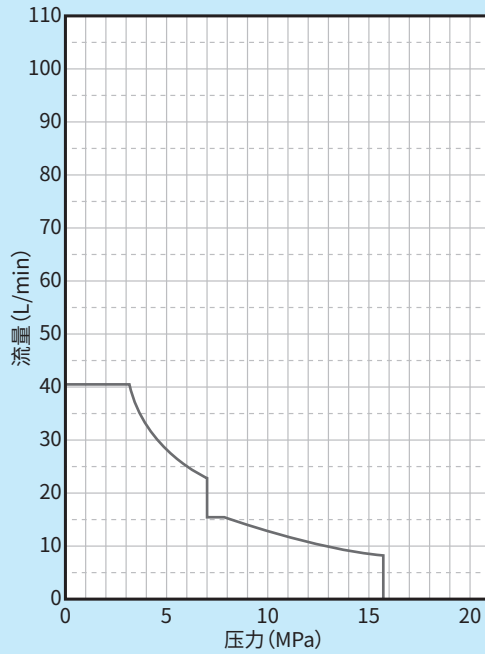


※在最高压力下连续使用时

- SUT※※S1516 : 请在 5 L/min 以下使用
- SUT※※S3016 : 请在 5 L/min 以下使用

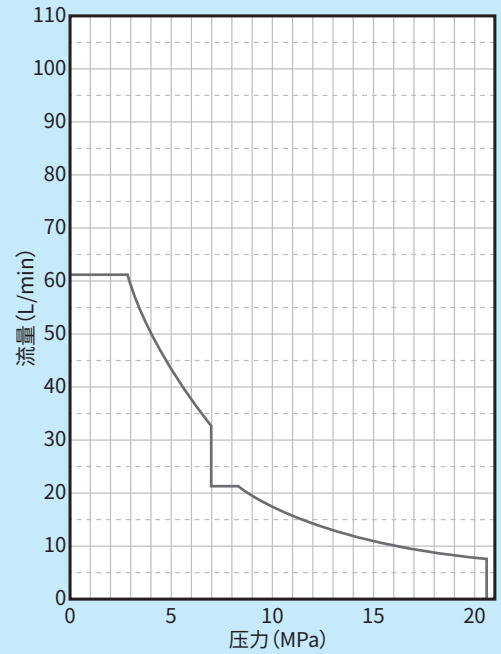
双泵规格

SUT※※D4016



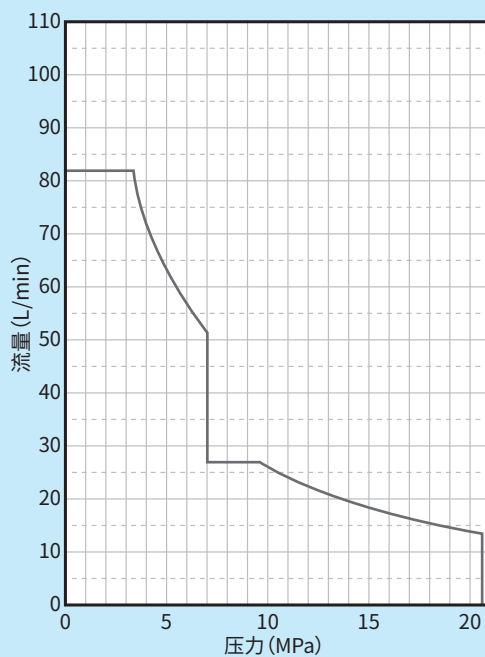
※在最高压力下连续使用时,请在8 L/min以下使用。

SUT※※D6021



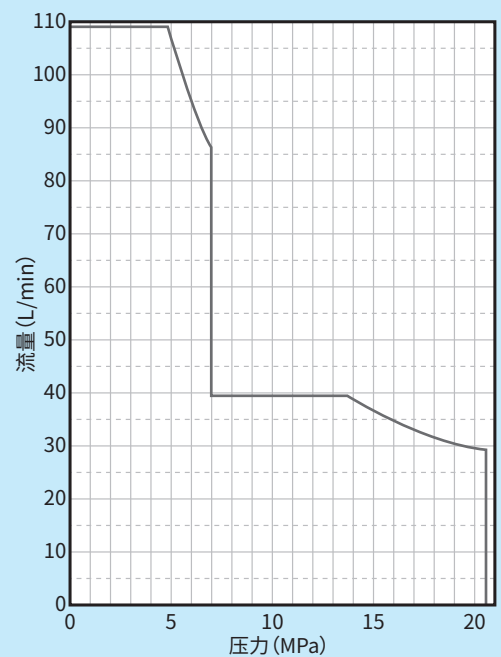
※在最高压力下连续使用时,请在6.5 L/min以下使用。

SUT※※D8021



※在最高压力下连续使用时,请在14 L/min以下使用

SUT※※D11021



※在最高压力下连续使用时,请在16 L/min以下使用

压力—流量特性(代表性)

超级单元

【单泵规格】

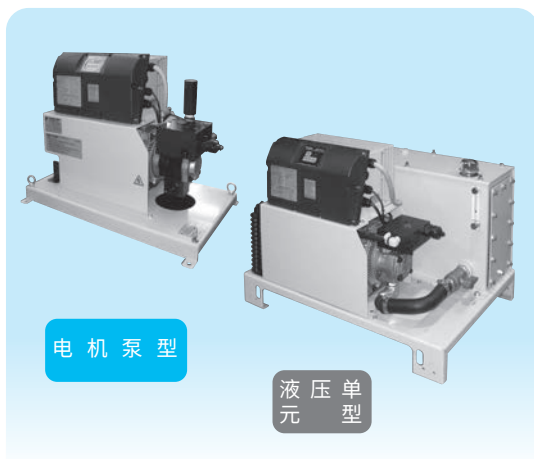
最高使用压力 **7 MPa**

最大流量 **15·30 L/min**

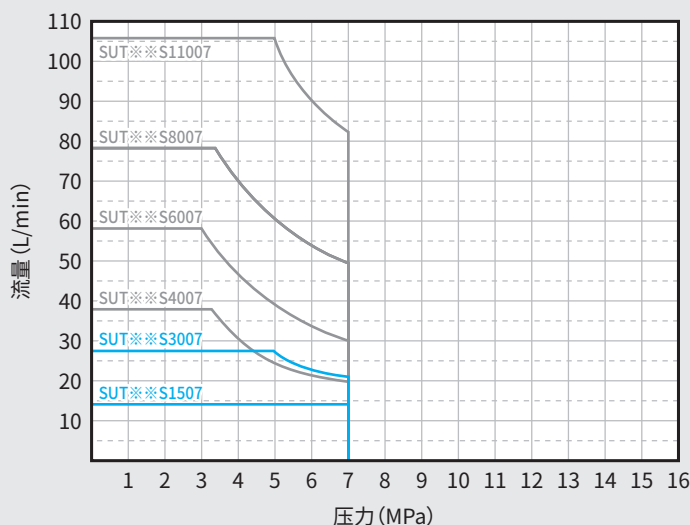
型号符号

SUT※※S1507-30

SUT※※S3007-30



压力-流量特性(代表特性)



※图中所示为实际流量(代表值)

※在最高压力下连续使用时 SUT※※S1507: 请在3 L/min以下使用
SUT※※S3007: 请在5 L/min以下使用

规格

型号符号		电机泵型		液压单元型	
		SUT00S1507-30	SUT00S3007-30	SUT03S1507-30	SUT03S3007-30
泵	最高使用压力 (MPa)	7.0			
	使用压力调整范围 (MPa)	1.5~7.0			
	最大流量(理论值)※1 (L/min)	15.2	28.5	15.2	28.5
	使用流量调整范围 (L/min)	2.5~15.2	3.5~28.5	2.5~15.2	3.5~28.5
电机	电机功率 (kW相当)	2.2	2.8	2.2	2.8
油箱容量 (L)		—		30	
电源电压	电机泵/液压单元	3相 200V (50Hz)、200V (60Hz)、220V (60Hz) (电源允许偏差±1.0%)			
额定电流值 (A)	AC3 Φ 200 V (50 Hz)	11.5	15.4	11.5	15.4
	AC3 Φ 200 V (60 Hz)	11.3	15.1	11.3	15.1
	AC3 Φ 220 V (60 Hz)	10.6	13.8	10.6	13.8
无熔丝断路器容量 (A)		15	20	15	20
外部输入信号		5ch 光耦合器绝缘, DC24 V (最大DC27 V) 5 mA/1ch			
外部输出信号	数字信号输出	2点、光耦合器绝缘, FET输出, DC24 V, 50 mA以下/1ch			
	触点输出	1点、(1c 触点)、干触点 触点容量: DC30 V 0.5 A (电阻负载)			
使用条件	使用油 ※2	石油系一般液压油 (R&O)/耐磨损性液压油、粘度等级: ISO VG32~68、粘度范围: 15~400 mm ² /s、污染度: NAS10级以内、水分0.1%VOL以下			
	油箱油温	0~60°C (推荐使用温度范围: 15~50°C)			
	使用周围温度	0~40°C			
	保存周围温度	-20~60°C			
	使用环境湿度	85%RH 以下 (无结露)			
	防水保护等级	(控制器) IP44			
	安装场所	室内 (务必用螺栓等固定)			
其他	<ul style="list-style-type: none"> 请务必安装配线全板(3板)断路器以及防漏电器。 电气接线务必要符合欧洲规格EN60204-1 若频繁操作电源ON/OFF, 会导致控制器的使用寿命明显缩短。在启动、停止间隔时间不足8分钟时, 请使用本机的控制停止功能。 接地端子请务必接地。 				
标准涂装色		象牙白 (蒙塞尔色标5Y7.5/1)			
质量 (kg)		37	39	59	

注) ※1. 出厂设定为最大流量。上表中的最大流量是理论值, 不是保证值。

※2. 使用石油类以外(含水类/合成类)的液压油(例: 水乙二醇)时, 请另行咨询。

※3. 液压单元内置有安全阀。

※4. 选择超级液压单元时, 请参考压力-流量特性和超级液压单元个别目录刊载的选择方法进行确认。

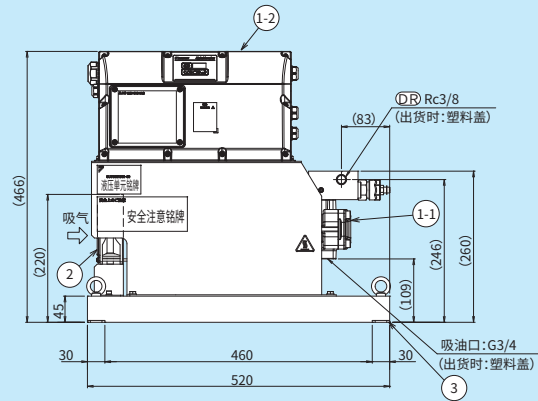
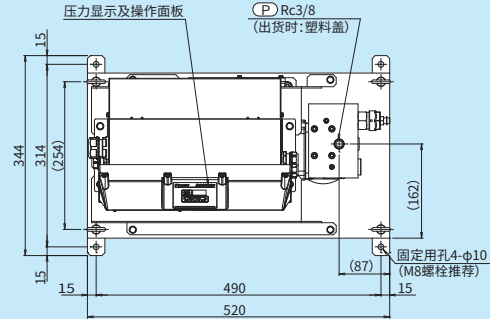
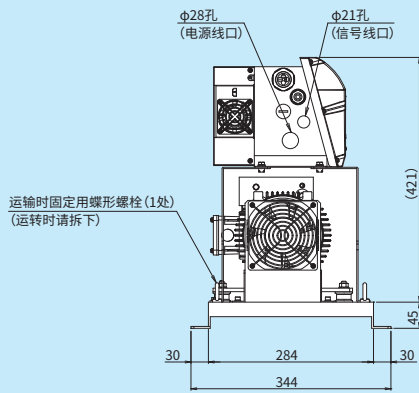
另, 由于有产品改良升级, 样本内容没有及时变更的情况, 所以请务必参考最新的形式图。

外形尺寸图

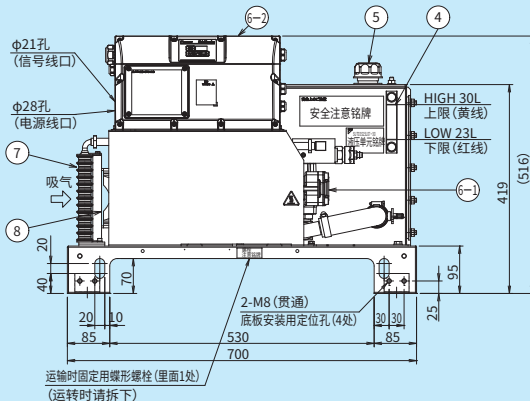
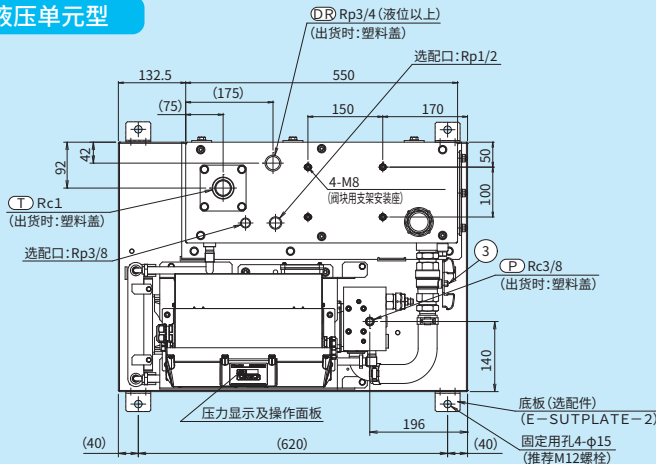
电机泵型

SUT00S1507-30
SUT00S3007-30

编号	名称	个数
1-1	搭载IPM电机的电机泵	1
1-2	控制器	1
2	AC风扇	1
3	底座	1

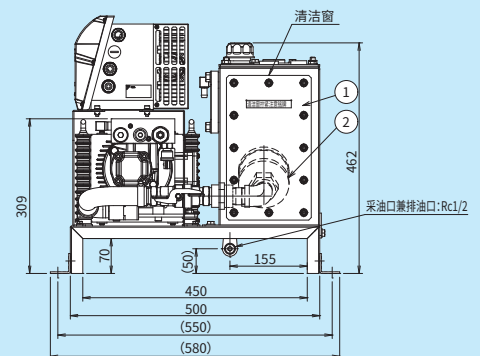


液压单元型



SUT03S1507-30
SUT03S3007-30

编号	名称	个数
1	油箱	1
2	吸油过滤器	1
3	截止阀	1
4	液位计	1
5	注油口兼空气滤清器	1
6-1	搭载IPM电机的电机泵	1
6-2	控制器	1
7	油冷却器	1
8	AC风扇	1



超级单元

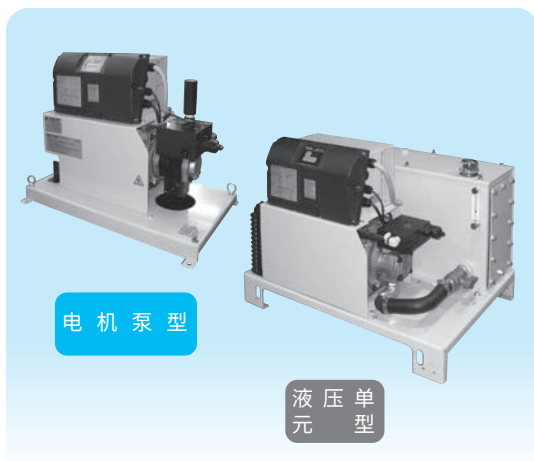
【单泵规格】

最高使用压力 **7 MPa**

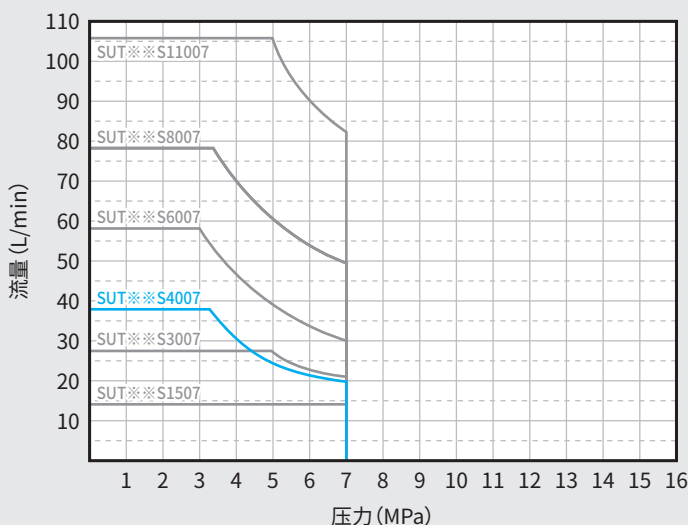
最大流量 **40 L/min**

型号符号

SUT※※S4007-30



压力-流量特性(代表特性)



※图中所示为实际流量(代表值)
 ※在最高压力下连续使用时,请在8L/min以下使用。

规格

型号符号		电机泵型	液压单元型
		SUT00S4007-30	SUT03S4007-30
泵	最高使用压力 (MPa)	7.0	
	使用压力调整范围 (MPa)	1.5~7.0	
	最大流量(理论值)※1 (L/min)	39.7	
	使用流量调整范围 (L/min)	5.3~39.7	
电机	电机功率 (kW相当)	3.7	
油箱容量 (L)		30	
电源电压	电机泵/液压单元	3相200 V(50 Hz)、200 V(60 Hz)、220 V(60 Hz) 电源允许偏差±10%	
额定电流值 (A)	AC3 Φ 200 V(50 Hz)	16.1	
	AC3 Φ 200 V(60 Hz)	15.8	
	AC3 Φ 220 V(60 Hz)	14.8	
无熔丝断路器容量 (A)		20	
外部输入信号		5ch	
外部输出信号	数字信号输出	2点、光耦合器绝缘, DC24 V, 50 mA以下/1ch	
	触点输出	1点、(1c 触点)、干触点 触点容量: DC30 V 0.5 A (电阻负载)	
使用条件	使用油 ※2	石油系一般液压油 (R&O)/耐磨损性液压油、粘度等级: ISO VG32~68、粘度范围: 15~400 mm ² /s、污染度: NAS10级以内、水分0.1%VOL以下	
	油箱油温	0~60°C (推荐使用温度范围: 15~50°C)	
	使用周围温度	0~40°C	
	保存周围温度	-20~60°C	
	使用环境湿度	85%RH 以下(无结露)	
	防水保护等级	(控制器) IP44	
	安装场所	室内(务必用螺栓等固定)	
其他	•请务必安装配线全板(3板)断路器以及防漏电器。 •电气接线务必要符合欧洲规格EN60204-1 •若频繁操作电源ON/OFF,会导致控制器的使用寿命明显缩短。 在启动、停止间隔时间不足8分钟时,请使用本机的控制停止功能。 •接地端子请务必接地。		
标准涂装色		象牙白(蒙塞尔色标5Y7.5/1)	
质量 (kg)		46	64

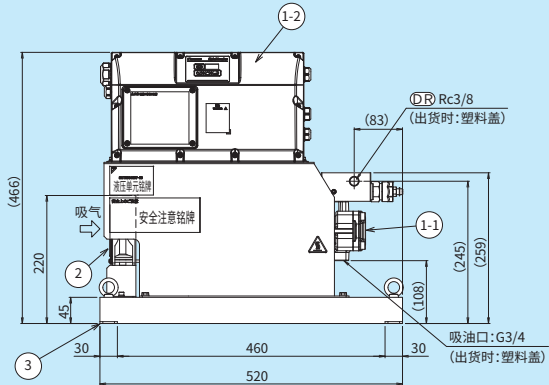
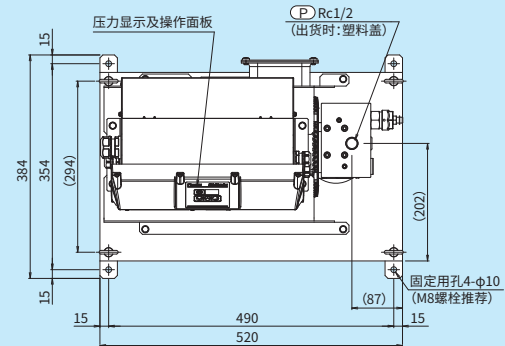
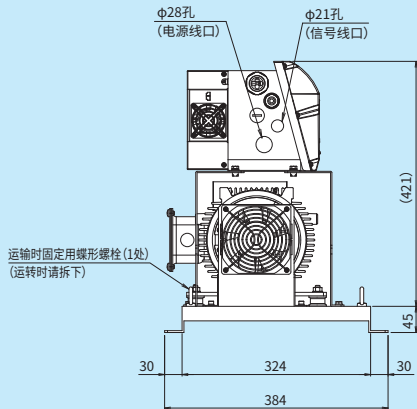
注)※1. 出厂设定为最大流量。上表中的最大流量是理论值,不是保证值。
 ※2. 使用石油类以外(含水类/合成类)的液压油(例:水乙二醇)时,请另行咨询。
 ※3. 液压单元内置有安全阀。
 ※4. 选择超级液压单元时,请参考压力-流量特性和超级液压单元个别目录刊载的选择方法进行确认。
 另,由于有产品改良升级,样本内容没有及时变更的情况,所以请务必参考最新的形式图。

外形尺寸图

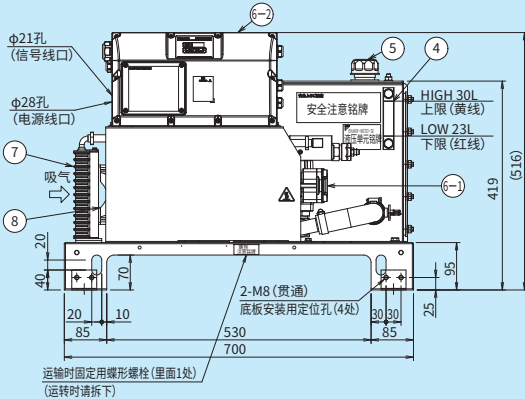
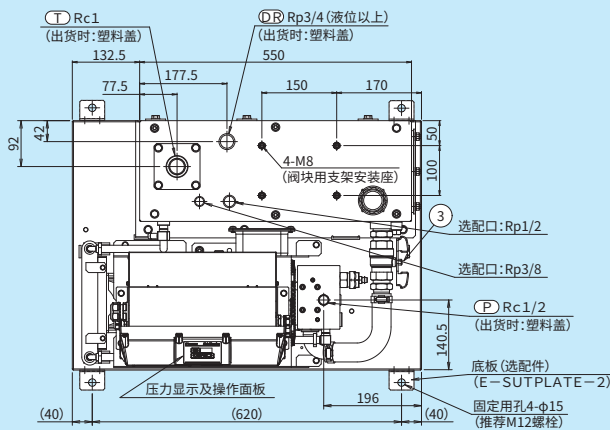
电机泵型

SUT00S4007-30

编号	名称	个数
1-1	搭载IPM电机的电机泵	1
1-2	控制器	1
2	AC风扇	1
3	底座	1

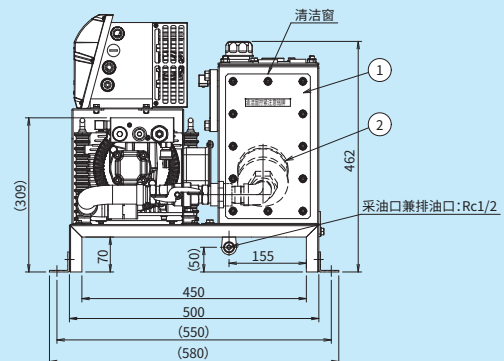


液压单元型



SUT03S4007-30

编号	名称	个数
1	油箱	1
2	吸油过滤器	1
3	截止阀	1
4	液位计	1
5	注油口兼空气滤清器	1
6-1	搭载IPM电机的电机泵	1
6-2	控制器	1
7	油冷却器	1
8	AC风扇	1



超级单元

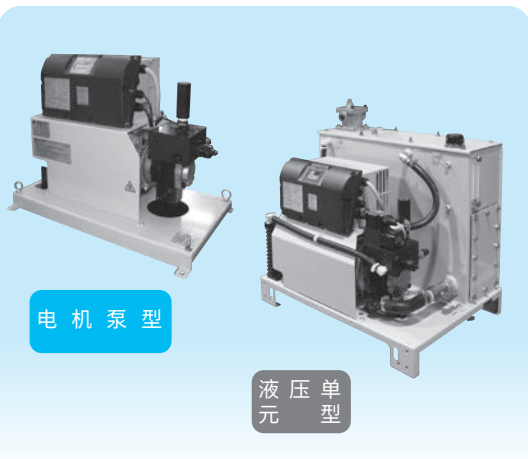
【单泵规格】

最高使用压力 **7 MPa**

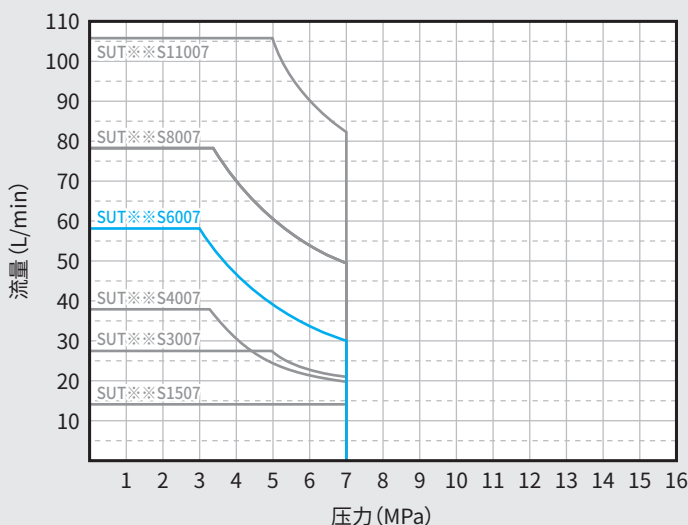
最大流量 **60 L/min**

型号符号

SUT00S6007-30
SUT06S6007-30



压力-流量特性(代表特性)



※图中所示为实际流量(代表值)

※在最高压力下连续使用时,请在14L/min以下使用。

规格

型号符号		电机泵型	液压单元型
		SUT00S6007-30	SUT06S6007-30
泵	最高使用压力 (MPa)	7.0	
	使用压力调整范围 (MPa)	1.5~7.0	
	最大流量(理论值)※1 (L/min)	61.1	
	使用流量调整范围 (L/min)	8.7~61.1	
电机	电机功率 (kW相当)	5.0	
油箱容量 (L)		60	
电源电压	电机泵/液压单元	3相200 V(50 Hz)、200 V(60 Hz)、220 V(60 Hz) 电源允许偏差±10%	
额定电流值 (A)	AC3 Φ 200 V(50 Hz)	22.1	
	AC3 Φ 200 V(60 Hz)	21.7	
	AC3 Φ 220 V(60 Hz)	20.2	
无熔丝断路器容量 (A)		30	
外部输入信号		5ch	
		光耦合器绝缘, DC24 V(最大DC27 V) 5 mA/1 ch	
外部输出信号	数字信号输出	2点、光耦合器绝缘, FET输出, DC24 V, 50 mA以下/1 ch	
	触点输出	1点、(1c 触点)、干触点 触点容量: DC30 V 0.5 A (电阻负载)	
使用条件	使用油 ※2	石油系一般液压油 (R&O)/耐磨损性液压油、粘度等级: ISO VG32~68、粘度范围: 15~400 mm ² /s、污染度: NAS10级以内、水分0.1%VOL以下	
	油箱油温	0~60°C (推荐使用温度范围: 15~50°C)	
	使用周围温度	0~40°C	
	保存周围温度	-20~60°C	
	使用环境湿度	85%RH 以下(无结露)	
	防水保护等级	(控制器) IP44	
	安装场所	室内(务必用螺栓等固定)	
其他	·请务必安装配线全板(3极)断路器以及防漏电器。 ·电气接线务必要符合欧洲规格EN60204-1 ·若频繁操作电源ON/OFF,会导致控制器的使用寿命明显缩短。 在启动、停止间隔时间不足8分钟时,请使用本机的控制停止功能。 ·接地端子请务必接地。		
标准涂装色		象牙白(蒙塞尔色标5Y7.5/1)	
质量 (kg)		56	97

注)※1. 出厂设定为最大流量。上表中的最大流量是理论值,不是保证值。

※2. 使用石油类以外(含水系/合成类)的液压油(例:水乙二醇)时,请另行咨询。

※3. 液压单元内置有安全阀。

※4. 选择超级液压单元时,请参考压力-流量特性和超级液压单元个别目录刊载的选择方法进行确认。

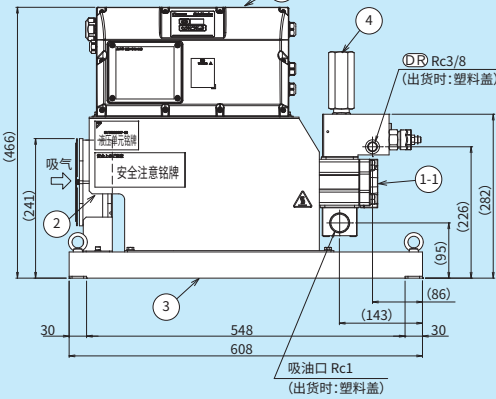
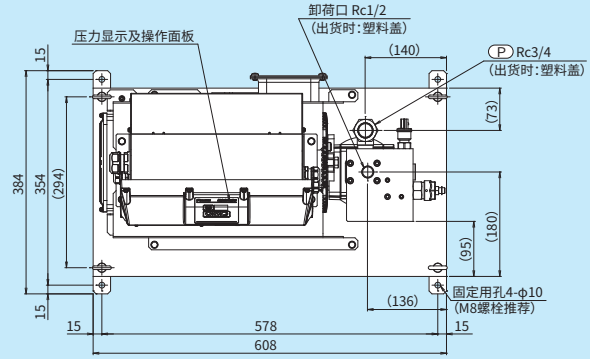
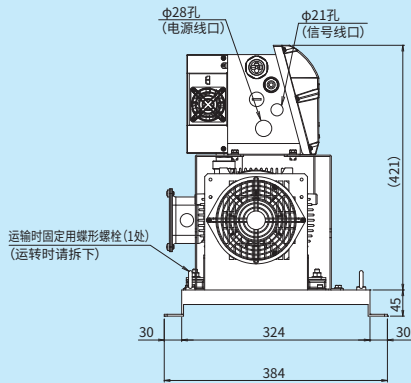
另,由于有产品改良升级,样本内容没有及时变更的情况,所以请务必参考最新的形式图。

外形尺寸图

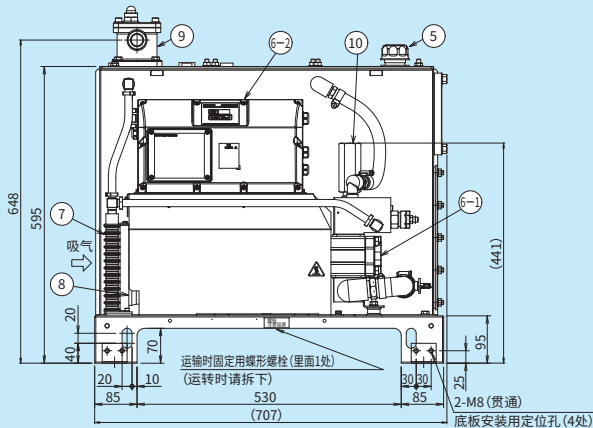
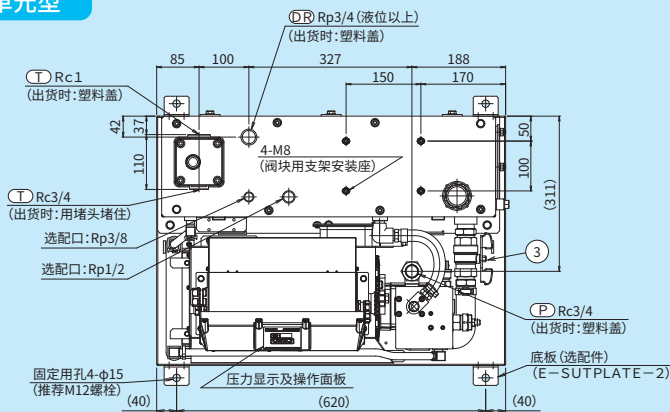
电机泵型

SUT00S6007-30

编号	名称	个数
1-1	搭载IPM电机的电机泵	1
1-2	控制器	1
2	AC风扇	1
3	底座	1
4	单向阀	1

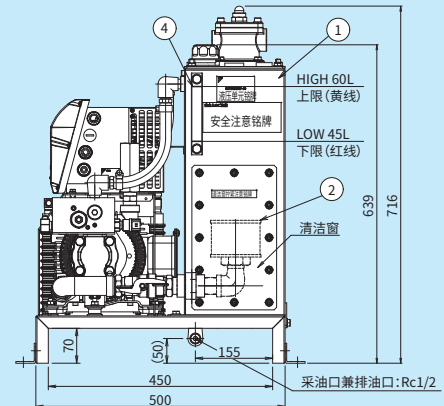


液压单元型



SUT06S6007-30

编号	名称	个数
1	油箱	1
2	吸油过滤器	1
3	截止阀	1
4	液位计	1
5	注油口兼空气滤清器	1
6-1	搭载IPM电机的电机泵	1
6-2	控制器	1
7	油冷却器	1
8	AC风扇	1
9	回油过滤器	1
10	单向阀	1



超级单元

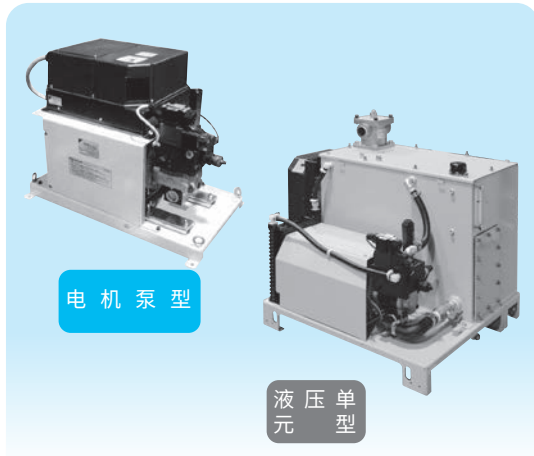
【单泵规格】

最高使用压力 **7 MPa**

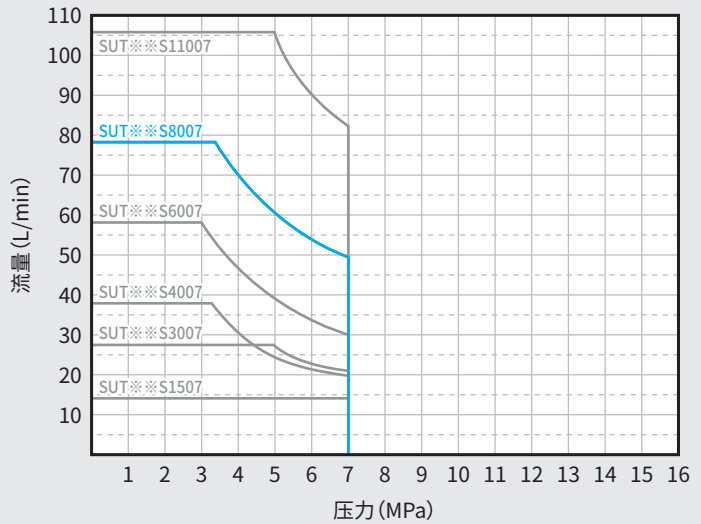
最大流量 **80 L/min**

型号符号

SUT※※S8007-30



压力-流量特性(代表特性)



※图中所示为实际流量(代表值)
 ※在最高压力下连续使用时,请在19L/min以下使用。

规格

型号符号		电机泵型	液压单元型
		SUT00S8007-30	SUT10S8007-30
泵	最高使用压力 (MPa)	7.0	
	使用压力调整范围 (MPa)	1.5~7.0	
	最大流量(理论值)※1 (L/min)	83.0	
	使用流量调整范围 (L/min)	11.6~83.0	
电机	电机功率 (kW相当)	7.0	
油箱容量 (L)		—	100
电源电压	电机泵/液压单元	3相 200 V (50 Hz)、200 V (60 Hz)、220 V (60 Hz) (电源允许偏差±10%)	
额定电流值 (A)	AC3 Φ 200 V (50 Hz)	25.5	
	AC3 Φ 200 V (60 Hz)	24.8	
	AC3 Φ 220 V (60 Hz)	22.7	
无熔丝断路器容量 (A)		50	
外部输入信号		5ch	
外部输出信号	数字信号输出	2点、光耦合器绝缘, DC24 V (最大DC27 V) 5 mA/1ch	
	触点输出	1点、(1c 触点)、干触点 触点容量: DC30 V 0.5 A (电阻负载)	
使用条件	使用油 ※2	石油系一般液压油 (R&O)/耐磨损性液压油、粘度等级: ISO VG32~68、粘度范围: 15~400 mm ² /s、污染度: NAS10级以内、水分0.1%VOL以下	
	油箱油温	0~60°C (推荐使用温度范围: 15~50°C)	
	使用周围温度	0~40°C	
	保存周围温度	-20~60°C	
	使用环境湿度	85%RH 以下 (无结露)	
	防水保护等级	(控制器) IP44	
	安装场所	室内 (务必用螺栓等固定)	
其他	·请务必安装配线全板(3极)断路器以及防漏电器。 ·电气接线务必要符合欧洲规格EN60204-1 ·若频繁操作电源ON/OFF,会导致控制器的使用寿命明显缩短。 在启动、停止间隔时间不足8分钟时,请使用本机的控制停止功能。 ·接地端子请务必接地。		
标准涂装色		象牙白(蒙塞尔色标5Y7.5/1)	
质量 (kg)		72	131

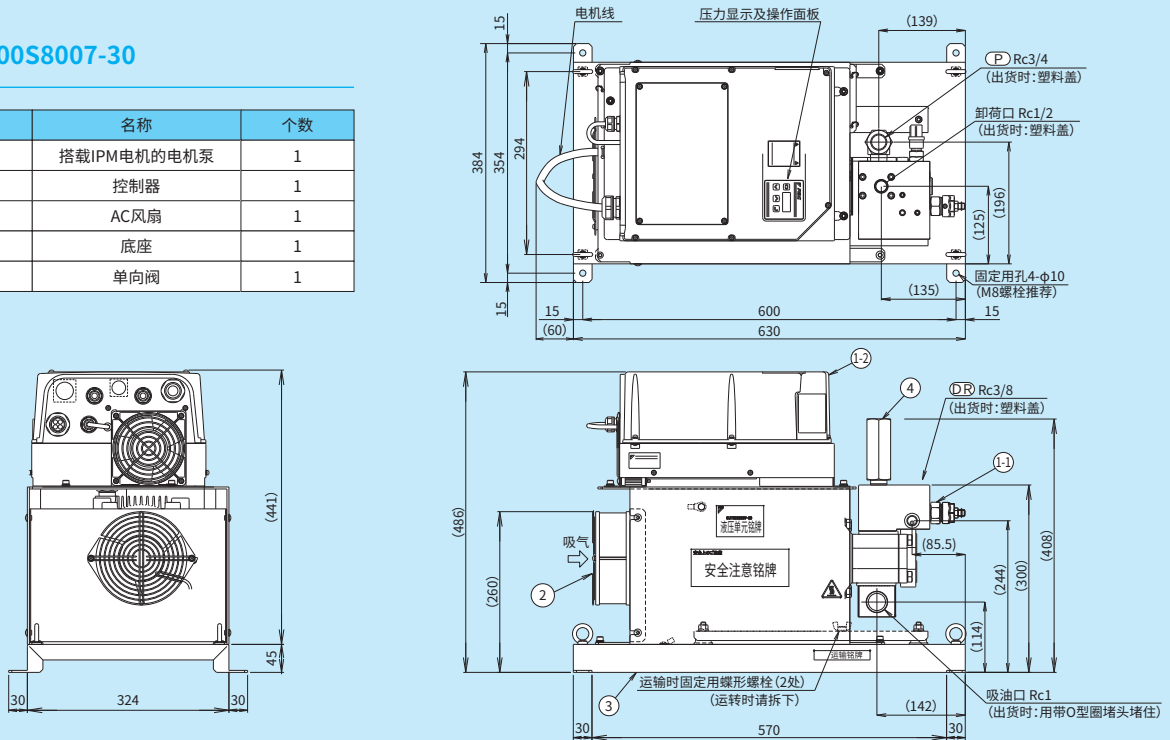
注)※1. 出厂设定为最大流量。上表中的最大流量是理论值,不是保证值。
 ※2. 使用石油类以外(含水类/合成类)的液压油(例:水乙二醇)时,请另行咨询。
 ※3. 液压单元内置有安全阀。
 ※4. 选择超级液压单元时,请参考压力-流量特性和超级液压单元个别目录刊载的选择方法进行确认。
 另,由于有产品改良升级,样本内容没有及时变更的情况,所以请务必参考最新的形式图。

外形尺寸图

电机泵型

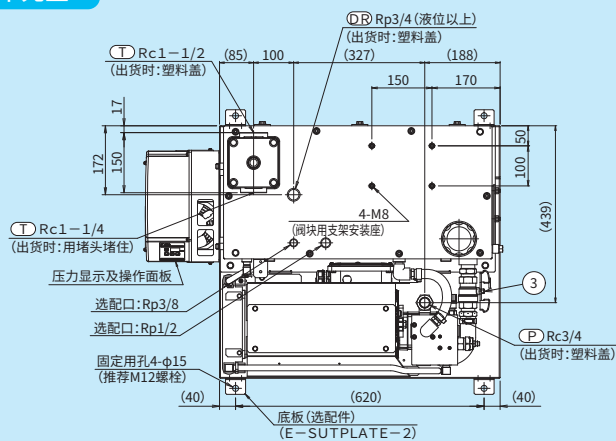
SUT00S8007-30

编号	名称	个数
1-1	搭载IPM电机的电机泵	1
1-2	控制器	1
2	AC风扇	1
3	底座	1
4	单向阀	1

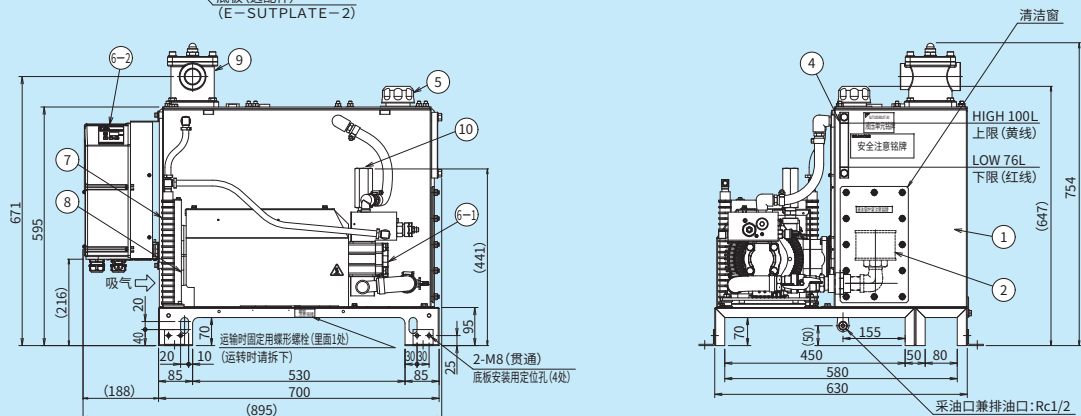


液压单元型

SUT10S8007-30



编号	名称	个数
1	油箱	1
2	吸油过滤器	1
3	截止阀	1
4	液位计	1
5	注油口兼空气滤清器	1
6-1	搭载IPM电机的电机泵	1
6-2	控制器	1
7	油冷却器	1
8	AC风扇	1
9	回油过滤器	1
10	单向阀	1



超级单元

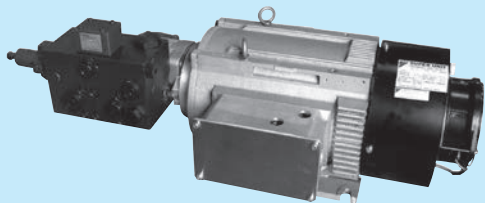
【单泵规格】

最高使用压力 **7 MPa**

最大流量 **110 L/min**

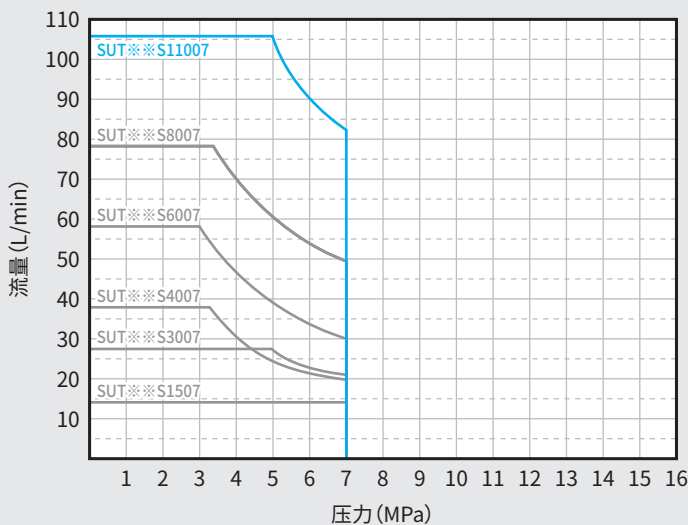
型号符号

SUT00S11007-40



电机泵型

压力-流量特性(代表特性)



※图中所示为实际流量(代表值)

※在最高压力下连续使用时,请在16L/min以下使用。

规格

型号符号		电机泵型
SUT00S11007-40		SUT00S11007-40
泵	最高使用压力 (MPa)	7.0
	使用压力调整范围 (MPa)	1.5~7.0
	最大流量(理论值)※1 (L/min)	110
	使用流量调整范围 (L/min)	13.3~110
电机	电机功率 (kW相当)	11.0
油箱容量 (L)		—
电源电压	电机、泵	3相200 V(50 Hz)、200 V(60 Hz)、220 V(60 Hz) 电源允许偏差±10%
额定电流值 (A)	AC3 Φ 200 V(50 Hz)	38.3
	AC3 Φ 200 V(60 Hz)	37.8
	AC3 Φ 220 V(60 Hz)	34.9
无熔丝断路器容量 (A)		75
外部输入信号		5ch
		光耦合器绝缘, DC24 V(最大DC27 V) 5 mA/1ch
外部输出信号	数字信号输出	2点、光耦合器绝缘, FET输出, DC24 V, 50 mA以下/1ch
	触点输出	1点、(1c 触点)、干触点 触点容量: DC30 V 0.5 A (电阻负载)
使用条件	使用油 ※2	石油系一般液压油 (R&O)/耐磨损性液压油、粘度等级: ISO VG32~68、粘度范围: 15~400 mm ² /s、污染度: NAS10级以内、水分0.1%VOL以下
	油箱油温	0~60°C (推荐使用温度范围: 15~50°C)
	使用周围温度	0~40°C
	保存周围温度	-20~60°C
	使用环境湿度	85%RH 以下(无结露)
	防水保护等级	(控制器) IP44
	安装场所	室内(务必用螺栓等固定)
其他	·请务必安装配线全板(3极)断路器以及防漏电器。 ·电气接线务必要符合欧洲规格EN60204-1 ·若频繁操作电源ON/OFF,会导致控制器的使用寿命明显缩短。 ·在启动、停止间隔时间不足8分钟时,请使用本机的控制停止功能。 ·接地端子请务必接地。	
标准涂装色		象牙白(蒙塞尔色标5Y7.5/1)
质量 (kg)		112

注)※1. 出厂设定为最大流量。上表中的最大流量是理论值,不是保证值。

※2. 使用石油类以外(含水类/合成类)的液压油(例:水乙二醇)时,请另行咨询。

※3. 液压单元内置有安全阀。

※4. 选择超级液压单元时,请参考压力-流量特性和超级液压单元个别目录刊载的选择方法进行确认。

另,由于有产品改良升级,样本内容没有及时变更的情况,所以请务必参考最新的形式图。

超级单元

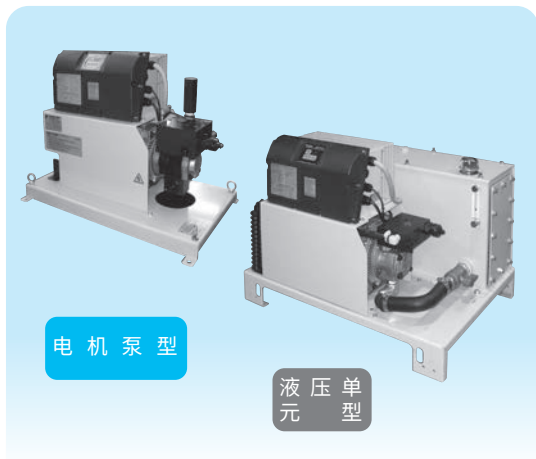
【单泵规格】

最高使用压力 **10 MPa**

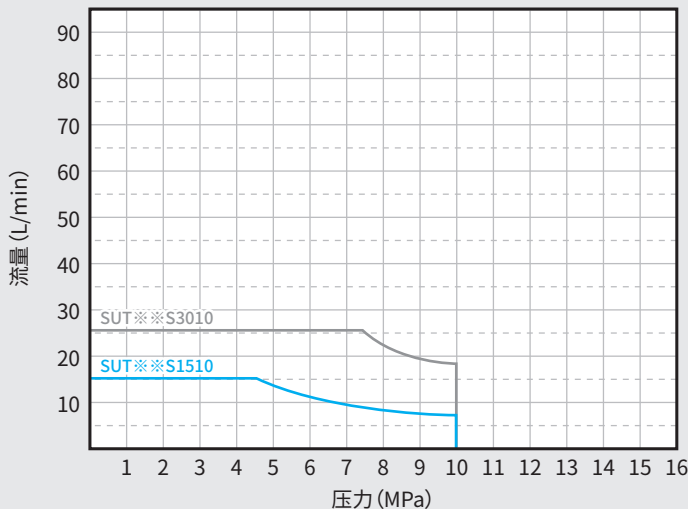
最大流量 **15 L/min**

型号符号

SUT※※S1510-30



压力-流量特性(代表特性)



※图中所示为实际流量(代表值)

※在最高压力下连续使用时,请在3L/min以下使用。

规格

型号符号		电机泵型	液压单元型
		SUT00S1510-30	SUT03S1510-30
泵	最高使用压力 (MPa)	10.0	
	使用压力调整范围 (MPa)	1.5~10.0	
	最大流量(理论值)※1 (L/min)	15.2	
	使用流量调整范围 (L/min)	2.5~15.2	
电机	电机容量 (kW相当)	2.8	
油箱容量 (L)		—	30
电源电压	电机泵/液压单元	3相 200 V (50 Hz)、200 V (60 Hz)、220 V (60 Hz) (电源允许偏差±10%)	
额定电流值 (A)	AC3 Φ 200 V (50 Hz)	8.0	
	AC3 Φ 200 V (60 Hz)	7.8	
	AC3 Φ 220 V (60 Hz)	7.5	
无熔丝断路器容量 (A)		15	
外部输入信号		5ch	
外部输出信号	数字信号输出	2点、光耦合器绝缘, DC24 V (最大DC27 V) 5 mA/1ch	
	触点输出	1点、(1c 触点)、干触点 触点容量: DC30 V 0.5 A (电阻负载)	
使用条件	使用油 ※2	石油系一般液压油 (R&O)/耐磨型液压油、粘度等级: ISO VG32~68、粘度范围: 15~400 mm ² /s、污染度: NAS9级以内、水分0.1%VOL以下	
	油箱油温	0~60°C (推荐使用温度范围: 15~50°C)	
	使用周围温度	0~40°C	
	保存周围温度	-20~60°C	
	使用环境湿度	85%RH 以下(无结露)	
	防水保护等级	(控制器) IP44	
	安装场所	室内(务必用螺栓等固定)	
其他	·请务必安装配线全板(3极)断路器以及防漏电器。 ·电气接线务必要符合欧洲规格EN60204-1 ·若频繁操作电源ON/OFF,会导致控制器的使用寿命明显缩短。 在启动、停止间隔时间不足8分钟时,请使用本机的控制停止功能。 ·接地端子请务必接地。		
标准涂装色		象牙白(蒙塞尔色标5Y7.5/1)	
质量 (kg)		39	59

注)※1. 出厂设定为最大流量,上表中的最大流量是理论值,不是保证值。

※2. 石油系以外(含水系/合成系)的液压油(例:水乙二醇)请另行商谈,使用压力在7 MPa以下时请保证在NAS10级以内使用。

※3. 液压单元内置有安全阀。

※4. 选择超级液压单元时,请参考压力-流量特性和超级液压单元个别目录刊载的选择方法进行确认。

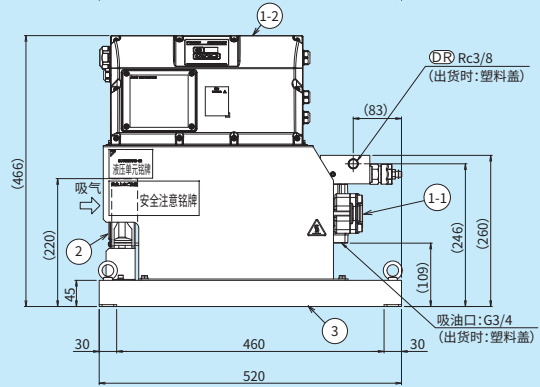
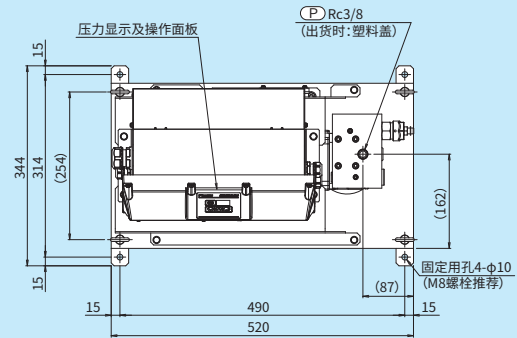
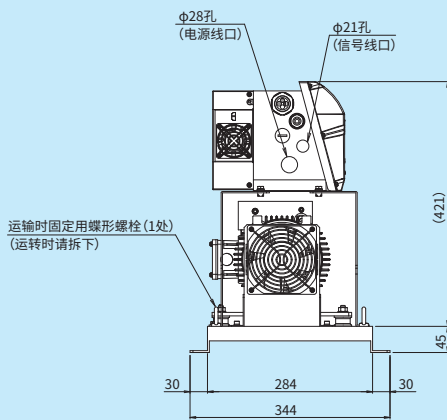
另,由于有产品改良升级,样本内容没有及时变更的情况,所以请务必参考最新的形式图。

外形尺寸图

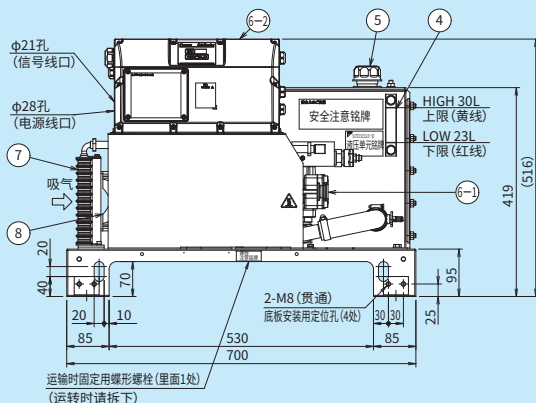
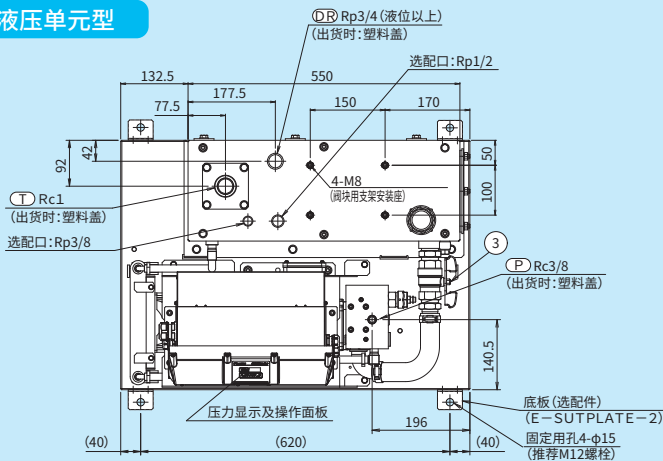
电机泵型

SUT00S1510-30

编号	名称	个数
1-1	搭载IPM电机的电机泵	1
1-2	控制器	1
2	AC风扇	1
3	底座	1

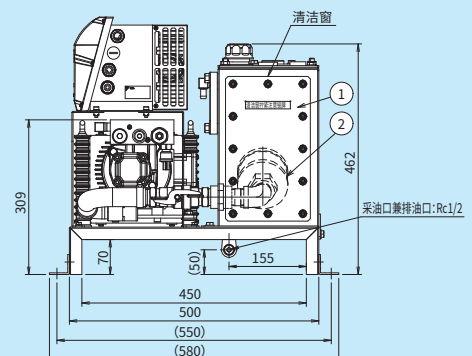


液压单元型



SUT03S1510-30

编号	名称	个数
1	油箱	1
2	吸油过滤器	1
3	截止阀	1
4	液位计	1
5	注油口兼空气滤清器	1
6-1	搭载IPM电机的电机泵	1
6-2	控制器	1
7	油冷却器	1
8	AC风扇	1



超级单元

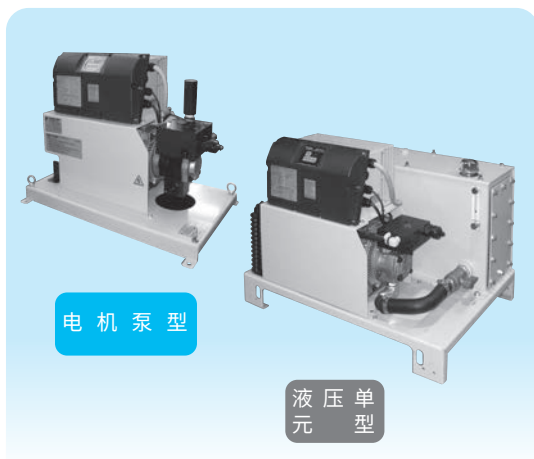
【单泵规格】

最高使用压力 **10 MPa**

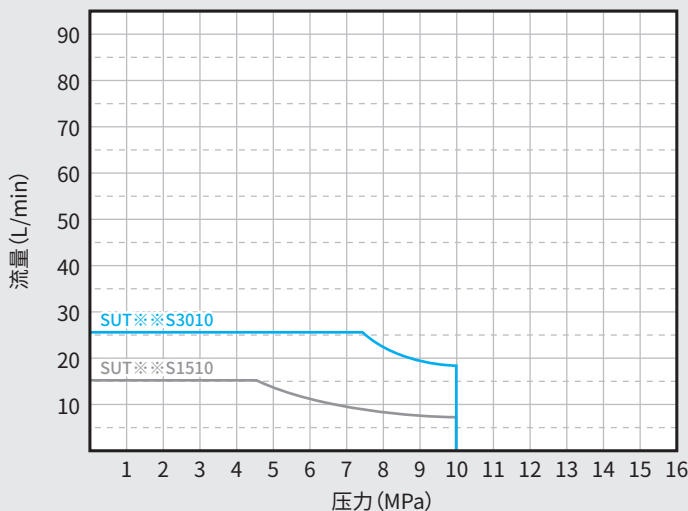
最大流量 **30 L/min**

型号符号

SUT※※S3010-30



压力-流量特性(代表特性)



※图中所示为实际流量(代表值)

※在最高压力下连续使用时,请在5L/min以下使用。

规格

型号符号		电机泵型	液压单元型
		SUT00S3010-30	SUT03S3010-30
泵	最高使用压力 (MPa)	10.0	
	使用压力调整范围 (MPa)	1.5~10.0	
	最大流量(理论值)※1 (L/min)	25.6	
	使用流量调整范围 (L/min)	3.4~25.6	
电机	电机容量 (kW相当)	3.7	
油箱容量 (L)		30	
电源电压	电机泵/液压单元	3相200 V(50 Hz)、200 V(60 Hz)、220 V(60 Hz) 电源允许偏差±10%	
额定电流值 (A)	AC3 Φ 200 V(50 Hz)	18.4	
	AC3 Φ 200 V(60 Hz)	18.4	
	AC3 Φ 220 V(60 Hz)	16.9	
无熔丝断路器容量 (A)		20	
外部输入信号		5ch	
外部输出信号	数字信号输出	2点、光耦合器绝缘, DC24 V, 50 mA以下/1ch	
	触点输出	1点、(1c 触点)、干触点 触点容量: DC30 V 0.5 A (电阻负载)	
使用条件	使用油 ※2	石油系一般液压油 (R&O)/耐磨型液压油、粘度等级: ISO VG32~68、粘度范围: 15~400 mm ² /s、污染度: NAS9级以内、水分0.1%VOL以下	
	油箱油温	0~60°C (推荐使用温度范围: 15~50°C)	
	使用周围温度	0~40°C	
	保存周围温度	-20~60°C	
	使用环境湿度	85%RH 以下(无结露)	
	防水保护等级	(控制器) IP44	
	安装场所	室内(务必用螺栓等固定)	
其他	·请务必安装配线全板(3极)断路器以及防漏电器。 ·电气接线务必要符合欧洲规格EN60204-1 ·若频繁操作电源ON/OFF,会导致控制器的使用寿命明显缩短。 在启动、停止间隔时间不足8分钟时,请使用本机的控制停止功能。 ·接地端子请务必接地。		
标准涂装色		象牙白(蒙塞尔色标5Y7.5/1)	
质量 (kg)		46	64

注)※1. 出厂设定为最大流量,上表中的最大流量是理论值,不是保证值。

※2. 石油系以外(含水系/合成系)的液压油(例:水乙二醇)请另行商谈,使用压力在7 MPa以下时请保证在NAS10级以内使用。

※3. 液压单元内置有安全阀。

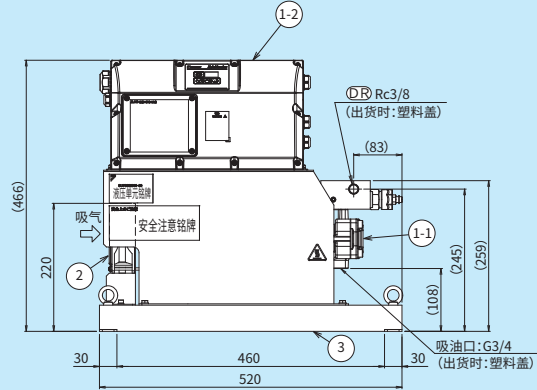
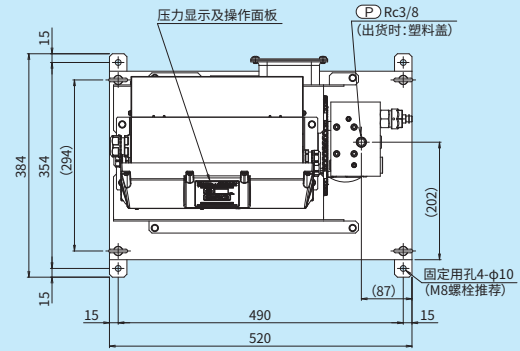
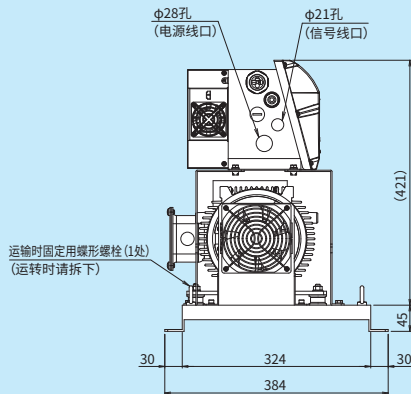
※4. 选择超级液压单元时,请参考压力-流量特性和超级液压单元个别目录刊载的选择方法进行确认。
另,由于有产品改良升级,样本内容没有及时变更的情况,所以请务必参考最新的形式图。

外形尺寸图

电机泵型

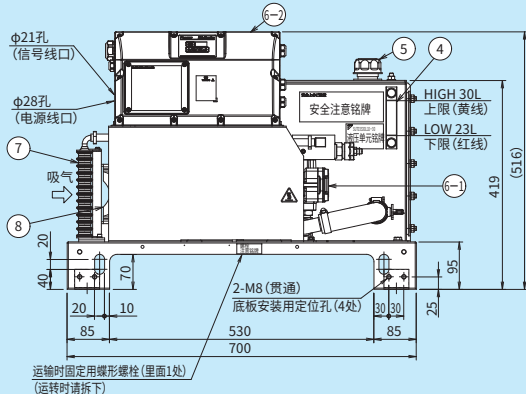
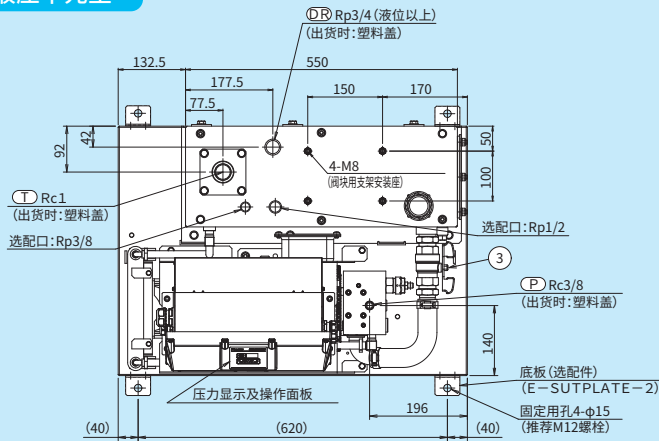
SUT00S3010-30

编号	名称	个数
1-1	搭载IPM电机的电机泵	1
1-2	控制器	1
2	AC风扇	1
3	底座	1



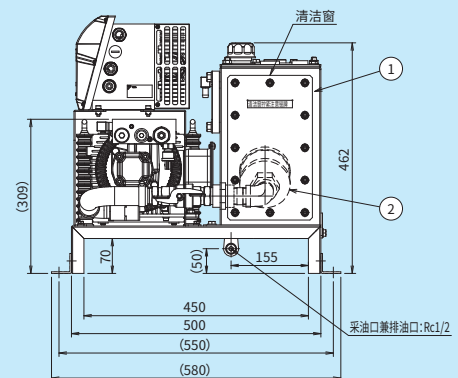
液压单元型

SUT03S3010-30



SUT03S3010-30

编号	名称	个数
1	油箱	1
2	吸油过滤器	1
3	截止阀	1
4	液位计	1
5	注油口兼空气滤清器	1
6-1	搭载IPM电机的电机泵	1
6-2	控制器	1
7	油冷却器	1
8	AC风扇	1



超级单元

【单泵规格】

最高使用
压力

16 MPa

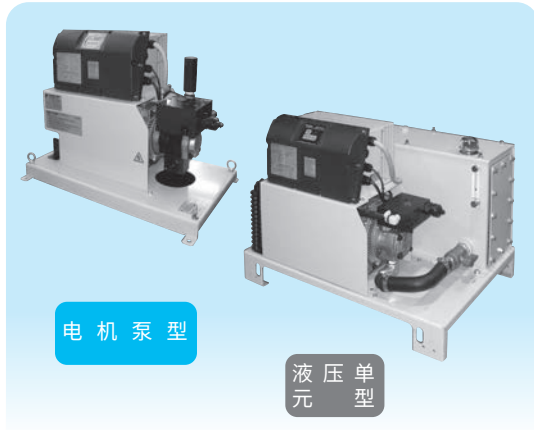
最大流量

15·30 L/min

型号符号

SUT※※S1516-30

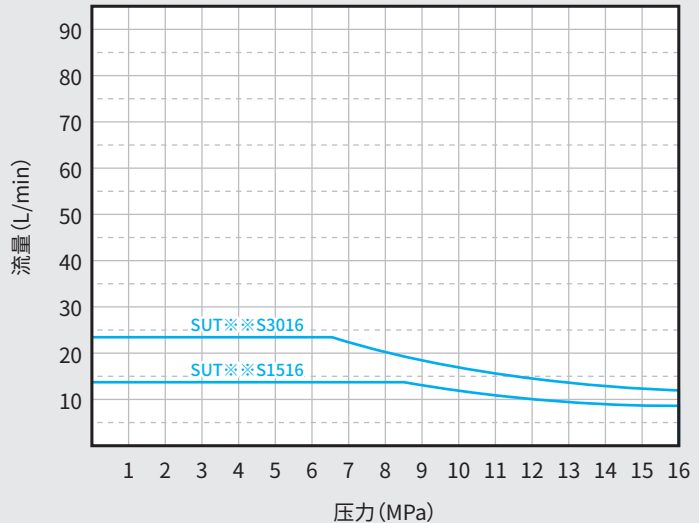
SUT※※S3016-30



电机泵型

液压单元型

压力-流量特性(代表特性)



※图中所示为实际流量(代表值)

※在最高压力下连续使用时,请在5L/min以下使用。

规格

型号符号		电机泵型		液压单元型	
		SUT00S1516-30	SUT00S3016-30	SUT03S1516-30	SUT06S3016-30
泵	最高使用压力 (MPa)	16.0			
	使用压力调整范围 (MPa)	1.5~16.0			
	最大流量(理论值) ※1 (L/min)	15.2	25.6	15.2	25.6
	使用流量调整范围 (L/min)	2.4~15.2	3.4~25.6	2.4~15.2	3.4~25.6
电机	电机容量 (kW相当)	3.7	5.0	3.7	5.0
油箱容量 (L)		—		30	60
电源电压	电机泵/液压单元	3相 200 V (50 Hz)、200 V (60 Hz)、220 V (60 Hz) (电源允许偏差±10%)			
额定电流值 (A)	AC3 Φ 200 V (50 Hz)	15.2	21.4	15.2	21.4
	AC3 Φ 200 V (60 Hz)	15.2	21.4	15.2	21.4
	AC3 Φ 220 V (60 Hz)	14.6	20.2	14.6	20.2
无熔丝断路器容量 (A)		20	30	20	30
外部输入信号		5ch 光耦合器绝缘, DC24 V (最大DC27 V) 5 mA/1ch			
外部输出信号	数字信号输出	2点、光耦合器绝缘, FET输出, DC24 V, 50 mA以下/1ch			
	触点输出	1点、(1c 触点)、干触点 触点容量: DC30 V 0.5 A (电阻负载)			
使用条件	使用油 ※2	石油系一般液压油 (R&O)/耐磨型液压油、 粘度等级: ISO VG32~68、粘度范围: 15~400 mm ² /s、污染度: NAS9级以内、水分0.1%VOL以下			
	油箱油温	0~60°C (推荐使用温度范围: 15~50°C)			
	使用周围温度	0~40°C			
	保存周围温度	-20~60°C			
	使用环境湿度	85%RH 以下 (无结露)			
	防水保护等级	(控制器) IP44			
	安装场所	室内 (务必用螺栓等固定)			
其他	·请务必安装配线全极(3极)断路器以及防漏电器。 ·电气接线务必要符合欧洲规格EN60204-1 ·若频繁操作电源ON/OFF, 会导致控制器的使用寿命明显缩短。 ·在启动、停止间隔时间不足8分钟时, 请使用本机的控制停止功能。 ·接地端子请务必接地。				
标准涂装色		象牙白 (蒙塞尔色标5Y7.5/1)			
质量 (kg)		46	52	64	83

注) ※1. 出厂设定为最大流量。上表中的最大流量是理论值, 不是保证值。

※2. 石油系以外 (含水系/合成系) 的液压油 (例: 水乙二醇) 请另行商谈。使用压力在7MPa以下时请保证在NAS10级以内使用。

※3. 液压单元内置有安全阀。

※4. 选择超级液压单元时, 请参考压力-流量特性和超级液压单元个别目录刊载的选择方法进行确认。

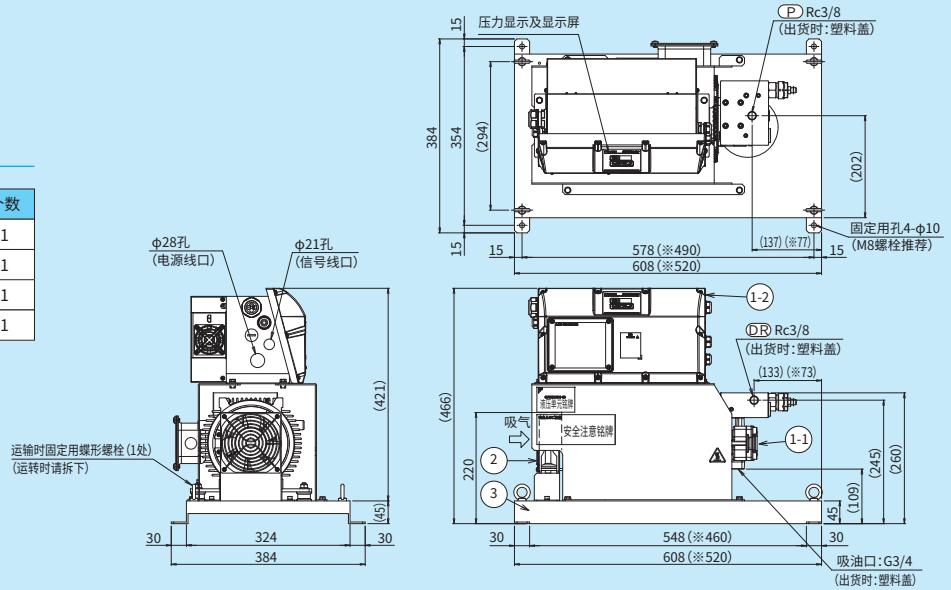
另, 由于有产品改良升级, 样本内容没有及时变更的情况, 所以请务必参考最新的形式图。

外形尺寸图

电机泵型

SUT00S1516-30 SUT00S3016-30

编号	名称	个数
1-1	搭载IPM电机的电机泵	1
1-2	控制器	1
2	AC风扇	1
3	底座	1

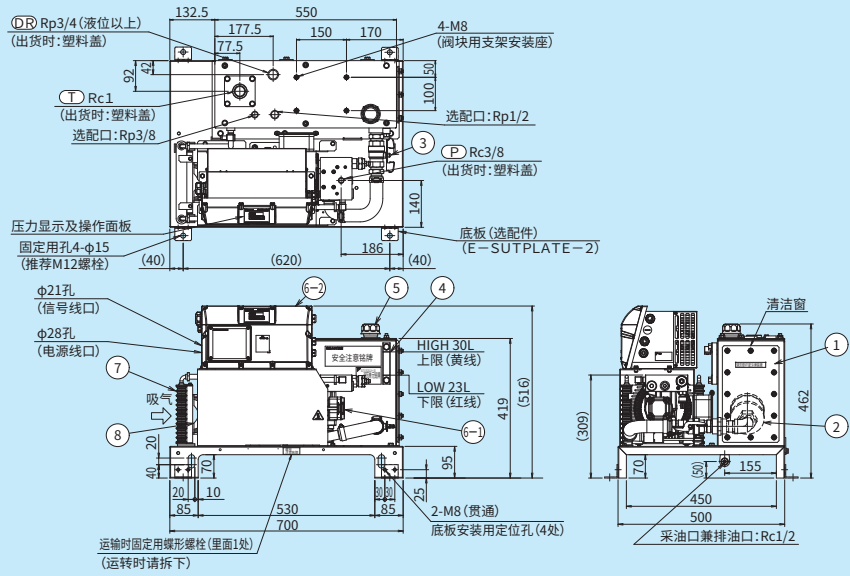


(※)是指SUT00S1516-30的尺寸

液压单元型

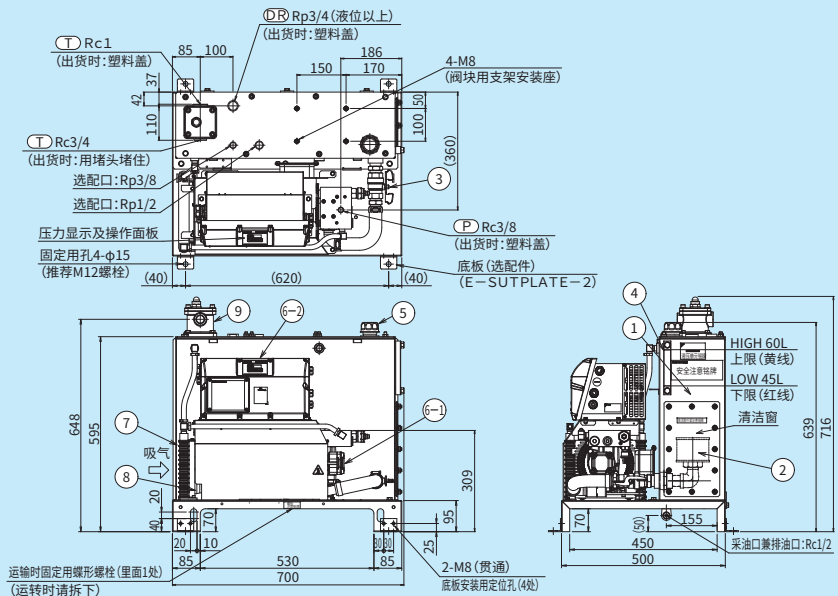
SUT03S1516-30

编号	名称	个数
1	油箱	1
2	吸油过滤器	1
3	截止阀	1
4	液位计	1
5	注油口兼空气滤清器	1
6-1	搭载IPM电机的电机泵	1
6-2	控制器	1
7	油冷却器	1
8	AC风扇	1



SUT06S3016-30

编号	名称	个数
1	油箱	1
2	吸油过滤器	1
3	截止阀	1
4	液位计	1
5	注油口兼空气滤清器	1
6-1	搭载IPM电机的电机泵	1
6-2	控制器	1
7	油冷却器	1
8	AC风扇	1
9	回油过滤器	1



超级单元

【双泵规格】

最高使用
压力

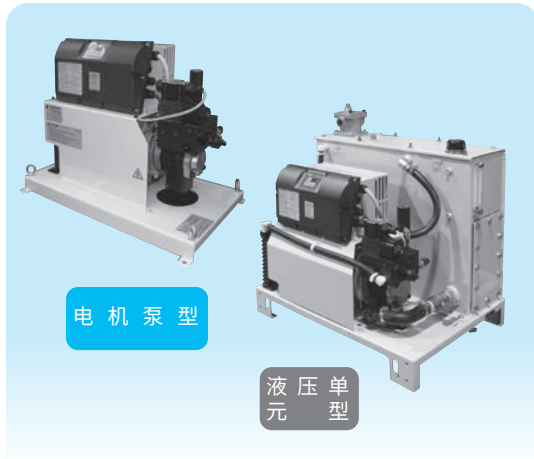
16 MPa

最大流量

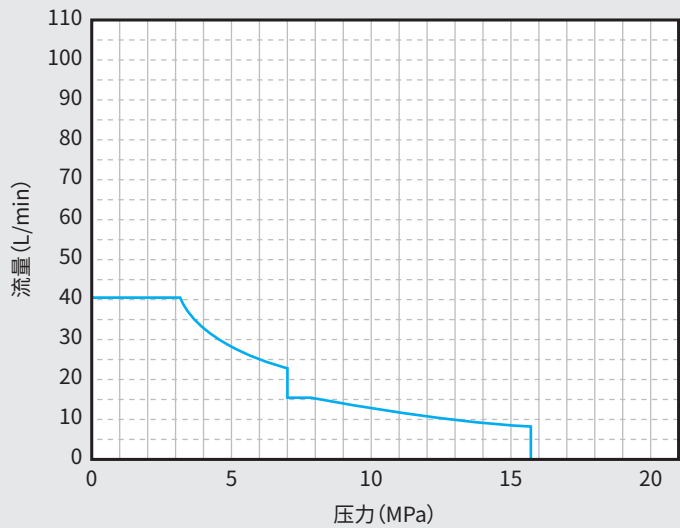
40 L/min

型号符号

SUT※※D4016-30



压力-流量特性(代表特性)



※图中所示为实际流量(代表值)

※在最高压力下连续使用时,请在8L/min以下使用。

规格

型号符号		电机泵型	液压单元型
		SUT00D4016-30	SUT06D4016-30
泵	最高使用压力 (MPa)	15.7	
	使用压力调整范围 (MPa)	1.5~15.7	
	最大流量(理论值)※1 (L/min)	41.0(合流时41.0,单独时16.0)	
	使用流量调整范围 (L/min)	5.4~41.0	
电机	电机容量 (kW相当)	3.7	
油箱容量 (L)		60	
电源电压	电机泵/液压单元	3相200 V(50 Hz)、200 V(60 Hz)、220 V(60 Hz) 电源允许偏差±10%	
额定电流值 (A)	AC3 Φ 200 V(50 Hz)	17.9	
	AC3 Φ 200 V(60 Hz)	17.7	
	AC3 Φ 220 V(60 Hz)	16.5	
无熔丝断路器容量 (A)		20	
外部输入信号		5ch	
外部输出信号	数字信号输出	2点、光耦合器绝缘, DC24 V(最大DC27 V) 5 mA/1ch	
	触点输出	1点、(1c 触点)、干触点 触点容量: DC30 V 0.5 A (电阻负载)	
使用条件	使用油 ※2	石油系一般液压油 (R&O)/耐磨型液压油、粘度等级: ISO VG32~68、粘度范围: 15~400 mm ² /s、污染度: NAS9级以内、水分0.1%VOL以下	
	油箱油温	0~60°C(推荐使用温度范围: 15~50°C)	
	使用周围温度	0~40°C	
	保存周围温度	-20~60°C	
	使用环境湿度	85%RH 以下(无结露)	
	防水保护等级	(控制器) IP44	
	安装场所	室内(务必用螺栓等固定)	
其他	·请务必安装配线全板(3极)断路器以及防漏电器。 ·电气接线务必要符合欧洲规格EN60204-1 ·若频繁操作电源ON/OFF,会导致控制器的使用寿命明显缩短。 在启动、停止间隔时间不足8分钟时,请使用本机的控制停止功能。 ·接地端子请务必接地。		
标准涂装色		象牙白(蒙塞尔色标5Y7.5/1)	
质量 (kg)		53	94

注)※1. 出厂设定为最大流量,上表中的最大流量是理论值,不是保证值。

※2. 石油系以外(含水系/合成系)的液压油(例:水乙二醇)请另行商谈,使用压力在7 MPa以下时请保证在NAS10级以内使用。

※3. 液压单元内置有安全阀。

※4. 选择超级液压单元时,请参考压力-流量特性和超级液压单元个别目录刊载的选择方法进行确认。

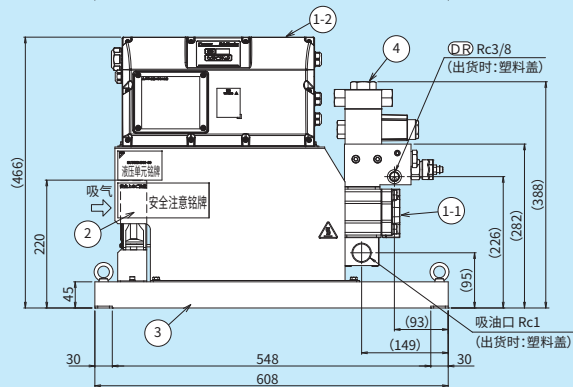
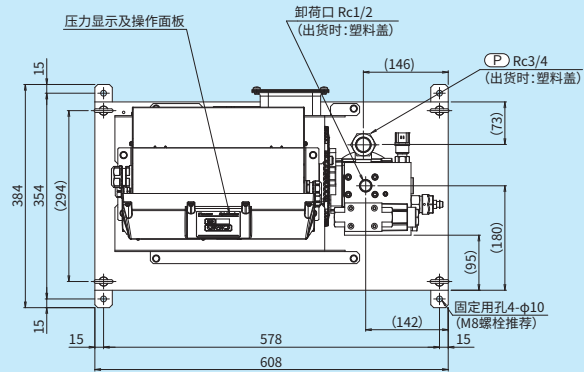
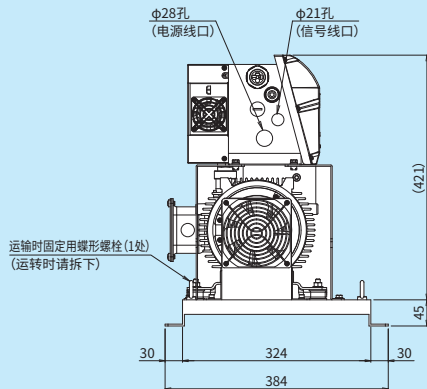
另,由于有产品改良升级,样本内容没有及时变更的情况,所以请务必参考最新的形式图。

外形尺寸图

电机泵型

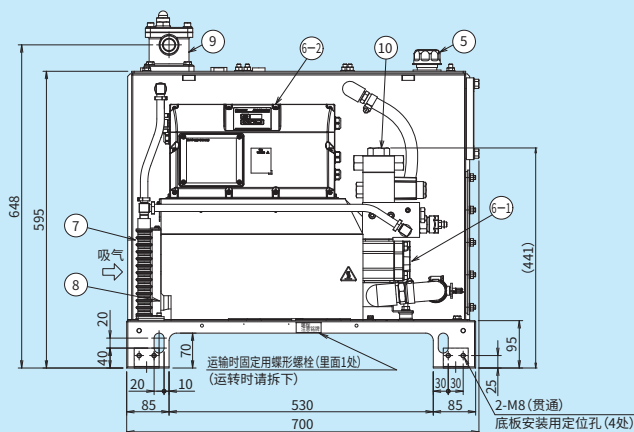
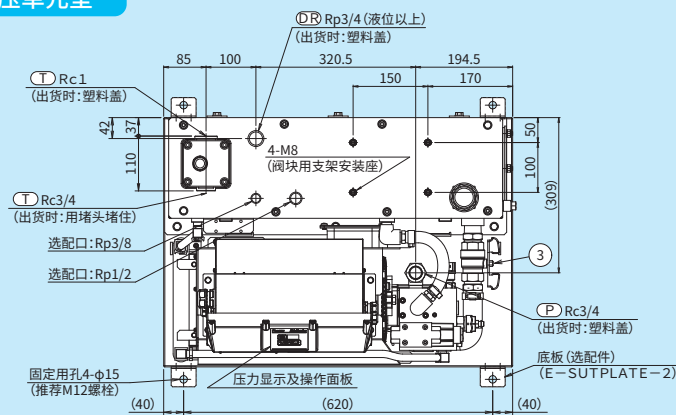
SUT00D4016-30

编号	名称	个数
1-1	搭载IPM电机的电机泵	1
1-2	控制器	1
2	AC风扇	1
3	底座	1
4	单向阀	1

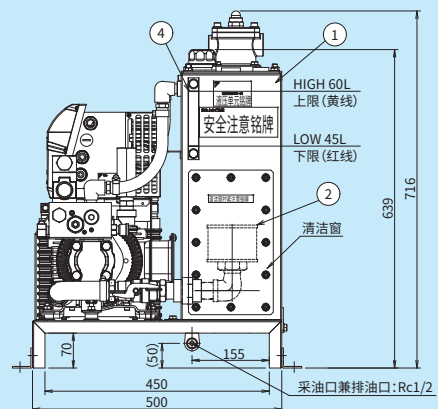


液压单元型

SUT06D4016-30



编号	名称	个数
1	油箱	1
2	吸油过滤器	1
3	截止阀	1
4	液位计	1
5	注油口兼空气滤清器	1
6-1	搭载IPM电机的电机泵	1
6-2	控制器	1
7	油冷却器	1
8	AC风扇	1
9	回油过滤器	1
10	单向阀	1



超级单元

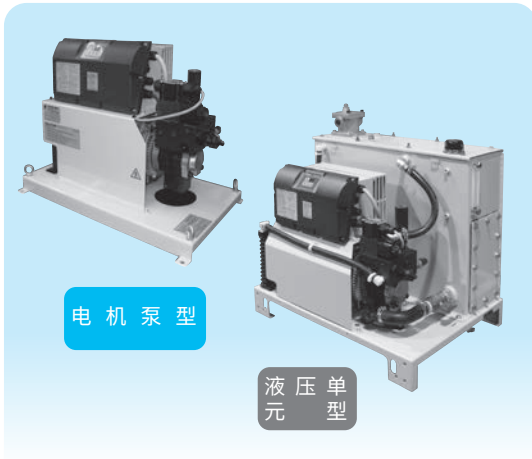
【双泵规格】

最高使用压力 **21 MPa**

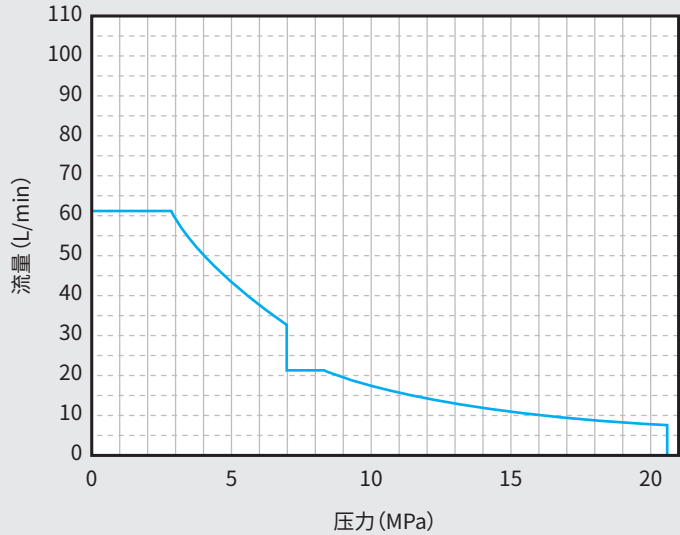
最大流量 **60 L/min**

型号符号

SUT※※D6021-30



压力-流量特性(代表特性)



※图中所示为实际流量(代表值)

※在最高压力下连续使用时,请在6.5L/min以下使用。

规格

型号符号		电机泵型	液压单元型	
		SUT00D6021-30	SUT06D6021-30	SUT10D6021-30
泵	最高使用压力 (MPa)	20.6		
	使用压力调整范围 (MPa)	1.5~20.6		
	最大流量(理论值)※1 (L/min)	61.1(合流时61.1,单独时21.2)		
	使用流量调整范围 (L/min)	8.7~61.1		
电机	电机容量 (kW相当)	5.0		
油箱容量 (L)		—	60	100
电源电压	电机泵/液压单元	3相200 V(50 Hz)、200 V(60 Hz)、220 V(60 Hz) 电源允许偏差±10%		
额定电流值 (A)	AC3 Φ 200 V(50 Hz)	22.1		
	AC3 Φ 200 V(60 Hz)	21.7		
	AC3 Φ 220 V(60 Hz)	20.2		
无熔丝断路器容量 (A)		30		
外部输入信号		5ch		
		光耦合器绝缘, DC24 V(最大DC27 V)5 mA/1ch		
外部输出信号	数字信号输出	2点、光耦合器绝缘, FET输出, DC24 V, 50 mA以下/1ch		
	触点输出	1点、(1c 触点)、干触点 触点容量: DC30 V 0.5 A (电阻负载)		
使用条件	使用油 ※2	石油系一般液压油 (R&O)/耐磨型液压油、粘度等级: ISO VG32~68、粘度范围: 15~400 mm ² /s、污染度: NAS9级以内、水分0.1%VOL以下		
	油箱油温	0~60°C(推荐使用温度范围: 15~50°C)		
	使用周围温度	0~40°C		
	保存周围温度	-20~60°C		
	使用环境湿度	85%RH 以下(无结露)		
	防水保护等级	(控制器)IP44		
	安装场所	室内(务必用螺栓等固定)		
其他	·请务必安装配线全板(3极)断路器以及防漏电器。 ·电气接线务必要符合欧洲规格EN60204-1 ·若频繁操作电源ON/OFF,会导致控制器的使用寿命明显缩短。 在启动、停止间隔时间不足8分钟时,请使用本机的控制停止功能。 ·接地端子请务必接地。			
标准涂装色		象牙白(蒙塞尔色标5Y7.5/1)		
质量 (kg)		58	99	112

注)※1. 出厂设定为最大流量,上表中的最大流量是理论值,不是保证值。

※2. 石油系以外(含水系/合成系)的液压油(例:水乙二醇)请另行商谈,使用压力在7MPa以下时请保证在NAS10级以内使用。

※3. 液压单元内置有安全阀。

※4. 选择超级液压单元时,请参考压力-流量特性和超级液压单元个别目录刊载的选择方法进行确认。

另,由于有产品改良升级,样本内容没有及时变更的情况,所以请务必参考最新的形式图。

超级单元

【双泵规格】

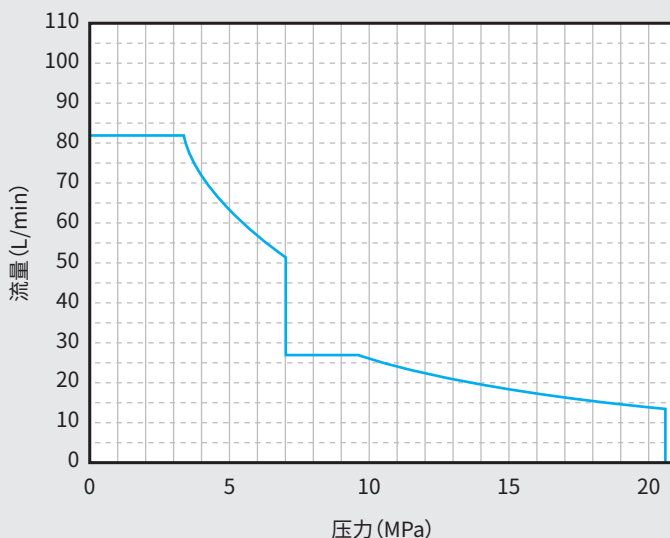
最高使用压力 **21 MPa**

最大流量 **80 L/min**

型号符号

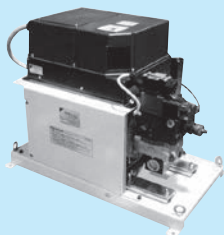
SUT※※D8021-30

压力-流量特性(代表特性)

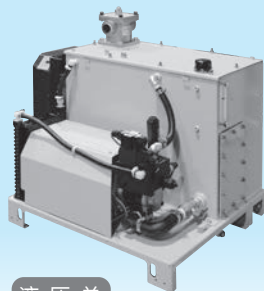


※图中所示为实际流量(代表值)

※在最高压力下连续使用时,请在14L/min以下使用。



电机泵型



液压单元型

规格

型号符号		电机泵型	液压单元型	
		SUT00D8021-30	SUT10D8021-30	SUT16D8021-30
泵	最高使用压力 (MPa)	20.6		
	使用压力调整范围 (MPa)	1.5~20.6		
	最大流量(理论值)※1 (L/min)	83.0(合流时83.0,单独时28.7)		
	使用流量调整范围 (L/min)	11.6~83.0		
电机	电机容量 (kW相当)	7.0		
油箱容量 (L)		—	100	160
电源电压	电机泵/液压单元	3相 200 V (50 Hz)、200 V (60 Hz)、220 V (60 Hz) (电源允许偏差±10%)		
额定电流值 (A)	AC3 Φ 200 V (50 Hz)	25.5		
	AC3 Φ 200 V (60 Hz)	24.8		
	AC3 Φ 220 V (60 Hz)	22.7		
无熔丝断路器容量 (A)		50		
外部输入信号		5ch		
外部输出信号	数字信号输出	2点、光耦合器绝缘, DC24 V (最大DC27 V) 5 mA/1ch		
	触点输出	1点、(1c 触点)、干触点 触点容量: DC30 V 0.5 A (电阻负载)		
使用条件	使用油 ※2	石油系一般液压油 (R&O)/耐磨型液压油、粘度等级: ISO VG32~68、粘度范围: 15~400 mm ² /s、污染度: NAS9级以内、水分0.1%VOL以下		
	油箱油温	0~60°C (推荐使用温度范围: 15~50°C)		
	使用周围温度	0~40°C		
	保存周围温度	-20~60°C		
	使用环境湿度	85%RH 以下(无结露)		
	防水保护等级	(控制器) IP44		
其他	安装场所	室内(务必用螺栓等固定)		
标准涂装色	其他	·请务必安装配线全板(3极)断路器以及防漏电器。 ·电气接线务必要符合欧洲规格EN60204-1 ·若频繁操作电源ON/OFF,会导致控制器的使用寿命明显缩短。 ·在启动、停止间隔时间不足8分钟时,请使用本机的控制停止功能。 ·接地端子请务必接地。		
质量 (kg)		72	133	145

注)※1. 出厂设定为最大流量,上表中的最大流量是理论值,不是保证值。

※2. 石油系以外(含水系/合成系)的液压油(例:水乙二醇)请另行商谈,使用压力在7 MPa以下时请保证在NAS10级以内使用。

※3. 液压单元内置有安全阀。

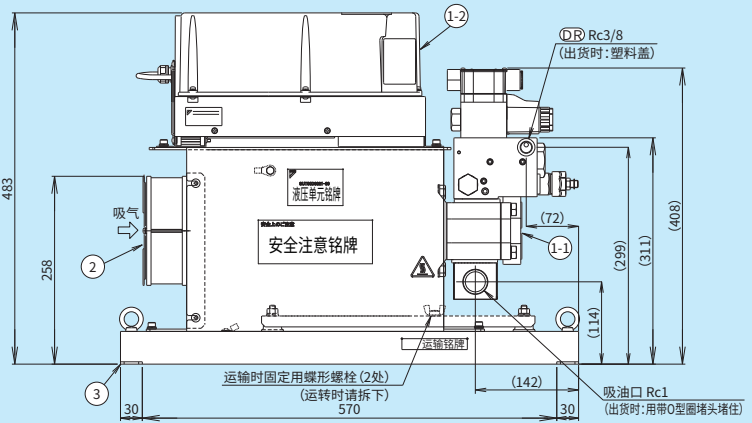
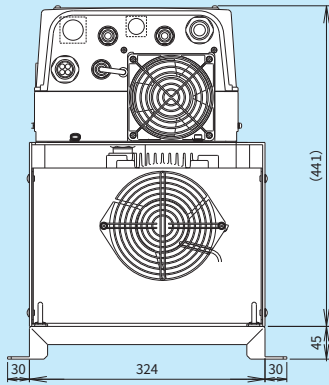
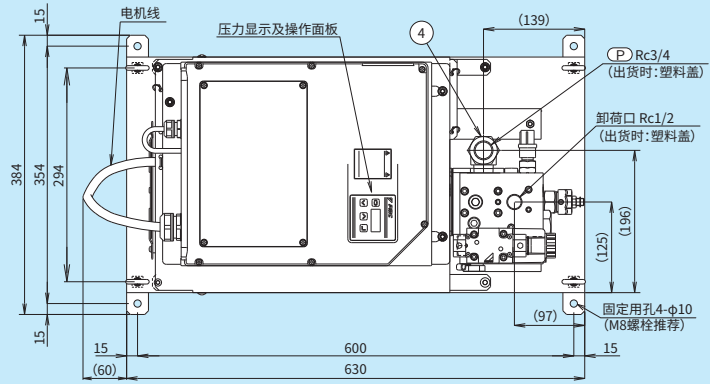
※4. 选择超级液压单元时,请参考压力-流量特性和超级液压单元个别目录刊载的选择方法进行确认。
另,由于有产品改良升级,样本内容没有及时变更的情况,所以请务必参考最新的形式图。

外形尺寸图

电机泵型

SUT00D8021-30

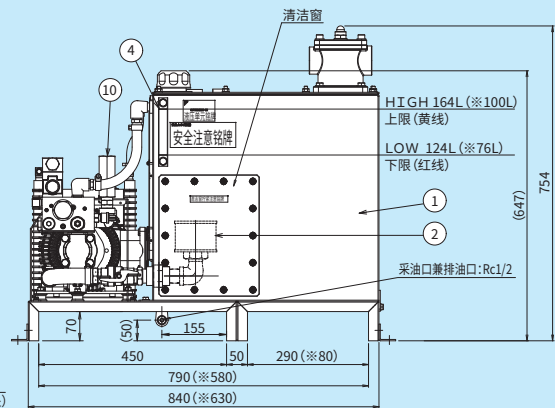
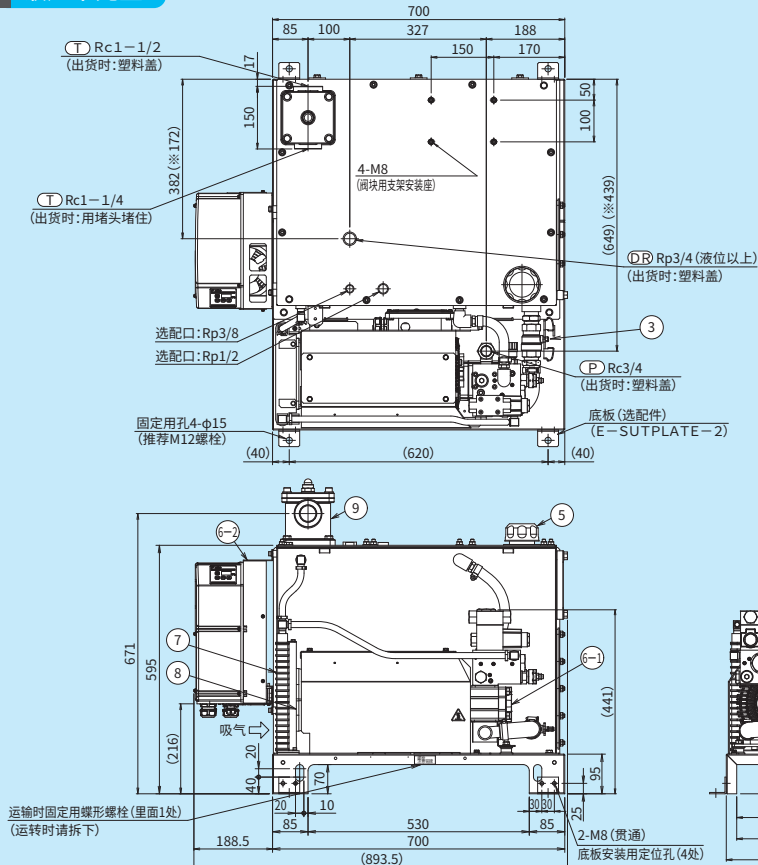
编号	名称	个数
1-1	搭载IPM电机的电机泵	1
1-2	控制器	1
2	AC风扇	1
3	底座	1
4	单向阀	1



液压单元型

SUT10D8021-30 SUT16D8021-30

编号	名称	个数
1	油箱	1
2	吸油过滤器	1
3	截止阀	1
4	液位计	1
5	注油口兼空气滤清器	1
6-1	搭载IPM电机的电机泵	1
6-2	控制器	1
7	油冷却器	1
8	AC风扇	1
9	回油过滤器	1
10	单向阀	1



(※) 是指SUT10D8021-30的尺寸

超级单元

【双泵规格】

最高使用
压力

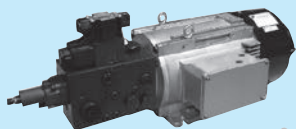
21 MPa

最大流量

110 L/min

型号符号

SUT00D11021-40
P-SUT20D11KW-40

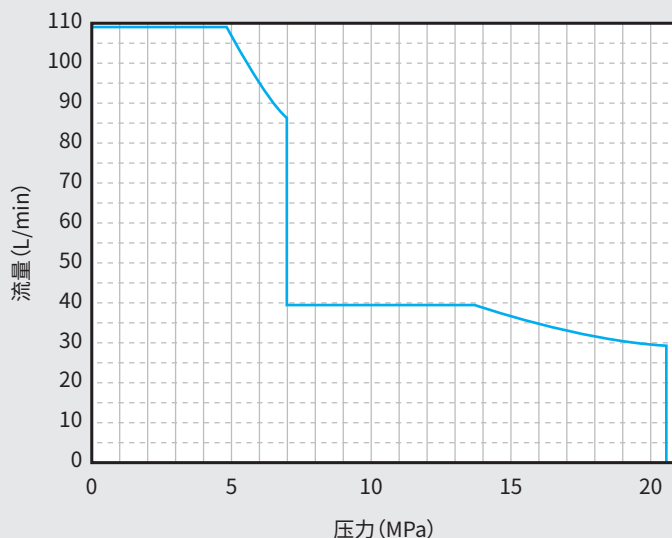


电机泵型



液压单元型

压力-流量特性(代表特性)



※图中所示为实际流量(代表值)

※在最高压力下连续使用时,请在16L/min以下使用。

规格

型号符号		电机泵型	液压单元型
		SUT00D11021-40	P-SUT20D11KW-40
泵	最高使用压力 (MPa)	20.6	
	使用压力调整范围 (MPa)	1.5~20.6	
	最大流量(理论值)※1 (L/min)	110(合流时110,单独时40.5)	
	使用流量调整范围 (L/min)	13.3~110	
电机	电机容量 (kW相当)	11	
油箱容量 (L)		—	200
电源电压	电机泵/液压单元	3相200 V(50 Hz)、200 V(60 Hz)、220 V(60 Hz) 电源允许偏差±10%	
额定电流值 (A)	AC3 Φ 200 V(50 Hz)	38.3	
	AC3 Φ 200 V(60 Hz)	37.8	
	AC3 Φ 220 V(60 Hz)	34.9	
无熔丝断路器容量 (A)		75	
外部输入信号		5ch	
外部输出信号	数字信号输出	2点、光耦合器绝缘, DC24 V, 50 mA以下/1ch	
	触点输出	1点、(1c 触点)、干触点 触点容量: DC30 V 0.5 A (电阻负载)	
使用条件	使用油 ※2	石油系一般液压油 (R&O)/耐磨型液压油、粘度等级: ISO VG32~68、粘度范围: 15~400 mm ² /s、污染度: NAS9级以内、水分0.1%VOL以下	
	油箱油温	0~60°C (推荐使用温度范围: 15~50°C)	
	使用周围温度	0~40°C	
	保存周围温度	-20~60°C	
	使用环境湿度	85%RH 以下(无结露)	
	防水保护等级	(控制器) IP44	
	安装场所	室内(务必用螺栓等固定)	
其他	·请务必安装配线全板(3极)断路器以及防漏电器。 ·电气接线务必要符合欧洲规格EN60204-1 ·若频繁操作电源ON/OFF,会导致控制器的使用寿命明显缩短。 在启动、停止间隔时间不足8分钟时,请使用本机的控制停止功能。 ·接地端子请务必接地。		
标准涂装色		象牙白(蒙塞尔色标5Y7.5/1)	
质量 (kg)		112	360

注)※1. 出厂设定为最大流量,上表中的最大流量是理论值,不是保证值。

※2. 石油系以外(含水系/合成系)的液压油(例:水乙二醇)请另行商谈,使用压力在7 MPa以下时请保证在NAS10级以内使用。

※3. 液压单元内置有安全阀。

※4. 选择超级液压单元时,请参考压力-流量特性和超级液压单元个别目录刊载的选择方法进行确认。

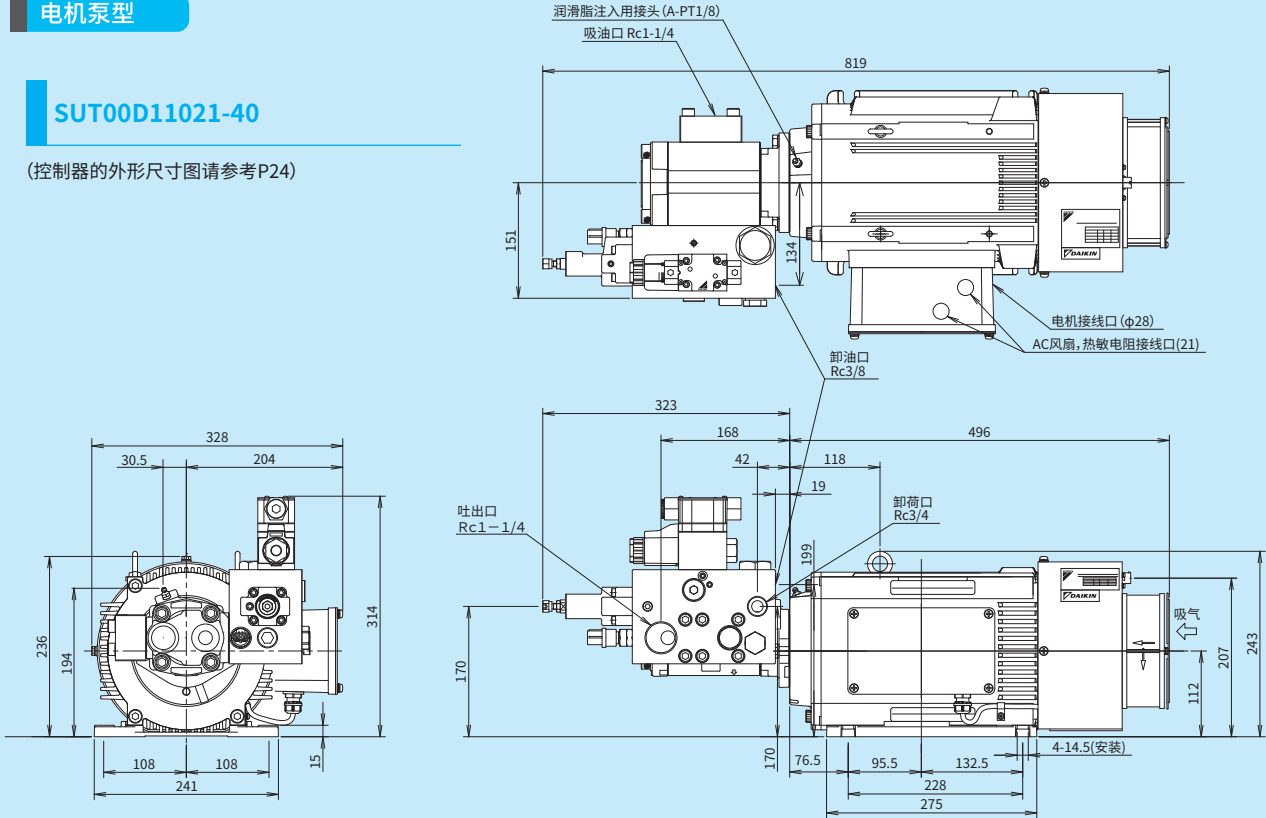
另,由于有产品改良升级,样本内容没有及时变更的情况,所以请务必参考最新的形式图。

外形尺寸图

电机泵型

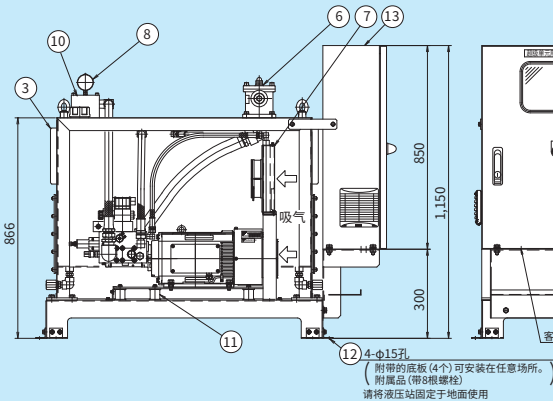
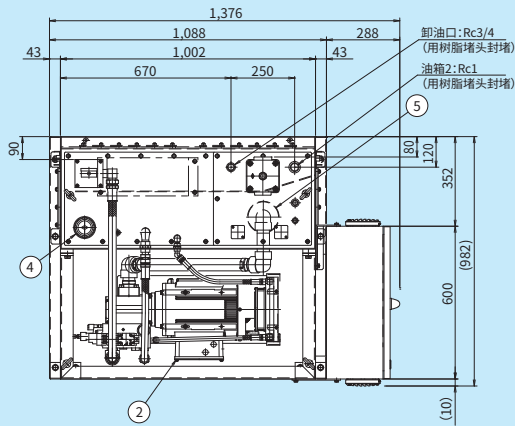
SUT00D11021-40

(控制器的外形尺寸图请参考P24)



液压单元型

P-SUT20D11KW-40



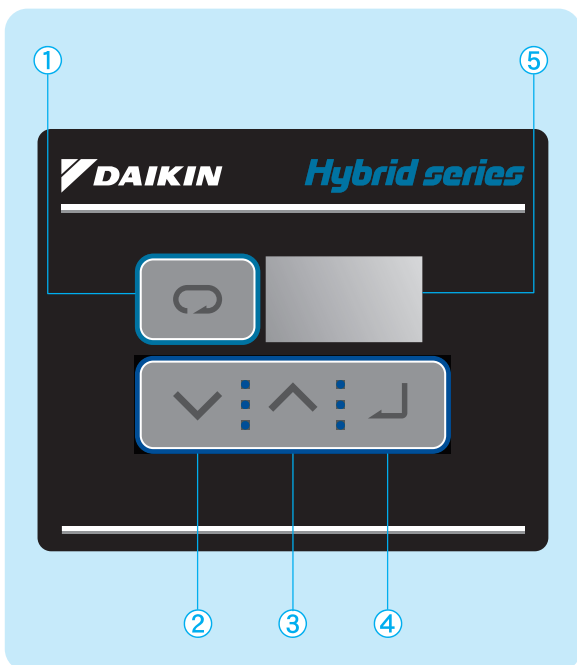
编号	名称	个数
1	油箱	1
2	电机泵	1
3	液位计	2
4	注油口兼空气滤清器	1
5	吸油过滤器	1
6	回油过滤器	1
7	油冷却器	1
8	压力表	1
9	温度计	1
10	出口阀块	1
11	防震橡胶	6
12	基板	4
13	控制柜	1

操作面板

各部分的名称、功能及动作

超级单元,可以通过控制器的按键开关的操作,进行压力/流量等的监控和参数的设定、变更。

功能的概要



NO.	项目	内容
①	【MODE】键	进行操作模式的选择。
②	【DOWN】键	运转模式/监控模式/减小数据的值
③	【UP】键	运转模式/监控模式/增大数据的值
④	【ENT】键	确定变更中的运转模式/监控模式/数据的值。
⑤	数据显示部分	通常模式: 显示实际压力、报警代码。 监控模式: 显示压力开关设定值、各压力的设定值、各流量的设定值、实际流量、实际转数。 设定模式: 进行压力、流量等的设定、变更。 报警模式: 确认报警的发生履历等。 通信设定模式: 进行通信时的设定变更。

模式切换操作

切换到监控模式或恢复到通常模式的情况下,按 键进行操作。
切换到其它模式的情况下,同时按多个键2秒以上进行切换。



监控模式

监控模式下,可确认下表的内容。

项目编号	名称	单位	内容
n00 ※1	压力开关设定值	MPa	[PSI单位选择时为×10PSI单位] 显示压力开关的设定值。
		×10PSI	
n01 ※1	压力设定值	MPa	[PSI单位选择时为×10PSI单位] 当前的PQ选择编号的高压(单独)侧、 低压(合流)侧的压力设定值交替显示。
		×10PSI	
n02	流量设定值	L/min	当前的PQ选择编号的高压(单独)侧、 低压(合流)侧的流量设定值交替显示。
n03	流量	L/min	显示当前的流量(理论值)。
n04 ※2	最新报警代码	—	显示最近一次发生报警的报警代码 按  键,可确认当前电源接入次数。
n05	电机转数	×10 min ⁻¹	显示当前的电机转数。
n06	显示运转状态	—	【SUT※※D】 显示电磁阀的低压(合流)『L』/高压(单独)『H』的切换状态, 及PQ选择编号。 (例)  合流(低压)PQ选择编号1
			【SUT※※S】 显示低压状态『L』,及PQ选择编号, 或者仅显示被选择的PQ选择编号。 (例)  合流(低压)PQ选择编号1
			(例)  PQ选择编号2
n07	电源OFF时的反转转数	min ⁻¹	显示液压单元的电源变为OFF后, 由负载的逆流带来的电机反转的总转数。 用于对主机侧负载容积量的推定。
n08	再生负载累积率	%	显示当前再生制动电阻的负载累积率
n10	电机温度	°C	显示电机温度
n11	放热翅片温度	°C	显示控制器放热翅片的温度
n12	主回路DC电压	V	显示控制器的内部电压。 电压值为供给电源电压的√2倍值。 根据运转状况进行变化、减速等的动作时,有时会有因再生电流 引起的瞬间超过350V的情况发生,此现象无异常。
n13 ※3	压力指令	—	显示模拟量输入端子AIN1的输入电压。
n14 ※3	流量指令		显示模拟量输入端子AIN2的输入电压。
n15 ※3	实际压力		显示模拟量输出端子AO1的输出电压。
n16 ※3	实际流量		显示模拟量输出端子AO2的输出电压。

※1: 出厂时的设定是以MPa为标准表示单位。若变更为PSI时,请务必采取张贴显示标签等措施,清楚的表明此为PSI单位表示。

但若在日本国内使用,根据计量法将会受到处罚。另,张贴的显示标签需客户自备。

※2: 若在报警代码显示中按  键,可确认当前的电源接入次数。

关于报警代码内容,请参考使用说明书的报警项目部分。

※3: 仅限功能选配件P(模拟量输入功能)的情况下有效。

设定模式

设定模式下,可进行下级内容的设定。

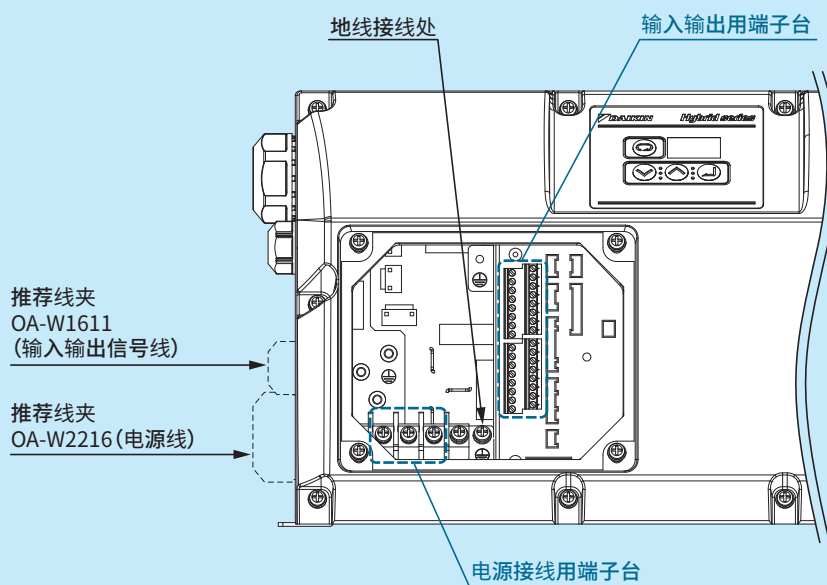
由于设定内容根据机种不同有所区别,具体请参考该机种的使用说明书。

- 设定多段压力流量控制里的压力、流量、加速时间、减速时间等。
- 空运转判定压力、时间等。
- 压力开关机能的有效/无效、单位显示切换等。
- 控制用各种增益数值。

电源线及输入输出信号线

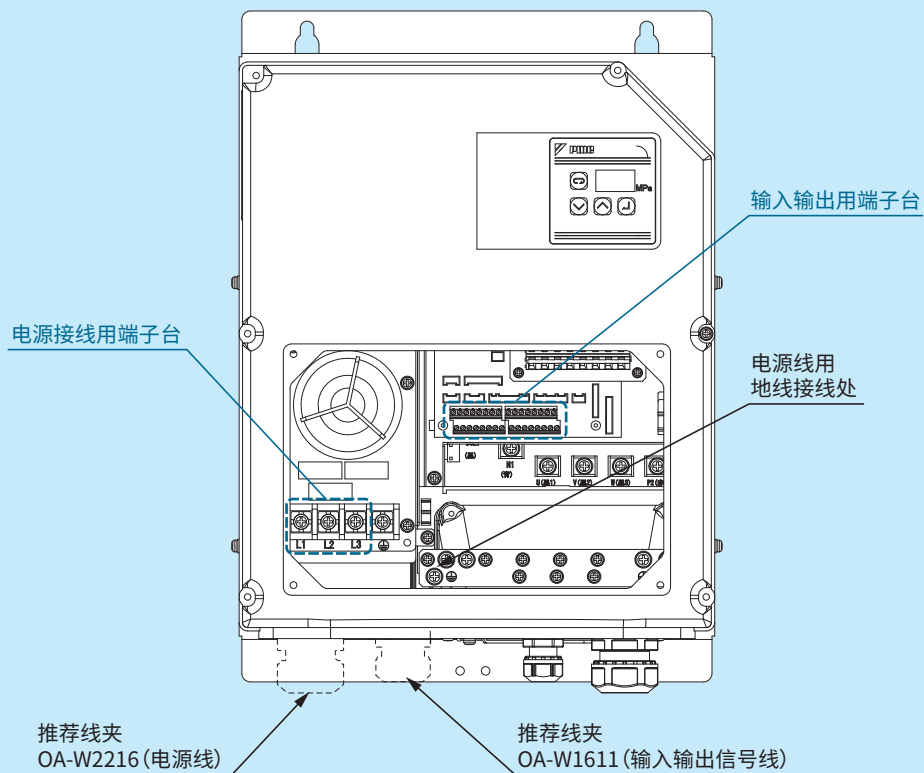
SUT※※S1507-30、SUT※※S3007-30、SUT※※S1510-30
 SUT※※S4007-30、SUT※※S6007-30、SUT※※S3010-30
 SUT※※S1516-30、SUT※※S3016-30
 SUT※※D4016-30、SUT※※D6021-30

打开控制器盖子后的内部端子图



SUT※※S8007-30、SUT※※D8021-30

打开控制器盖子后的内部端子图



※主电源的接线: 请将3φ、AC200/200/220 V、50/60/60 Hz接线至电源端子 (L1、L2、L3), 将地线接线至电源线接地端子。
 ※输入输出信号用端子的接线: 请将数字量输入端子、数字量输出端子、连接点输出端子接线至P.42处。

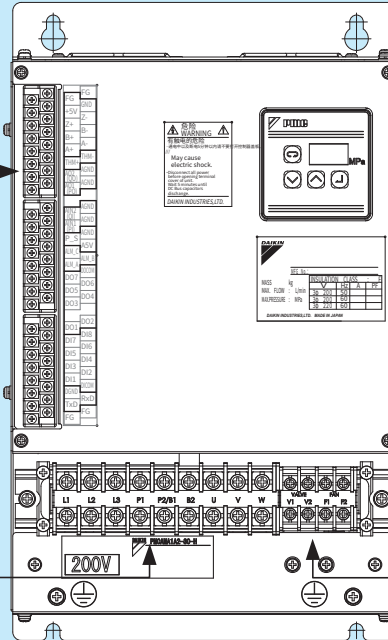
SUT00S11007-40、SUT00D11021-40、P-SUT20D11KW-40

客户I/O端子台 (M3)

- 旋转编码器
- 电机热敏电阻
- 压力传感器
- 输入输出信号

主电源端子台 (M5)

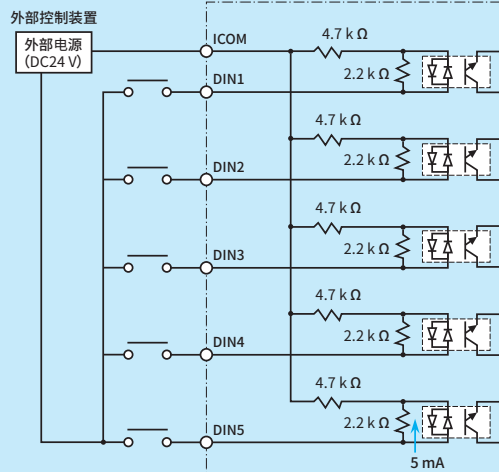
- 主电源
- DC电抗
- 再生阻抗
- 电机输出



电磁阀端子台 (M4)

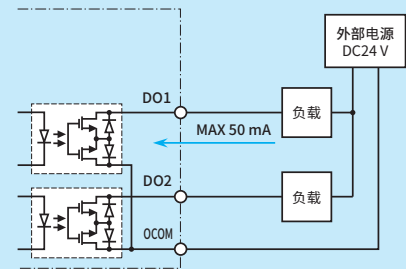
- 电磁阀电源
- AC风扇电源

数字量输入信号



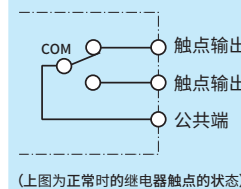
- ※数字量输入公共端正、负均可使用。
- ※请另行准备DC24V±1V、0.5A以上的外部电源。
- ※输入回路的电流为5mA/1回路。

数字量输出信号



- ※数字量输出公共端正、负均可使用。
- ※请另行准备DC24V±1V、0.5A以上的外部电源。
- ※输出回路的最大输出电流为50mA/1回路。

触点输出信号

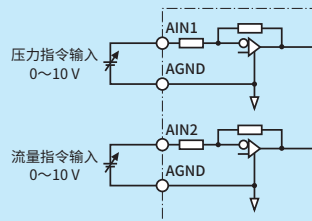


- ※触点输出的容量为开闭容量DC30V/0.5A(阻抗负载)。
- ※触点输出的最小适用负载为DC10mV/10μA,该值为微小负载的情况下可开闭下限的估算值。
- ※该值会因开闭频率、环境条件等而变化,所以推荐对实际负载进行确认。

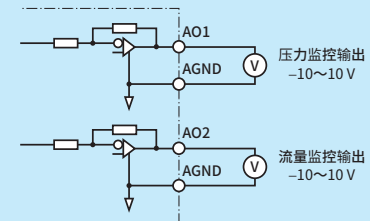
(上图为正常时的继电器触点的状态)

■ 仅限功能选配件P(带模拟量输入功能)的情况下有效

模拟量输入信号



模拟量输出信号



线束规格(客户自备品)

客户需自备线束如下所示。

型号符号	电源线				输入输出信号线		
	电线尺寸	推荐电线	推荐压接端子	推荐线夹	电线尺寸	推荐电线	推荐线夹
SUT※※S1507							
SUT※※S3007							
SUT※※S1510	2.5 mm ² 以上 (AWG14以上)	CE362 2.5 mm ² ×4芯 (仓茂电工制)	RBV2-4	OA-W2213 (欧姆电机制) 适合电线外径:φ9~φ13	0.3~0.5 mm ² (AWG20~22)		
SUT※※S3010							
SUT※※S1516							
SUT※※S3016							
SUT※※S6007							
SUT※※S8007	6.0 mm ² 以上 (AWG10以上)	CE362 6.0 mm ² ×4芯 (仓茂电工制)	RBV5.5-5	OA-W2219 (欧姆电机制) 适合电线外径:φ15~φ19			
SUT※※D4016	2.5 mm ² 以上 (AWG14以上)	CE362 2.5 mm ² ×4芯 (仓茂电工制)	RBV2-4	OA-W2216 (欧姆电机制) 适合电线外径:φ13~φ16	0.3~0.5 mm ² (AWG20~22)		
SUT※※D6021							
SUT※※D8021	6.0 mm ² 以上 (AWG10以上)	CE362 6.0 mm ² ×4芯 (仓茂电工制)		OA-W2219 (欧姆电机制) 适合电线外径:φ15~φ19	0.3~1.0 mm ² (AWG16~22)		
SUT00S11007	10 mm ² 以上	CE362 10.0 mm ² ×4芯 (仓茂电工制)	R8-5	—	0.3~0.5 mm ² (AWG20~22)		—
SUT00D11021							

型号符号	电磁阀输出用电源线	
	推荐电线	推荐压接端子
SUT00S11007 SUT00D11021	CE362 0.5 mm ² ×3芯 (仓茂电工制)	(控制侧) RBA1.25-4 (电磁阀侧) RBA1.25-3

型号符号	电机线		AC风扇电源线		电机温度线	
	推荐电线	推荐压接端子	推荐电线	推荐压接端子	推荐电线	推荐压接端子
SUT00S11007 SUT00D11021	CE362 10 mm ² ×4芯 (仓茂电工制)	(控制侧) R8-5 (电机侧) R8-6	CE362 0.5 mm ² ×3芯 (仓茂电工制)	(控制侧) RBA1.25-3	KVC-36SB 0.3~0.5 mm ² (仓茂电工制)	(控制侧) RBA1.25-3 (电机侧) RBA1.25-3.5

线束规格(SUT00S11007、SUT00D11021用选配件)

SUT00S11007、SUT00D11021用旋转编码器线和压力传感器线需作为选配件另行准备。
客户自己制作的情况下, 线长请控制在5 m以内。

名称	超级单元 设计编号	型号符号	末端规格		电线规格			铁氧体磁芯/ 磁圈 (推荐品)
			SUT本体	控制侧	线种类	线直径	线长度	
编码器线	10、20、30、40	PM-SEH05-P22-A09R	连接 罩壳 170366-1 172169-1 (均为AMP制)	塑料绝缘 圆形端子 (PBA1.25-3) (JST制)	KVC-36SB (仓茂电工制)	AWG22 (0.3 mm ²)	5 m	不要
压力传感器 器线	10、20	PM-SPH05 (带铁氧体磁芯)	连接 橡胶栓 罩壳 双锁板 171630-1 172746-1 174357-2 1-174358-1 (均为AMP制)	塑料绝缘 圆形端子 (PBA1.25-3) (JST制)	KVC-36SB (仓茂电工制)	AWG20 (0.5 mm ²)	5 m	铁氧体磁芯 TFCM-16-8-16 (北川工业) 相当品
	30、40	PM-SPH05-003 (带磁圈)						磁圈 R-47/27/15(A) MA055(JFE) 相当品

液压单元配件

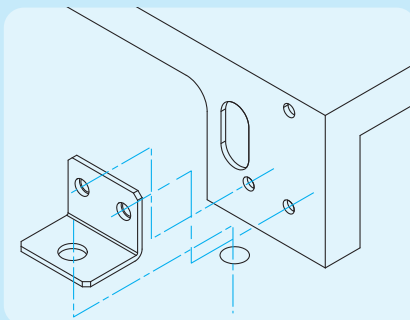
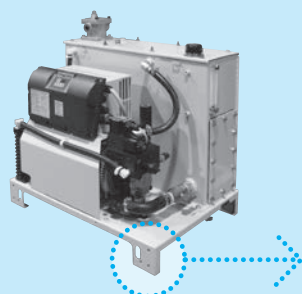
下记的选配件请与超级单品分开另行准备。
请客户自行安装

基础垫板套装

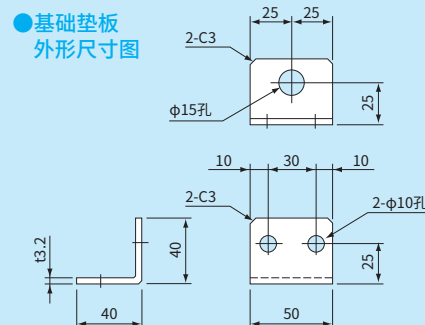
为将超级单元固定于地面上的部品。但固定于地面的螺栓请客户自备。

型号符号	对象機種		颜色	附属品
	单泵规格单元类型	双泵规格单元类型		
E-SUTPLATE-2	SUT03S1507-30 SUT03S3007-30 SUT06S6007-30 SUT10S8007-30 SUT03S1510-30 SUT03S3010-30 SUT03S1516-30 SUT03S4007-30 SUT06S3016-30	SUT06D4016-30 SUT06D6021-30 SUT10D6021-30 SUT10D8021-30 SUT16D8021-30	象牙白 (蒙塞尔色标) 5Y7.5/1	①基础垫板 ×4个 ②与油箱本体连接的螺钉 ×8根 ③上記②用垫片(平、弹簧) ×各8个

安装实例



●基础垫板外形尺寸图



液位开关

型号符号	使用电压	使用电流	接触电阻	保护等级	警报信号发出时的油量	CE规格
E-DLSN-130L-A-10	AC100/110V DC24V	0.02A 0.05A	1Ω以下	IP65	SUT03 (30L油箱) 21L以下 闭	对象外
E-DLSN-130L-B-10					SUT06 (60L油箱) 50L以下 开	
E-DLSN-170L-A-10					SUT10 (100L油箱) 83L以下 闭	
E-DLSN-170L-B-10					SUT16 (160L油箱) 135L以下 闭	
					SUT03 (30L油箱) 21L以下 开	
					SUT06 (60L油箱) 50L以下 开	
					SUT10 (100L油箱) 83L以下 开	
					SUT16 (160L油箱) 135L以下 开	
					SUT06 (60L油箱) 45L以下 闭	
					SUT10 (100L油箱) 75L以下 闭	
					SUT16 (160L油箱) 123L以下 闭	
					SUT06 (60L油箱) 45L以下 开	
					SUT10 (100L油箱) 75L以下 开	
					SUT16 (160L油箱) 123L以下 开	

※可以直安装至选配件预留口Rp 1/2处。

温度开关

型号符号	使用电压	使用电流	接触电阻	保护等级	警报信号发出时的油温	CE规格
E-MQT83PD-L60X1-10	AC100V DC24V	2A 50mA	30mΩ以下	IP65	60°C	对象外

※可以直安装至选配件预留口Rp 3/8处。

温度计

型号符号	温度计规格	温度显示范围	尺寸
E-RBT-100-200L	双金属片式	0~100°C	φ45

※在选配件Rp 3/8处安装低压或高压转换接头(3/8×1/4)。

微分离器

型号符号	尺寸
E-MSB-110	110×60×30

阀块用支架、配管套装

由于超级单元上有搭载控制系,需根据控制系的尺寸和连数来选定阀块用支架、配管套装。阀块需另行准备。

超级单元			搭载02尺寸控制系		
型号符号	油箱容量	回油过滤器	阀块用支架	配管套装	
			型号符号	型号符号	部品构成图
SUT03S1507-30	30 L	无	E-SUT03BASE-402 (最多安装4连) 【可安装阀块】 BT-102-50 (1连)~BT-402-50 (4连) 或 BT-102-50-140 (1连)~BT-402-50-140 (4连)	E-SUT03S1507N-PIPE-02	①
SUT03S1510-30				E-SUT03S1510N-PIPE-02	
SUT03S1516-30				E-SUT03S1516N-PIPE-02	
SUT03S3007-30				E-SUT03S3007N-PIPE-02	
SUT03S3010-30				E-SUT03S3010N-PIPE-02	
SUT03S4007-30				E-SUT03S4007N-PIPE-02	
SUT06S3016-30	60 L	有	E-SUT06BASE-302 (最多安装3连) 【可安装阀块】 BT-102-50 (1连)~BT-302-50 (3连) 或 BT-102-50-140 (1连)~BT-302-50-140 (3连)	E-SUT06S3016F-PIPE-02	②
SUT06S6007-30				E-SUT06S6007F-PIPE-02	③
SUT06D4016-30				E-SUT06D4016F-PIPE-02	
SUT06D6021-30	100 L	有	E-SUT06BASE-602 (最多安装6连) 【可安装阀块】 BT-102-50 (1连)~BT-602-50 (6连) 或 BT-102-50-140 (1连)~BT-602-50-140 (6连)	E-SUT10D6021F-PIPE-02	③
SUT10S8007-30				E-SUT10S8007F-PIPE-02	
SUT10D8021-30				E-SUT10D8021F-PIPE-02	
SUT16D8021-30				E-SUT16D8021F-PIPE-02	

超级单元			搭载03尺寸控制系		
型号符号	油箱容量	回油过滤器	阀块用支架	配管套装	
			型号符号	型号符号	部品构成图
SUT03S1507-30	30 L	无	E-SUT03BASE-203 (最多安装2连) 【可安装阀块】 BT-103-40 (1连)、BT-203-40 (2连)	E-SUT03S1507N-PIPE-03	①
SUT03S1510-30				E-SUT03S1510N-PIPE-03	
SUT03S1516-30				E-SUT03S1516N-PIPE-03	
SUT03S3007-30				E-SUT03S3007N-PIPE-03	
SUT03S3010-30				E-SUT03S3010N-PIPE-03	
SUT03S4007-30				E-SUT03S4007N-PIPE-03	
SUT06S3016-30	60 L	有	E-SUT06BASE-203 (最多安装2连) 【可安装阀块】 BT-103-40 (1连)、BT-203-40 (2连)	E-SUT06S3016F-PIPE-03	②
SUT06S6007-30				E-SUT06S6007F-PIPE-03	③
SUT06D4016-30				E-SUT06D4016F-PIPE-03	④
SUT06D6021-30	100 L	有	E-SUT06BASE-403 (最多安装4连) 【可安装阀块】 BT-103-40 (1连)~BT-403-40 (4连)	E-SUT10D6021F-PIPE-03	③
SUT10S8007-30				E-SUT10S8007F-PIPE-03	
SUT10D8021-30				E-SUT10D8021F-PIPE-03	
SUT16D8021-30				E-SUT16D8021F-PIPE-03	

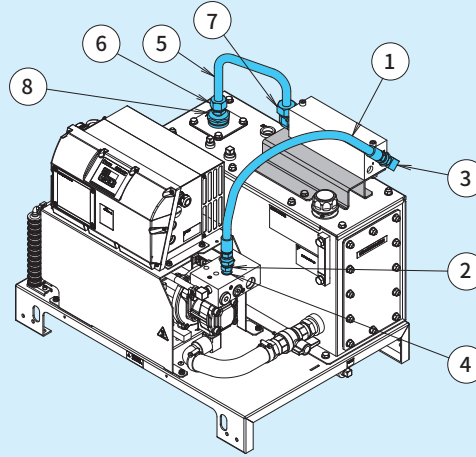
部品构成

● 阀块用支架

型号符号	最多搭载连数	附属品	
E-SUT03BASE-402	4连	・支架本体 1台 ・六角螺栓 (M8×16) 4根 ・平垫圈 (M8) 4枚	安装阀块用 带六角孔螺栓 (M8×85) 2根
E-SUT06BASE-302	3连		安装阀块用 带六角孔螺栓 (M8×105) 4根
E-SUT06BASE-602	6连		
E-SUT03BASE-203	2连		
E-SUT06BASE-203	2连		
E-SUT06BASE-403	4连		

● 配管套装

● 部品构成图 1



※外形形状根据机种而异。

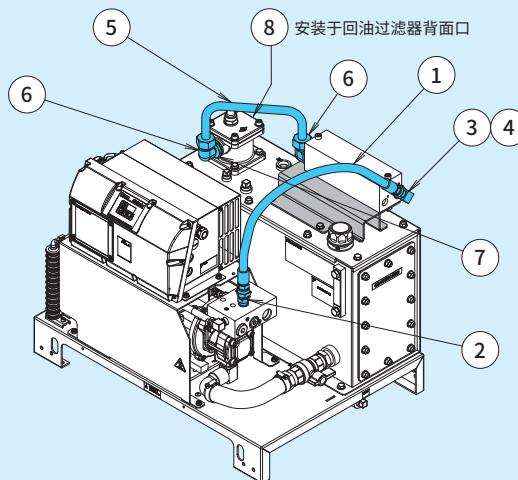
● 搭载02尺寸控制系用

型号符号	名 称	数量	拧紧扭矩(N·m)
E-SUT03S1507N-PIPE-02 E-SUT03S1510N-PIPE-02 E-SUT03S1516N-PIPE-02 E-SUT03S3007N-PIPE-02 E-SUT03S3010N-PIPE-02	1 液压软管	1	54.0 ~ 66.0
	2 软管接头(直接头)	1	43.0 ~ 47.5
	3 软管接头(弯管接头)	1	43.0 ~ 47.5
	4 ————	—	———
	5 钢管	1	100.0 ~120.0
	6 钢管接头(直接头)	1	28.5 ~ 33.0
	7 钢管接头(弯管接头)	1	28.5 ~ 33.0
	8 套管	1	95.0 ~110.0
	9 安装要领书	1	———
E-SUT03S4007N-PIPE-02	1 液压软管	1	54.0 ~ 66.0
	2 软管接头(直接头)	1	64.0 ~ 70.0
	3 软管接头(弯管接头)	1	43.0 ~ 47.5
	4 ————	—	———
	5 钢管	1	100.0 ~120.0
	6 钢管接头(直接头)	1	28.5 ~ 33.0
	7 钢管接头(弯管接头)	1	28.5 ~ 33.0
	8 套管	1	95.0 ~110.0
	9 安装要领书	1	———

● 搭载03尺寸控制系用

型号符号	名 称	数量	拧紧扭矩(N·m)
E-SUT03S1507N-PIPE-03 E-SUT03S1510N-PIPE-03 E-SUT03S1516N-PIPE-03 E-SUT03S3007N-PIPE-03 E-SUT03S3010N-PIPE-03	1 液压软管	1	54.0 ~ 66.0
	2 软管接头(直接头)	1	43.0 ~ 47.5
	3 软管接头(弯管接头)	1	64.0 ~ 70.0
	4 套管	1	110.0 ~120.0
	5 钢管	1	247.0 ~286.0
	6 钢管接头(直接头)	1	95.0 ~110.0
	7 钢管接头(弯管接头)	1	57.0 ~ 66.0
	8 ————	—	———
	9 安装要领书	1	———
E-SUT03S4007N-PIPE-03	1 液压软管	1	108.0 ~132.0
	2 软管接头(直接头)	1	64.0 ~ 70.0
	3 软管接头(弯管接头)	1	110.0 ~120.0
	4 ————	—	———
	5 钢管	1	247.0 ~286.0
	6 钢管接头(直接头)	1	95.0 ~110.0
	7 钢管接头(弯管接头)	1	57.0 ~ 66.0
	8 ————	—	———
	9 安装要领书	1	———

● 部品构成图 2



※外形形状根据机种而异。

● 搭载02尺寸控制系用

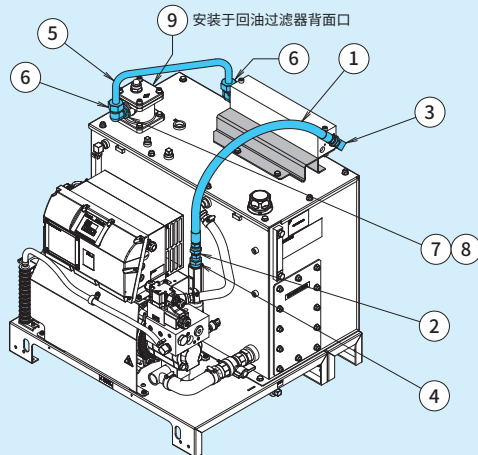
型号符号	名 称	数量	拧紧扭矩(N·m)
E-SUT06S3016F-PIPE-02	1 液压软管	1	54.0 ~ 66.0
	2 软管接头(直接头)	1	43.0 ~ 47.5
	3 软管接头(弯管接头)	1	43.0 ~ 47.5
	4 ————	—	———
	5 钢管	1	100.0 ~120.0
	6 钢管接头(弯管接头)	2	28.5 ~ 33.0
	7 套管	1	57.0 ~ 66.0
	8 堵头	1	95.0 ~110.0
	9 安装要领书	1	———

● 搭载03尺寸控制系用

型号符号	名 称	数量	拧紧扭矩(N·m)
E-SUT06S3016F-PIPE-03	1 液压软管	1	54.0 ~ 66.0
	2 软管接头(直接头)	1	43.0 ~ 47.5
	3 软管接头(弯管接头)	1	64.0 ~ 70.0
	4 套管	1	110.0 ~120.0
	5 钢管	1	247.0 ~286.0
	6 钢管接头(弯管接头)	2	95.0 ~110.0
	7 ————	—	———
	8 堵头	1	95.0 ~110.0
	9 安装要领书	1	———

配管套装

部品构成图 3



※外形形状根据機種而异。

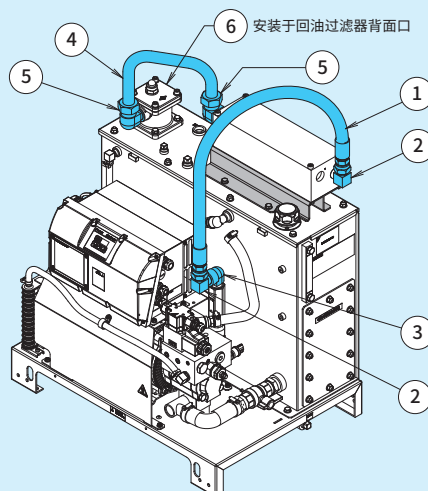
●搭载02尺寸控制系用

型号符号	名称	数量	拧紧扭矩(N·m)
E-SUT06S6007F-PIPE-02 E-SUT06D4016F-PIPE-02 E-SUT06D6021F-PIPE-02 E-SUT10D6021F-PIPE-02	1 液压软管	1	54.0 ~ 66.0
	2 软管接头(直接头)	1	64.0 ~ 70.0
	3 软管接头(弯管接头)	1	43.0 ~ 47.5
	4 高压套管	1	110.0 ~120.0
	5 钢管	1	100.0 ~120.0
	6 钢管接头(弯管接头)	2	28.5 ~ 33.0
	7 低压套管	1	57.0 ~ 66.0
	8 ————	—	———
	9 堵头	1	95.0 ~110.0
	10 安装要领书	1	———
E-SUT10S8007F-PIPE-02 E-SUT10D8021F-PIPE-02 E-SUT16D8021F-PIPE-02	1 液压软管	1	54.0 ~ 66.0
	2 软管接头(直接头)	1	43.0 ~ 47.5
	3 软管接头(弯管接头)	1	43.0 ~ 47.5
	4 高压套管	1	110.0 ~120.0
	5 钢管	1	100.0 ~120.0
	6 钢管接头(弯管接头)	2	28.5 ~ 33.0
	7 低压套管(小)	1	57.0 ~ 66.0
	8 低压套管(大)	1	114.0 ~132.0
	9 堵头	1	142.5 ~165.0
	10 安装要领书	1	———

●搭载03尺寸控制系用

型号符号	名称	数量	拧紧扭矩(N·m)
E-SUT06S6007F-PIPE-03 E-SUT10D6021F-PIPE-03	1 液压软管	1	108.0 ~132.0
	2 软管接头(直接头)	1	110.0 ~120.0
	3 软管接头(弯管接头)	1	110.0 ~120.0
	4 ————	—	———
	5 钢管	1	247.0 ~286.0
	6 钢管接头(弯管接头)	2	57.0 ~ 66.0
	7 ————	—	———
	8 ————	—	———
	9 堵头	1	95.0 ~110.0
	10 安装要领书	1	———
E-SUT10S8007F-PIPE-03 E-SUT10D8021F-PIPE-03 E-SUT16D8021F-PIPE-03	1 液压软管	1	108.0 ~132.0
	2 软管接头(直接头)	1	110.0 ~120.0
	3 软管接头(弯管接头)	1	110.0 ~120.0
	4 ————	—	———
	5 钢管	1	247.0 ~286.0
	6 钢管接头(弯管接头)	2	57.0 ~ 66.0
	7 套管	1	114.0 ~132.0
	8 ————	—	———
	9 堵头	1	142.5 ~165.0
	10 安装要领书	1	———

部品构成图 4



※外形形状根据機種而异。

●搭载03尺寸控制系用

型号符号	名称	数量	拧紧扭矩(N·m)
E-SUT06D4016F-PIPE-03 E-SUT06D6021F-PIPE-03	1 液压软管	1	108.0 ~132.0
	2 软管接头(弯管接头)	2	110.0 ~120.0
	3 外螺纹内螺纹弯管接头	1	110.0 ~120.0
	4 钢管	1	247.0 ~286.0
	5 钢管接头(弯管接头)	2	57.0 ~ 66.0
	6 堵头	1	95.0 ~110.0
	7 安装要领书	1	———

Memo

A large rectangular area with a light gray background and horizontal dashed lines, intended for writing notes or a memo.

选型方法

超级单元选定方法

1. 特定为需要最大压力、最大流量的液压缸。
2. 同时动作的情况下, 算出各个回路所需的⑥泵必须吐油量。

① 算出液压缸输出【参考各负载计算公式】

算出液压缸需要的力F(N)。

F: 负重(N)
A: 液压缸受压面积(cm²)
*受压面积根据液压缸式样而不同。

② 算出液压缸需要的压力Pu【Pu=F/A】

从力F和液压缸受压面积A, 算出液压缸实际所需压力Pu(MPa)。

③ 泵需要压力Pp的计算【Pp=Pu+△P】

液压缸需要压力Pu加上全体压损值P即可算出泵需要压力Pp(MPa)。

△P: 阀压损+配管压损(MPa)

④ 液压缸实际必须吐出量Qc的计算【Qc=A×V×0.06】

通过液压缸速度V和受压面积A, 算出液压缸实际必须的吐出量Qc(L/min)。

V: 速度(cm/sec)

⑤ 算出泵必要吐出量Qp

在液压缸实际必须的吐出量Qc加上损失流量。

g1: 损失流量(L/min)

- ① 减压阀类型
- ② 根据减压阀口径设定损失流量。

⑥ 泵所需吐出量Qp的合计

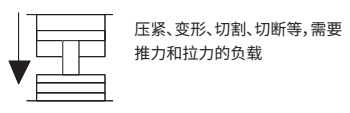
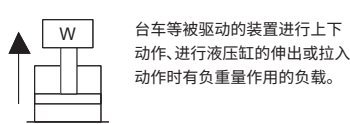
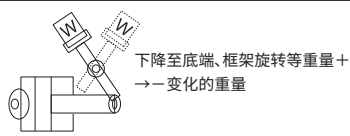
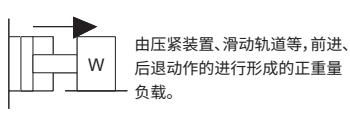
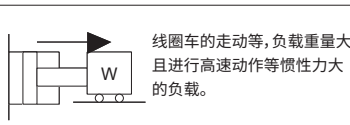
求同时动作时液压缸的总Qp, 即可算出泵必要的最大吐出量。

3. 根据必要最大值的泵、必要压力Pp和泵必要吐出量Qp, 即可选定液压单元的规格。

根据P. 13~14的压力-流量特性图表, 请选定液压缸的Pp、Qp值均在的PQ曲线范围内的机种。

(参考) 负载解析(液压缸输出)

根据动作、负载类型, 请算出液压缸的力(Fs)。

动作、负载类型		力(Fs)的计算
A. 机器的负载		客户指定 (根据吨数指定的情况较多)
B. 自重负载		$F_s=W$ 必要的力为被驱动装置的自重。
C. 反转负载		$F_s=l_1/l_2 \times W$ $l_1=L_1 \times \cos\theta$ $l_2=L_2 \times \cos\theta$
D. 阻抗负载		$F_s=W \times \mu$ 摩擦系数 通常设定为0.3 其它情况由客户指定
E. 惯性负载		$F_s=W \times \mu$ 摩擦系数 通常设定为0.1 其它情况由客户指定

以下内容为使用超级单元时, 所需确认的最低限度的注意事项, 详情请参照『使用说明书』。

● 周围环境

1. 周围温度:0~40°C, 周围湿度:85%RH以下(无结露), 标高:1000 m以内, 且请在室内使用。

● 液压油

1. 请使用石油类一般液压油(R&O)或耐磨耗性液压油。
使用含水类、合成类等液压油时请另行商谈。
2. 请使用ISO VG32~68相当的液压油, 请在动作时粘度范围为15~400 mm²/s、油箱油温为0~60°C的条件下使用。
使用推荐范围15~50°C (20~200 mm²/s)。
3. 请将液压油的污染度保持在NAS9以内(7 MPa以下为NAS10级以内)

● 安装、配管

1. 本液压单元为了避免电机泵的震动传送到整个液压单元, 故电机泵底部有安装防震橡胶垫。
与液压单元连接的配管请使用具有自由弯曲性质的软管。
2. 由于是固定设置型, 因此请使用螺栓进行固定, 保证其水平、无晃动。
3. 妨碍吸气/排气的障碍物请远离液压单元100 mm以上。
另, 为防止热气聚集, 请设置在通风良好处。
4. 运转时, 请务必去掉为保护防震橡胶用的蝶形螺栓。
若不取下进行运转, 有可能会发生噪音和震动增大的情况。
5. 需要确保向控制器进行电气配线用的必要空间。

● 电气配线

1. 为了在发生短路或过电流时, 保护电气回路、防止触电, 请在此单元的主电源处安装符合欧州规格EN60947-2的无熔丝断路器和漏电断路器安全装置。
2. 请使用适合电源容量的电线。并且按照接线要领正确配线。
3. 接地端子请务必实施D种接地(即以往的第三种接地)以上级别的接地。此种情况请直接连接, 不要经由断路器等。
4. 请注意控制器内部不要混入螺丝或配线杂物等金属类异物、木屑、油等可燃性异物。
5. 请务必使用商用电源。使用变频电源等可能会导致损坏。
6. 触碰控制器内部时, 请确认切断液压单元电源或通过电源一次侧的断路器切断回路电源, 并等待5分钟以上后再进行操作。

● 其他注意事项

1. 液压单元检测出异常时, 会发出报警, 并停止。
2. 如果本机故障或误动作可能会威胁到人身安全, 请在设备侧安装安全装置。另外, 搭载在重要设备上时, 为防止因本机故障导致重大事故和损失, 请在设备侧采取安全对策。
3. 本液压单元从接入电源到启动约需要3秒。
由于根据配管条件, 压力上升至压力开关设定以上的压力时, 需要一定的时间, 因此会有输出压力开关信号的情况发生。
此种情况请在设备侧进行这段时间内不接受报警输出的设定。
4. 由于通过主电源的接入断开来控制的高频率运转、停止会导致控制器破损, 所以请避免此操作。
(请通过数字输入信号「运转/停止」进行控制)



【官网】动画网站的介绍

开设了可以观看超级单元、ECORICH、油冷机等大金油机事业部的最新机种的动画锦集的网站。
 清晰易懂地解说油电混合液压单元商品的支柱技术即节能技术、以及各机种的特长、功能等。
 保存到电脑、手机的收藏夹，可以随时获取最新信息。

URL <http://www.daikinpmc.com/mv/index.html>

可以通过手机、电脑观看!

ダイキン油圧 检索

从加工设备到空调设备、电力监控系统等关于工厂节能，请放心交给大金集团。我们竭诚为顾客提供针对工厂整体的一套解决方案。

DAIKIN INDUSTRIES, LTD.

Oil Hydraulic Equipment

Osaka Office

YODOGAWA PLANT
 1-1, Nishi-Hitotsuya, Settsu, Osaka 566-8585, Japan
 Phone: 81-6-6349-4475
 Fax: 81-6-6349-7862
 Home Page: <http://www.daikinpmc.com/en/>

●为了进一步改善，此商品目录记载的内容，会有无预告变更。